



Przełącznik bezpieczeństwa SIRIUS Rozszerzenie wyjścia 3RO Power, z Obwody przekaźnikowe zwalniające 3 zestyki zwierne plus Przełącznikowy obwód sygnalizacyjny 1 zestyk rozwierny $U_s = 24 \text{ V DC}$ przyłącze sprężynowe (Push-in)

Nazwa markowa produktu	SIRIUS
kategoria produktu	Przełączniki bezpieczeństwa
oznaczenie produktu	Rozszerzenie wyjścia
wykonanie produktu	Obwody przekaźnikowe zwalniające
oznaczenie typu produktu	3SK1
Funkcja produktu	
funkcja produktu możliwa parametryzacja	Bezwłocznizwłoczniz (tylko z łącznikiem systemowym)
możliwość zastosowania	Tak
<ul style="list-style-type: none"> • obwody bezpieczeństwa 	
Ogólne dane techniczne	
świadectwo kwalifikacyjne dopuszczenie UL	Tak
Strata mocy [W] maksymalna	5,5 W
napięcie izolacji wartość znamionowa	300 V
stopień zanieczyszczenia	3
kategoria przepięciowa	3
wytrzymałość na napięcie udarowe wartość znamionowa	4 000 V
stopień ochrony IP obudowy	IP20
odporność na wstrząsy	5 g / 10 ms
wytrzymałość zmęczeniowa zgodnie z IEC 60068-2-6	5 ... 500 Hz: 0,75 mm
częstotliwość przełączania maksymalny	360 1/h
oznaczenie środków roboczych zgodnie z IEC 81346-2:2009	F
Dyrektywa RoHS (dzień/miesiąc/rok)	11/05/2012
SVHC substance name	Lead CAS-No. 7439-92-1 2-methyl-1-(4-methylthiophenyl)-2-morpholinopropan-1-one CAS-No. 71868-10-5 Melamine CAS-No. 108-78-1
Waga netto na jedn.	1 kg
Warunki środowiska	
wysokość montażu przy wysokości nad poziomem morza maksymalny	4 000 m
<ul style="list-style-type: none"> • uwaga 	obniżenie wartości znamionowych, patrz wiadomość dotycząca produktu 109792701
temperatura otoczenia	
<ul style="list-style-type: none"> • podczas pracy • podczas magazynowania 	-25 ... +60 °C -40 ... +80 °C
względna wilgotność powietrza podczas pracy	10 ... 95 %
Ciśnienie powietrza zg. z SN 31205	900 ... 1 060 hPa
Kompatybilność elektromagnetyczna	
otoczenie instalacji odniesione do kompatybilności elektromagnetycznej	Produkt zgodny do użytku w środowisku klasy B oraz środowisku domowym.
kompatybilność elektromagnetyczna - emisja zakłóceń	IEC 60947-5-1, klasa B

Dane związane z bezpieczeństwem	
funkcja produktu nadaje się do funkcji bezpieczeństwa	Tak
Stan bezpieczny	wyjścia bezpieczeństwa wyłączone
kontrola okres użytkowania związany z zużyciem konieczne	Tak
Interwał testu funkcji maksymalny	1 a
kategoria zatrzymania zgodnie z IEC 60204-1	0
Udział niebezpiecznych awarii z wysokim współczynnikiem przywołania zg. z SN 31920	40 %
Współczynnik awarii [FIT] z wysokim współczynnikiem przywołania zg. z SN 31920	100 FIT
IEC 62061	
granica wymogu SIL (podsystem) zgodnie z EN 62061	3
poziom integralności bezpieczeństwa (SIL)	
• zgodnie z IEC 62061	SIL 3
PFHD	
• z wysokim współczynnikiem przywołania zgodnie z EN 62061	1E-9 1/h
ISO 13849	
kategoria zgodnie z EN ISO 13849-1	4
• Performance Level (PL) zgodnie z ISO 13849-1	PL e
kategoria	
• zgodnie z ISO 13849-1	4
przewymiarowanie zgodnie z ISO 13849-2 konieczne	Nie
IEC 61508	
poziom integralności bezpieczeństwa (SIL)	
• zgodnie z IEC 61508	3
Rodzaj urządzenia bezpiecznego zg. z IEC 61508-2	Typ A
PFHD w przypadku wysokiego zapotrzebowania zgodnie z IEC 61508	1E-9 1/h
Średnie prawdopodobieństwo awarii na żądanie (PFDavg) z wysokim współczynnikiem przywołania zgodnie z IEC 61508	1E-6 1/y
PFDavg z wysokim współczynnikiem przywołania zgodnie z IEC 61508	
•	1E-6
Składnik współczynnika częstości uszkodzeń (SFF)	99 %
• Tolerancja awarii sprzętu zgodnie z IEC 61508	1
• wartość T1 okresu użytkowania zgodnie z IEC 61508	20 a
• Wartość T1 dla testowego interwału lub czasu życia zgodnie z IEC 61508	20 a
Bezpieczeństwo elektryczne	
ochrona przeciwdotykowa przed porażeniem prądem elektrycznym	Ochrona przed dotknięciem palcem
Ochrona zwarciova	
wykonanie wkładki bezpiecznikowej do ochrony przeciwzwarciowej styków NO wyjść przekaźnika wymagany	GL/gG: 16 A lub wył. nadmiarowoprądowy typ A: 6 A lub wył. nadmiarowoprądowy typ B: 4 A lub wył. nadmiarowoprądowy typ C: 4 A
Wejścia	
wykonanie wejścia	
• wejście zwrotne	Nie
Wyjścia	
liczba wyjść jako stykowy element łączeniowy	
• jako zestyk rozwierny	
— dla sygnalizacji zwłoczny	0
— dla zadań bezpieczeństwa bezzwłoczny	0
— dla zadań bezpieczeństwa zwłoczny	0
• jako zestyk zwierny	
— dla sygnalizacji bezzwłoczny	0
— dla sygnalizacji zwłoczny	0
— dla zadań bezpieczeństwa bezzwłoczny	3

— dla zadań bezpieczeństwa zwłoczny	0
żywołność mechaniczna (liczba cykli łączeniowych) typowy	10 000 000
prąd termiczny elementów łączeniowych ze stykami maksymalny	10 A
liczba wyjść jako bezstykowy półprzewodnikowy element łączeniowy	
• dla sygnalizacji	
— zwłoczny	0
zdolność łączeniowa prądu styków NO wyjść przekaźnikowych przy DC-13	
• przy 24 V	6 A
• przy 115 V	1,1 A
• przy 230 V	0,55 A
zdolność łączeniowa prądu styków NO wyjść przekaźnikowych przy AC-15	
• przy 24 V	10 A
• przy 115 V	10 A
• przy 230 V	10 A
Prąd łączny maksymalny	30 A
prąd roboczy przy 17 V minimalny	5 mA
Czasy	
czas załączania przy automatycznym starcie	
• typowy	50 ms
• przy DC maksymalny	70 ms
czas załączania przy automatycznym starcie po zaniku zasilania	
• typowy	50 ms
• maksymalny	70 ms
Czas opóźnienia wyłączenia w przypadku awarii zasilania	
• typowy	20 ms
• maksymalny	20 ms
czas regeneracji po zaniku zasilania typowy	0 s
Obwód sterowniczy/ Sterowanie	
rodzaj napięcia zasilającego napięcia sterującego	DC
zasilające napięcie sterujące przy DC wartość znamionowa	24 V
współczynnik zakresu roboczego, zasilające napięcie sterujące, wartość znamionowa cewki elektromagnesu przy DC	
• wartość początkowa	0,8
• wartość końcowa	1,2
Czas opóźnienia włączenia	
• przy DC maksymalny	70 ms
Czas opóźnienia wyłączenia maksymalny	20 ms
Instalacja/ Mocowanie/ Wymiary	
pozycja montażowa	Na poziomej standardowej szynie montażowej
rodzaj montażu	mocowanie śrubowe i zatrzaskowe
wysokość	100 mm
szerokość	90 mm
głębokość	121,5 mm
odległość do zachowania	
• przy montażu szeregowym na boki	0 mm
• do części uziemionych na boki	5 mm
Przyłącza/ Zaciski	
wykonanie przyłącza elektrycznego	Przyłącze wtykowe
rodzaj przekrojów poprzecznych możliwych do podłączenia przewodów	
• jednożyłowy	1x (0,5 ... 1,5 mm ²), 2x (0,5 ... 1,5 mm ²)
• typu linka z tulejką kablową	1x (0,5 ... 1,5 mm ²), 2x (0,5 ... 1,5 mm ²)
• typu linka bez tulejki kablowej	1x (0,5 ... 1,5 mm ²), 2x (0,5 ... 1,5 mm ²)
• przy przewodach AWG jednożyłowy	1x (20 ... 16), 2x (20 ... 16)
• przy przewodach AWG wielożyłowy	1x (20 ... 16), 2x (20 ... 16)

wykonanie przyłącza elektrycznego trzonek wtykowy Nie

Zezwolenia Certyfikaty

Environment General Product Approval

[Environmental Confirmations](#)



General Product Approval EMV Functional Safety Test Certificates Maritime application



[Type Examination Certificate](#)

[Type Test Certificates/Test Report](#)



Maritime application other



[Confirmation](#)

[Confirmation](#)



Railway

[Confirmation](#)

Więcej informacji

Informacje dotyczące opakowania

[Informacje dotyczące opakowania](#)

Information for data generation and storage

<https://support.industry.siemens.com/cs/ww/en/view/109995012>

Information- and Downloadcenter

<https://www.siemens.com/ic10>

Industry Mall (System zamawiania online)

<https://mall.industry.siemens.com/mall/pl/pl/Catalog/product?mlfb=3SK1213-2AB40>

CAX-Online-Generator

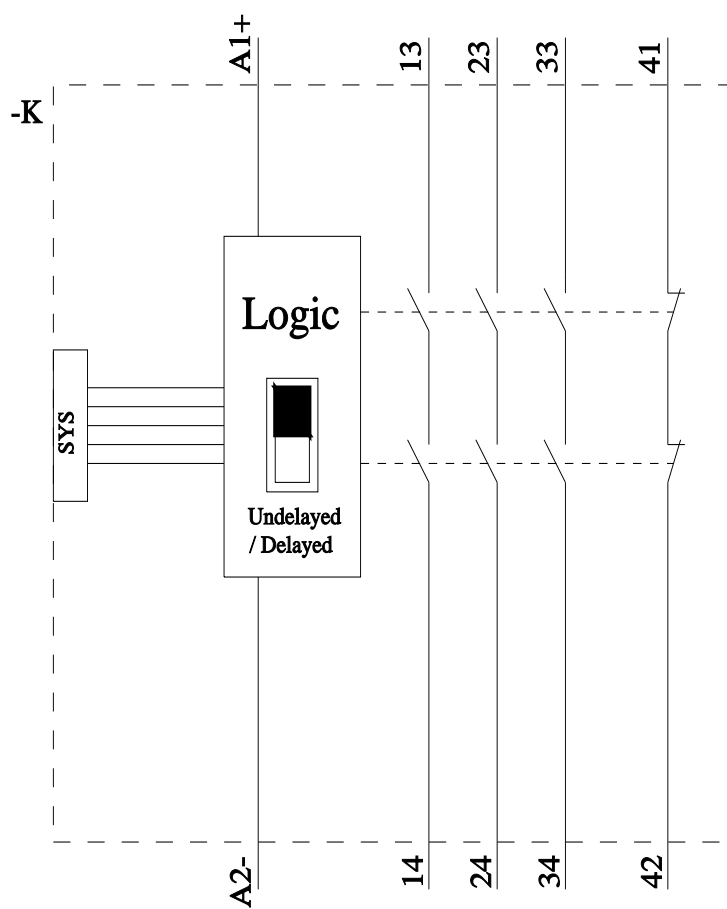
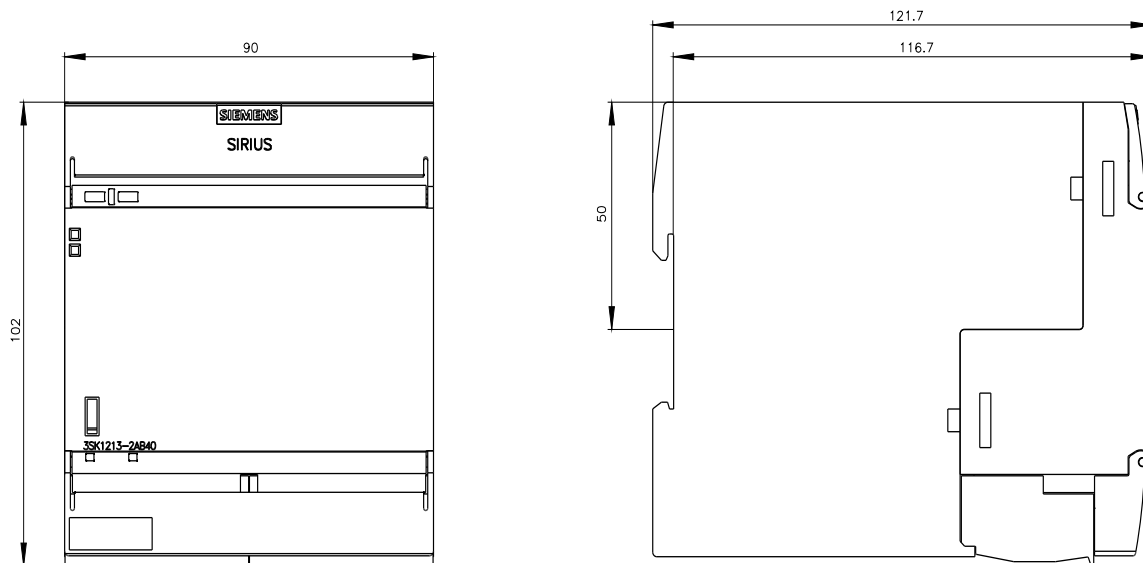
<https://support.automation.siemens.com/WW/CAXorder/default.aspx?lang=en&mlfb=3SK1213-2AB40>

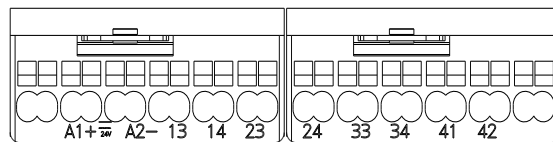
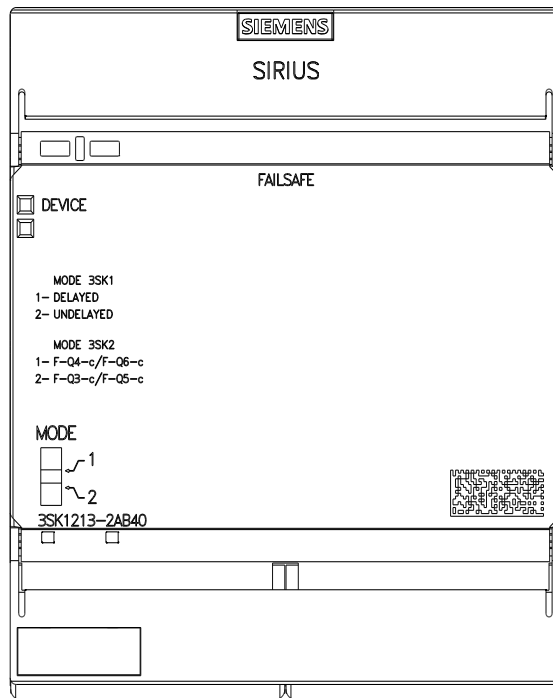
Service&Support

<https://support.industry.siemens.com/cs/ww/en/ps/3SK1213-2AB40>

Image database (product images, 2D dimension drawings, 3D models, device circuit diagrams, EPLAN macros, ...)

https://www.automation.siemens.com/bilddb/cax_de.aspx?mlfb=3SK1213-2AB40&lang=en





Ostatnia zmiana:

8.05.2026