

Napęd prądu przemiennego do styczników 3RT105, 3RT145 AC (50...60 Hz) / uruchamianie DC, 96 ... 127 V, napęd: elektroniczny z wejściem PLC DC 24 V i sygnalizacja pozostałego okresu użytkowania

Nazwa markowa produktu	SIRIUS
kategoria produktu	Cewki magnetyczne
oznaczenie produktu	Napęd zmienny
oznaczenie typu produktu	3RT19
Ogólne dane techniczne	
Dyrektywa RoHS (dzień/miesiąc/rok)	05/01/2012
SVHC substance name	Lead CAS-No. 7439-92-1 Lead monoxide (lead oxide) CAS-No. 1317-36-8 2-methyl-1-(4-methylthiophenyl)-2-morpholinopropan-1-one CAS-No. 71868-10-5 Melamine CAS-No. 108-78-1
Waga netto na jedn.	0,955 g
rodzaj napięcia zasilającego napięcia sterującego	AC/DC
zasilające napięcie sterujące 1 przy AC	
• przy 50 Hz	96 ... 127 V
• przy 60 hz	96 ... 127 V
zasilające napięcie sterujące 1 przy DC	96 ... 127 V
Pobór mocy cewki elektromagnesu przy AC	
• przy 50 Hz	280 VA
• przy 60 hz	280 VA
Współczynnik indukcyjny mocy z mocą zamykania cewki	
• przy 50 Hz	0,8
• przy 60 hz	0,8
Pozorna moc trzymania cewki elektromagnesu przy AC	
• przy 50 Hz	4,4 VA
• przy 60 hz	4,4 VA
Współczynnik indukcyjny mocy z mocą trzymania cewki	
• przy 50 Hz	0,5
• przy 60 hz	0,5

Zezwolenia Certyfikaty

Environment	General Product Approval	EMV
-------------	--------------------------	-----

[Environmental Conformations](#)



Test Certificates	Maritime application	other
-------------------	----------------------	-------



other

Railway

[Confirmation](#)



[Special Test Certificate](#)

Więcej informacji

Informacje dotyczące opakowania

[Informacje dotyczące opakowania](#)

Information for data generation and storage

<https://support.industry.siemens.com/cs/ww/en/view/109995012>

Information- and Downloadcenter

<https://www.siemens.com/ic10>

Industry Mall (System zamawiania online)

<https://mall.industry.siemens.com/mall/pl/pl/Catalog/product?mlfb=3RT1955-5PF31>

CAX-Online-Generator

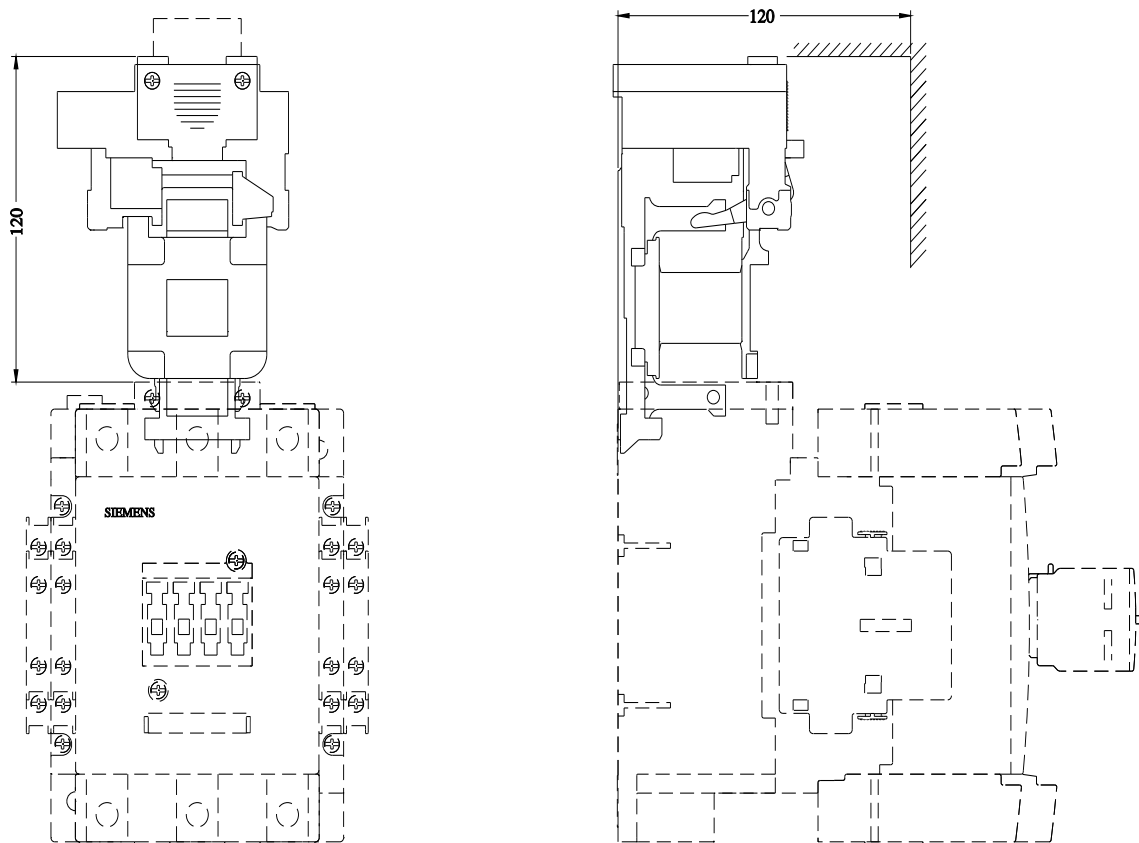
<https://support.automation.siemens.com/WW/CAXorder/default.aspx?lang=en&mlfb=3RT1955-5PF31>

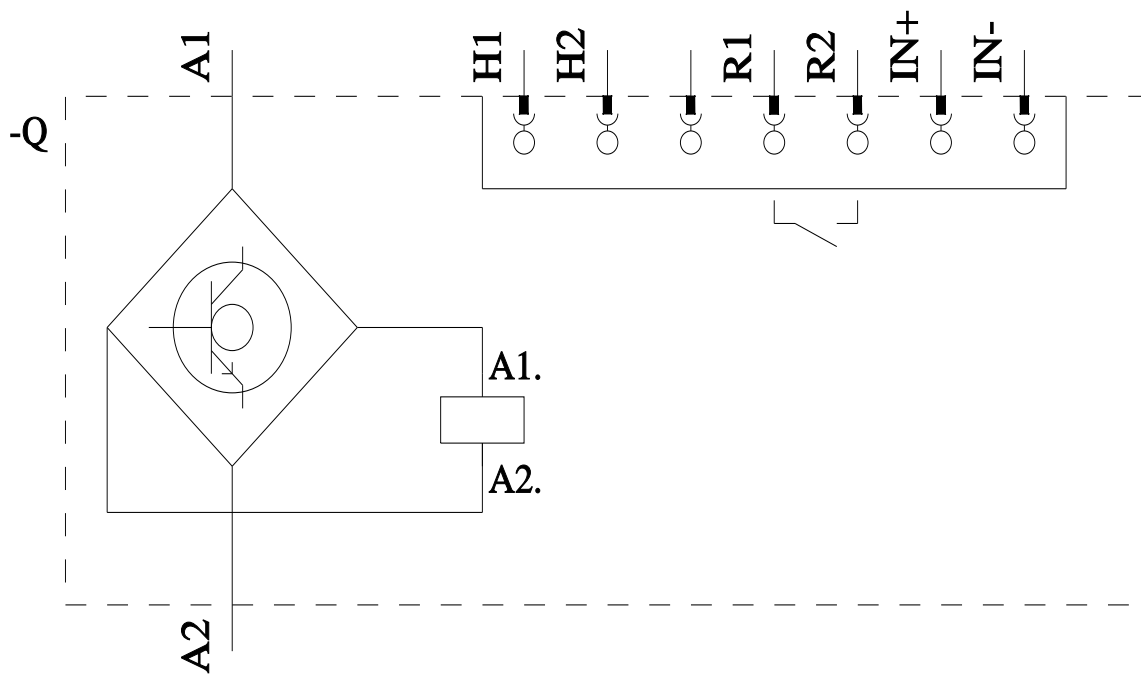
Service&Support

<https://support.industry.siemens.com/cs/ww/en/ps/3RT1955-5PF31>

Image database (product images, 2D dimension drawings, 3D models, device circuit diagrams, EPLAN macros, ...)

https://www.automation.siemens.com/bilddb/cax_de.aspx?mlfb=3RT1955-5PF31&lang=en





Ostatnia zmiana:

26.05.2026 