



pneumatycznie opóźniany łącznik pomocniczy, z opóźnieniem wyłączenia 10-180 s, 1 NO + 1 NC, do montażu na styczniku 3RT202

Nazwa markowa produktu	SIRIUS
kategoria produktu	Pneumatyczne bloki opóźniające
oznaczenie produktu	Pneumatyczny blok opóźnienia
wykonanie produktu	Opóźnienie wyłączenia
oznaczenie typu produktu	3RT29
Ogólne dane techniczne	
świadectwo kwalifikacyjne	CE / UL / CSA / CCC
Wielkość stycznika	S0
napięcie izolacji przy stopniu zanieczyszczenia 3 przy AC wartość znamionowa	690 V
stopień ochrony IP od przodu	IP20
żywołność mechaniczna (liczba cykli łączeniowych) typowy	3 000 000
trwałość mechaniczna (liczba cykli łączeniowych)	
• ze stycznikiem 3RT2.2	3 000 000
żywołność elektryczna (cykle łączeniowe) przy AC-15 przy 230 V typowa	200 000
regulowany czas zwłoki powrotu	10 ... 180 s
Względna dokładność opóźnienia czasu pracy/czasu opóźnienia wyłączenia	10 %
zasada działania	pneumatyczny
Dyrektywa RoHS (dzień/miesiąc/rok)	10/01/2009
Waga netto na jedn.	0,09 kg
Funkcja łączeniowa	
funkcja łączeniowa	
• zwłoka zadziałania	Nie
• opóźniony powrót	Tak
liczba zestyków rozwiernych zwłoczny	1
liczba zestyków zwiernych zwłoczny	1
prąd roboczy przy AC-15	
• przy 500 V wartość znamionowa	2,5 A
• przy 690 V wartość znamionowa	1,5 A
prąd roboczy styków pomocniczych przy AC-14	
• przy 230 V	6 A
• przy 400 V	4 A
• przy 500 V	2,5 A
prąd roboczy styków pomocniczych przy AC-12 maksymalny	10 A
prąd roboczy styków pomocniczych przy AC-15	
• przy 230 V	6 A
• przy 400 V	4 A

prąd roboczy styków pomocniczych przy DC-13	
• przy 24 V	4 A
• przy 48 V	2 A
• przy 110 V	0,7 A
• przy 220 V	0,3 A
• przy 440 V	0,15 A

Warunki środowiska

temperatura otoczenia	
• podczas pracy	0 ... 60 °C
• podczas magazynowania	-50 ... +80 °C

Bezpieczeństwo elektryczne

ochrona przeciwdotykowa przed porażeniem prądem elektrycznym	Ochrona przed dotknięciem palcem
---	----------------------------------

Ochrona zwarciova

wykonanie wkładki bezpiecznikowej dla ochrony zwarciovej styku pomocniczego wymagany	Bezpiecznik gG 10 A z prądem zwarciowym I _k = 1 kA zgodnie z IEC 60947-5-1
--	---

Instalacja/ Mocowanie/ Wymiary

pozycja montażowa	Dowolny
rodzaj montażu	mocowanie
wysokość	45 mm
szerokość	45 mm
głębokość	60 mm

Przylączya/ Zaciski

wykonanie przylączya elektrycznego dla obwodu pomocniczego i obwodu prądu sterowania	Przylączye śrubowe
przekrój możliwego do podłączenia przewodu dla styków pomocniczych	
• jednożyłowy lub wielożyłowy	0,5 ... 2,5 mm ²
• typu linka z tulejką kablową	0,5 ... 2,5 mm ²
rodzaj przekrojów poprzecznych możliwych do podłączenia przewodów	
• dla styków pomocniczych	
— jednożyłowy	2x (0,5 ... 1,5 mm ²), 2x (0,75 ... 2,5 mm ²)
— typu linka z tulejką kablową	2x (0,5 ... 1,5 mm ²), 2x (0,75 ... 2,5 mm ²)
• przy przewodach AWG dla styków pomocniczych	2x (18 ... 14), 2x (20 ... 16)
numer AWG jako zakodowany przekrój przylączyanego przewodu dla styków pomocniczych	20 ... 14

Zezwolenia Certyfikaty

Environment	General Product Approval
-------------	--------------------------

[Environmental Confirmations](#)



EMV	Maritime application	other
-----	----------------------	-------



[Confirmation](#)

[Miscellaneous](#)

other



Więcej informacji

Informacje dotyczące opakowania

[Informacje dotyczące opakowania](#)

Information for data generation and storage

<https://support.industry.siemens.com/cs/ww/en/view/109995012>

Information- and Downloadcenter

<https://www.siemens.com/ic10>

Industry Mall (System zamawiania online)

<https://mall.industry.siemens.com/mall/pl/pl/Catalog/product?mlfb=3RT2927-2PR11>

CAX-Online-Generator

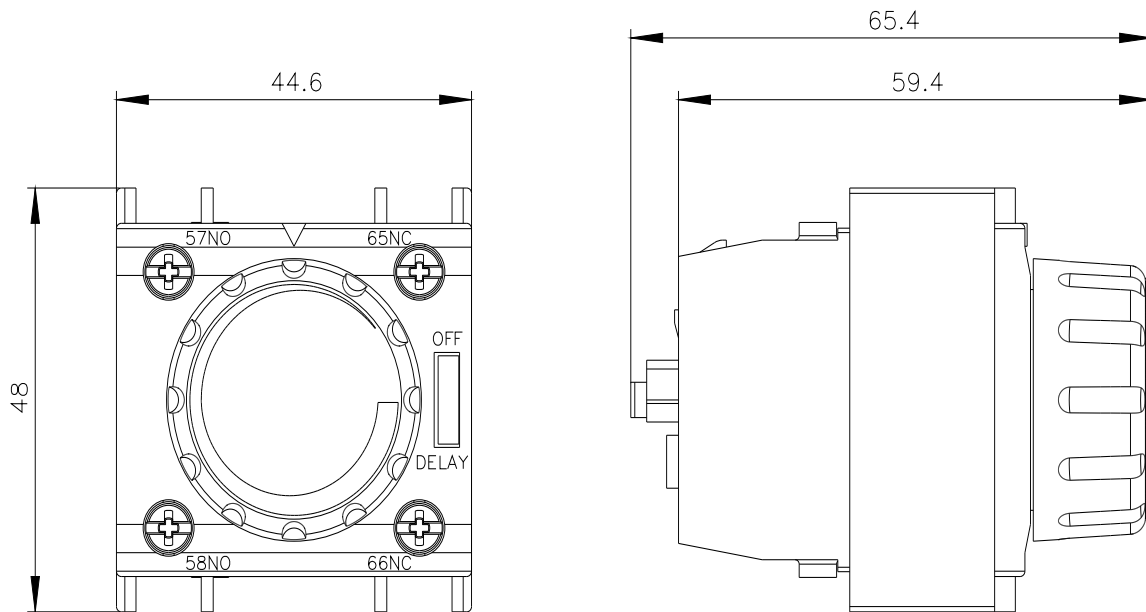
<https://support.automation.siemens.com/WW/CAXorder/default.aspx?lang=en&mlfb=3RT2927-2PR11>

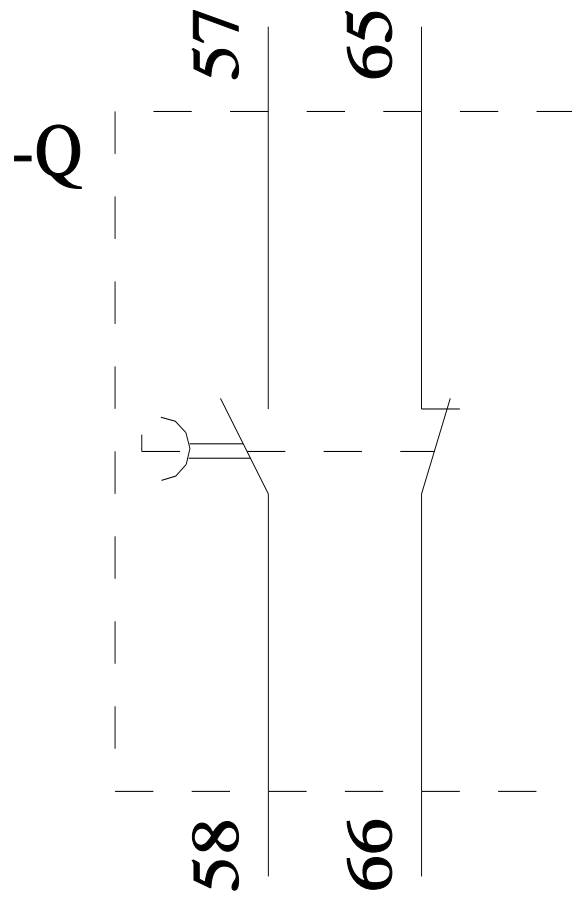
Service&Support

<https://support.industry.siemens.com/cs/ww/en/ps/3RT2927-2PR11>

Image database (product images, 2D dimension drawings, 3D models, device circuit diagrams, EPLAN macros, ...)

https://www.automation.siemens.com/bilddb/cax_de.aspx?mlfb=3RT2927-2PR11&lang=en





Ostatnia zmiana:

18.04.2025 