



pneumatycznie opóźniany łącznik pomocniczy, opóźnione załączenie, 10-180 s, 1 NO + 1 NC, do montażu na styczniku 3RT202

| | |
|---|--------------------------------|
| Nazwa markowa produktu | SIRIUS |
| kategoria produktu | Pneumatyczne bloki opóźniające |
| oznaczenie produktu | Pneumatyczny blok opóźnienia |
| wykonanie produktu | opóźnione załączenie |
| oznaczenie typu produktu | 3RT29 |
| Ogólne dane techniczne | |
| świadectwo kwalifikacyjne | CE / UL / CSA / CCC |
| Wielkość stycznika | S0 |
| napięcie izolacji przy stopniu zanieczyszczenia 3 przy AC wartość znamionowa | 690 V |
| stopień ochrony IP od przodu | IP20 |
| żywotność mechaniczna (liczba cykli łączeniowych) typowy | 3 000 000 |
| trwałość mechaniczna (liczba cykli łączeniowych) | |
| • ze stycznikiem 3RT2.2 | 3 000 000 |
| żywotność elektryczna (cykle łączeniowe) przy AC-15 przy 230 V typowa | 200 000 |
| regulowany czas zwłoki przyciągania | 10 ... 180 s |
| Względna dokładność opóźnienia czasu pracy/czasu opóźnienia wyłączenia | 10 % |
| zasada działania | pneumatyczny |
| Dyrektywa RoHS (dzień/miesiąc/rok) | 10/01/2009 |
| Waga netto na jedn. | 0,09 kg |
| Funkcja łączeniowa | |
| funkcja łączeniowa | |
| • zwłoka zadziałania | Tak |
| • opóźniony powrót | Nie |
| liczba zestyków rozwiernych zwłoczny | 1 |
| liczba zestyków zwiernych zwłoczny | 1 |
| prąd roboczy przy AC-15 | |
| • przy 500 V wartość znamionowa | 2,5 A |
| • przy 690 V wartość znamionowa | 1,5 A |
| prąd roboczy styków pomocniczych przy AC-14 | |
| • przy 230 V | 6 A |
| • przy 400 V | 4 A |
| • przy 500 V | 2,5 A |
| prąd roboczy styków pomocniczych przy AC-12 maksymalny | 10 A |
| prąd roboczy styków pomocniczych przy AC-15 | |
| • przy 230 V | 6 A |
| • przy 400 V | 4 A |

| | |
|--|--------|
| prąd roboczy styków pomocniczych przy DC-13 | |
| • przy 24 V | 4 A |
| • przy 48 V | 2 A |
| • przy 110 V | 0,7 A |
| • przy 220 V | 0,3 A |
| • przy 440 V | 0,15 A |

Warunki środowiska

| | |
|------------------------------|----------------|
| temperatura otoczenia | |
| • podczas pracy | 0 ... 60 °C |
| • podczas magazynowania | -50 ... +80 °C |

Bezpieczeństwo elektryczne

| | |
|---|----------------------------------|
| ochrona przeciwdotykowa przed porażeniem prądem elektrycznym | Ochrona przed dotknięciem palcem |
|---|----------------------------------|

Ochrona zwarciova

| | |
|--|---|
| wykonanie wkładki bezpiecznikowej dla ochrony zwarciovej styku pomocniczego wymagany | Bezpiecznik gG 10 A z prądem zwarciowym I _k = 1 kA zgodnie z IEC 60947-5-1 |
|--|---|

Instalacja/ Mocowanie/ Wymiary

| | |
|--------------------------|-----------|
| pozycja montażowa | Dowolny |
| rodzaj montażu | mocowanie |
| wysokość | 45 mm |
| szerokość | 45 mm |
| głębokość | 60 mm |

Przyłącza/ Zaciski

| | |
|--|---|
| wykonanie przyłącza elektrycznego dla obwodu pomocniczego i obwodu prądu sterowania | Przyłącze śrubowe |
| przekrój możliwego do podłączenia przewodu dla styków pomocniczych | |
| • jednożyłowy lub wielożyłowy | 0,5 ... 2,5 mm ² |
| • typu linka z tulejką kablową | 0,5 ... 2,5 mm ² |
| rodzaj przekrojów poprzecznych możliwych do podłączenia przewodów | |
| • dla styków pomocniczych | |
| — jednożyłowy | 2x (0,5 ... 1,5 mm ²), 2x (0,75 ... 2,5 mm ²) |
| — typu linka z tulejką kablową | 2x (0,5 ... 1,5 mm ²), 2x (0,75 ... 2,5 mm ²) |
| • przy przewodach AWG dla styków pomocniczych | 2x (18 ... 14), 2x (20 ... 16) |
| numer AWG jako zakodowany przekrój przyłączanego przewodu dla styków pomocniczych | 20 ... 14 |

Zezwolenia Certyfikaty

| | |
|-------------|--------------------------|
| Environment | General Product Approval |
|-------------|--------------------------|

[Environmental Conformations](#)



| | | |
|-----|----------------------|-------|
| EMV | Maritime application | other |
|-----|----------------------|-------|



[Confirmation](#)

[Miscellaneous](#)

Więcej informacji

Informacje dotyczące opakowania

[Informacje dotyczące opakowania](#)

Information for data generation and storage

<https://support.industry.siemens.com/cs/ww/en/view/109995012>

Information- and Downloadcenter

<https://www.siemens.com/ic10>

Industry Mall (System zamawiania online)

<https://mall.industry.siemens.com/mall/pl/pl/Catalog/product?mlfb=3RT2927-2PA11>

CAX-Online-Generator

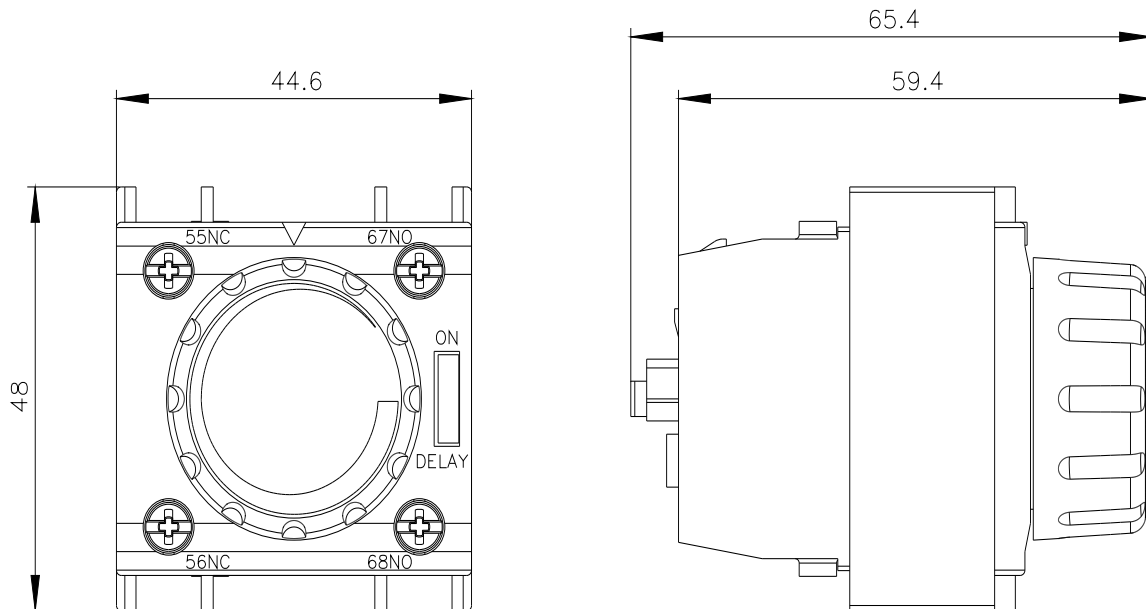
<https://support.automation.siemens.com/WW/CAXorder/default.aspx?lang=en&mlfb=3RT2927-2PA11>

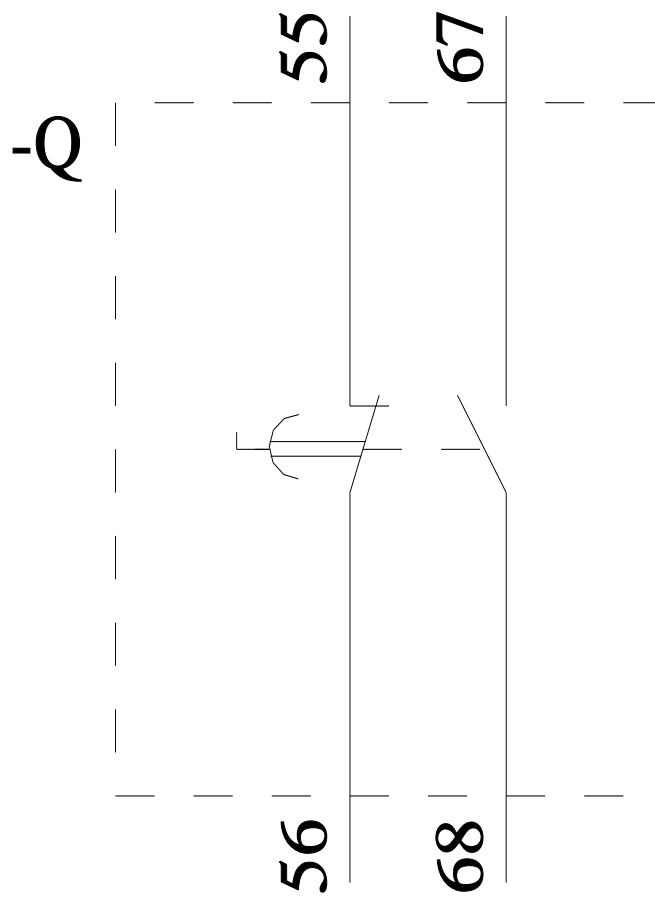
Service&Support

<https://support.industry.siemens.com/cs/ww/en/ps/3RT2927-2PA11>

Image database (product images, 2D dimension drawings, 3D models, device circuit diagrams, EPLAN macros, ...)

https://www.automation.siemens.com/bilddb/cax_de.aspx?mlfb=3RT2927-2PA11&lang=en





Ostatnia zmiana:

18.04.2025 