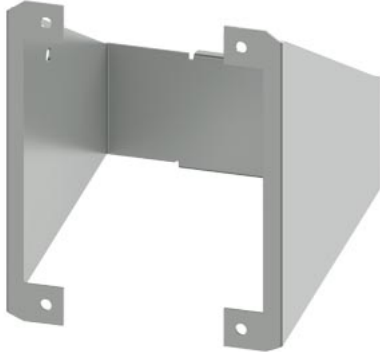


uchwyt do płyty przedniej wielkość S0



Nazwa markowa produktu	SIRIUS
kategoria produktu	Obudowa
oznaczenie produktu	Uchwyt
oznaczenie typu produktu	3RV19

Ogólne dane techniczne

funkcja produktu funkcja ZATRZYMANIE AWARYJNE	Nie
Dyrektywa RoHS (dzień/miesiąc/rok)	07/01/2006
Waga netto na jedn.	0,172 g
materiał obudowy	Metal

Instalacja/ Mocowanie/ Wymiary

wysokość	92 mm
szerokość	70 mm
głębokość	85 mm

Zezwolenia Certyfikaty

Environment	General Product Approval	Maritime application
-------------	--------------------------	----------------------

[Environmental Con-
firmations](#)



other

[Miscellaneous](#)

[Confirmation](#)



Więcej informacji

Informacje dotyczące opakowania

[Informacje dotyczące opakowania](#)

Information for data generation and storage

<https://support.industry.siemens.com/cs/ww/en/view/109995012>

Information- and Downloadcenter

<https://www.siemens.com/ic10>

Industry Mall (System zamawiania online)

<https://mall.industry.siemens.com/mall/pl/pl/Catalog/product?mlfb=3RV1923-4G>

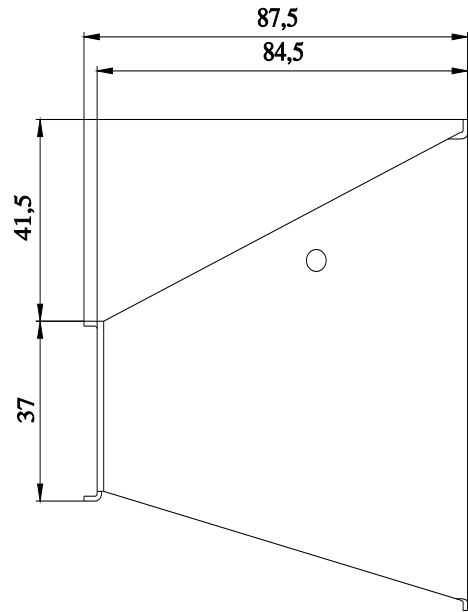
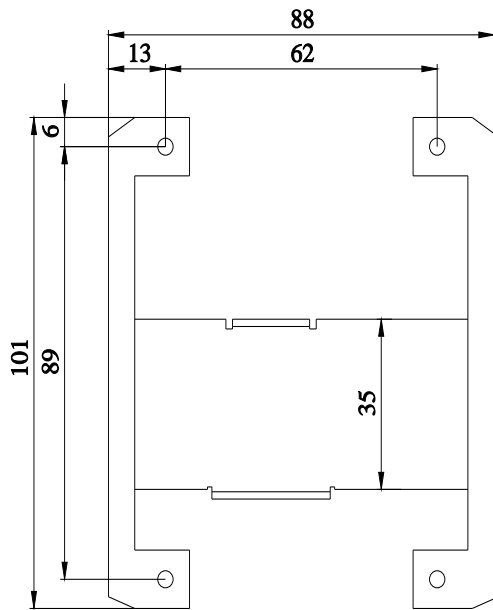
CAX-Online-Generator

<https://support.automation.siemens.com/WW/CAXorder/default.aspx?lang=en&mlfb=3RV1923-4G>

Service&Support

<https://support.industry.siemens.com/cs/ww/en/ps/3RV1923-4G>

Image database (product images, 2D dimension drawings, 3D models, device circuit diagrams, EPLAN macros, ...)



Ostatnia zmiana:

18.10.2025 