



plyta przednia z materiału izolacyjnego stopień ochrony IP55 z wyłącznikiem awaryjnym napędu obrotowego zamykane, do wyłącznika wielkość S00,S0,S2,S3

Nazwa markowa produktu	SIRIUS
kategoria produktu	Obudowa
oznaczenie produktu	Płyta przednia z materiału izolacyjnego
wykonanie produktu	Instalacja
oznaczenie typu produktu	3RV19

Ogólne dane techniczne	
funkcja produktu funkcja ZATRZYMANIE AWARYJNE	Tak
stopień ochrony IP obudowy	IP55
Dyrektywa RoHS (dzień/miesiąc/rok)	07/01/2006
Waga netto na jedn.	0,121 kg
materiał obudowy	Tworzywo

Instalacja/ Mocowanie/ Wymiary	
wysokość	107 mm
szerokość	85 mm
głębokość	31 mm

Zezwolenia Certyfikaty			
Environment	General Product Approval	Test Certificates	Maritime application

[Environmental Confirmations](#)



[Type Test Certificates/Test Report](#)



Maritime application	other
----------------------	-------



[Miscellaneous](#)

[Confirmation](#)



Więcej informacji

Informacje dotyczące opakowania

[Informacje dotyczące opakowania](#)

Information for data generation and storage

<https://support.industry.siemens.com/cs/ww/en/view/109995012>

Information- and Downloadcenter

<https://www.siemens.com/ic10>

Industry Mall (System zamawiania online)

<https://mall.industry.siemens.com/mall/pl/pl/Catalog/product?mlfb=3RV1923-4E>

CAX-Online-Generator

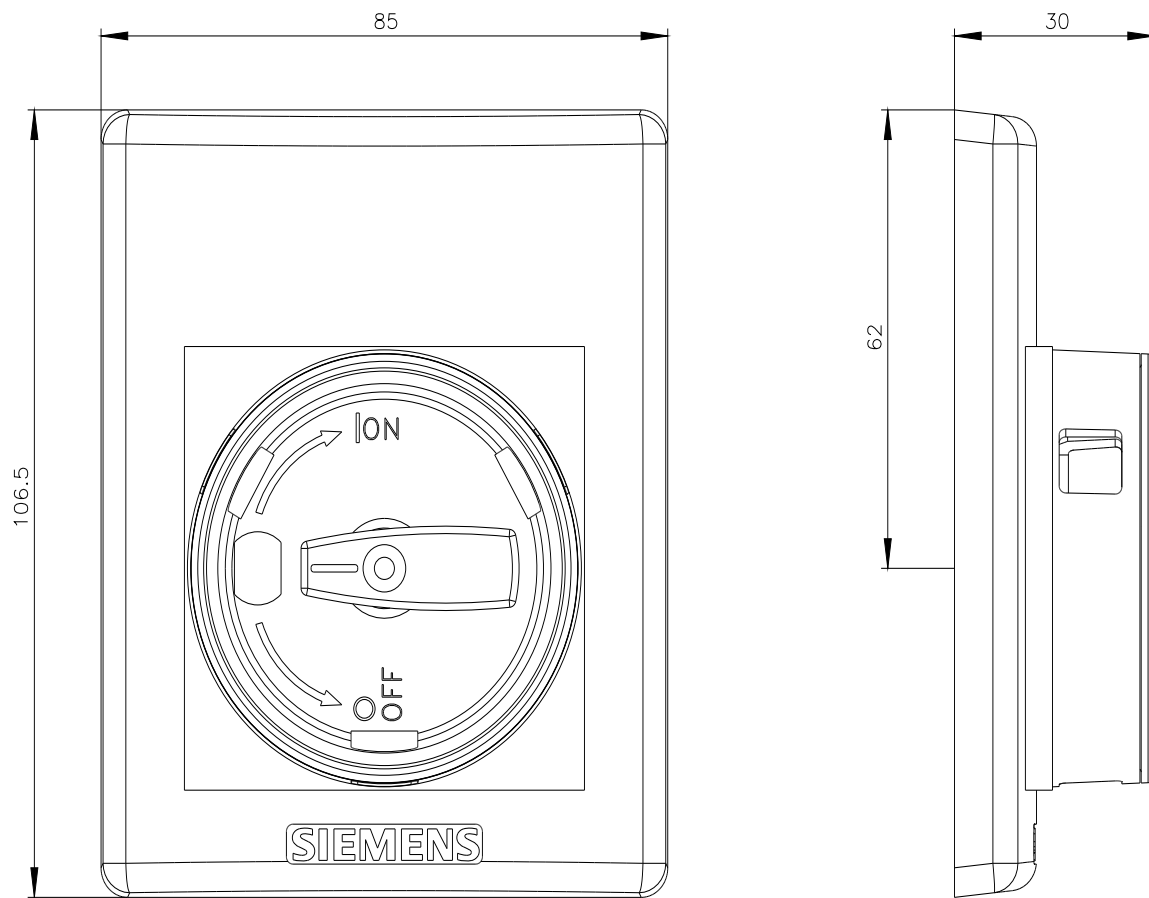
<https://support.automation.siemens.com/WW/CAXorder/default.aspx?lang=en&mlfb=3RV1923-4E>

Service&Support

<https://support.industry.siemens.com/cs/ww/en/ps/3RV1923-4E>

Image database (product images, 2D dimension drawings, 3D models, device circuit diagrams, EPLAN macros, ...)

https://www.automation.siemens.com/bilddb/cax_de.aspx?mlfb=3RV1923-4E&lang=en



Ostatnia zmiana:

18.10.2025 