



obudowa nadbudowywana z materiału izolacyjnego stopień ochrony IP55 z zaciskiem N i PE zamykana w pozycji O 82 mm z metrycznym izolatorem przepustowym brak dopuszczenia UL/CSA

Figure similar

Nazwa markowa produktu	SIRIUS
kategoria produktu	Obudowa
oznaczenie produktu	Obudowa nadbudowywana z materiału izolacyjnego
wykonanie produktu	Montaż
oznaczenie typu produktu	3RV19

Ogólne dane techniczne

funkcja produktu funkcja ZATRZYMANIE AWARYJNE	Nie
stopień ochrony IP obudowy	IP55
Dyrektywa RoHS (dzień/miesiąc/rok)	07/01/2006
Waga netto na jedn.	1,134 kg
materiał obudowy	Tworzywo

Instalacja/ Mocowanie/ Wymiary

wysokość	250 mm
szerokość	150 mm
głębokość	181 mm

Zezwolenia Certyfikaty

Environment	General Product Approval	Test Certificates
-------------	--------------------------	-------------------

[Environmental Conformations](#)



[Type Test Certificates/Test Report](#)

[Special Test Certificate](#)

Maritime application	other
----------------------	-------



[Miscellaneous](#)

[Confirmation](#)

[Miscellaneous](#)



Railway

[Special Test Certificate](#)

Więcej informacji

Informacje dotyczące opakowania

[Informacje dotyczące opakowania](#)

Information for data generation and storage

<https://support.industry.siemens.com/cs/ww/en/view/109995012>

Information- and Downloadcenter

<https://www.siemens.com/ic10>

Industry Mall (System zamawiania online)

<https://mall.industry.siemens.com/mall/pl/pl/Catalog/product?mlfb=3RV1933-1DA00>

CAx-Online-Generator

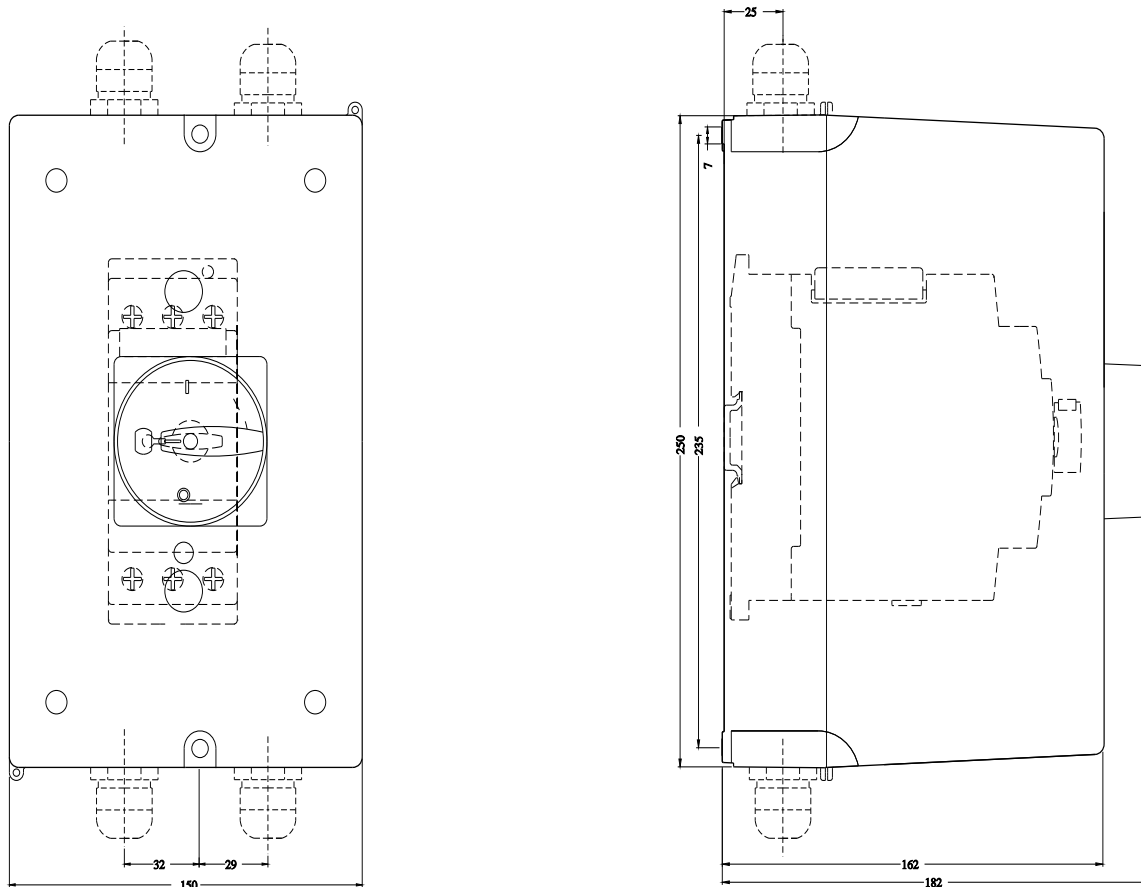
<https://support.automation.siemens.com/WW/CAxorder/default.aspx?lang=en&mlfb=3RV1933-1DA00>

Service&Support

<https://support.industry.siemens.com/cs/ww/en/ps/3RV1933-1DA00>

Image database (product images, 2D dimension drawings, 3D models, device circuit diagrams, EPLAN macros, ...)

https://www.automation.siemens.com/bilddb/cax_de.aspx?mlfb=3RV1933-1DA00&lang=en



Ostatnia zmiana:

18.10.2025