

Płyta montażowa do wyłącznika bezpieczeństwa RFID z urządzeniem zapadkowym 3SE64. Do drzwi, które są zlicowane z ościeżnicą.



### Ogólne dane techniczne

Nazwa markowa produktu SIRIUS

### Aprobaty/ Certyfikaty

General Product Approval other



[Confirmation](#)

[Confirmation](#)



### Environment

[Environmental Confirmations](#)

### Więcej informacji

Informacje dotyczące opakowania

[Informacje dotyczące opakowania](#)

Information for data generation and storage

<https://support.industry.siemens.com/cs/ww/en/view/109995012>

Information- and Downloadcenter

<https://www.siemens.com/ic10>

Industry Mall (System zamawiania online)

<https://mall.industry.siemens.com/mall/pl/pl/Catalog/product?mlfb=3SX5600-1F>

CAX-Online-Generator

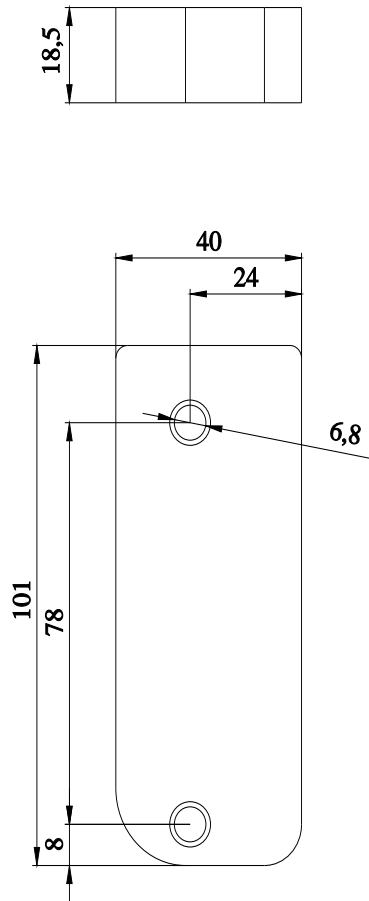
<https://support.automation.siemens.com/WW/CAXorder/default.aspx?lang=en&mlfb=3SX5600-1F>

Service&Support

<https://support.industry.siemens.com/cs/ww/en/ps/3SX5600-1F>

Image database (product images, 2D dimension drawings, 3D models, device circuit diagrams, EPLAN macros, ...)

[https://www.automation.siemens.com/bilddb/cax\\_de.aspx?mlfb=3SX5600-1F&lang=en](https://www.automation.siemens.com/bilddb/cax_de.aspx?mlfb=3SX5600-1F&lang=en)



Ostatnia zmiana:

22.10.2025 