

Blacha ochronna z aluminium jako osłona maskująca, akcesoria do wyzwalacza RFID 3SE64, gwintowane łby wykonane z aluminium z gwintem M6 oraz gumową podkładką. Do stosowania w drzwiach maszyn ze szkła i tworzywa sztucznego.



Ogólne dane techniczne

Nazwa markowa produktu	SIRIUS
Aprobaty/ Certyfikaty	
General Product Approval	other



[Confirmation](#)

[Confirmation](#)



Environment

[Environmental Confirmations](#)

Więcej informacji

Informacje dotyczące opakowania

[Informacje dotyczące opakowania](#)

Information for data generation and storage

<https://support.industry.siemens.com/cs/ww/en/view/109995012>

Information- and Downloadcenter

<https://www.siemens.com/ic10>

Industry Mall (System zamawiania online)

<https://mall.industry.siemens.com/mall/pl/pl/Catalog/product?mlfb=3SX5600-4F>

CAX-Online-Generator

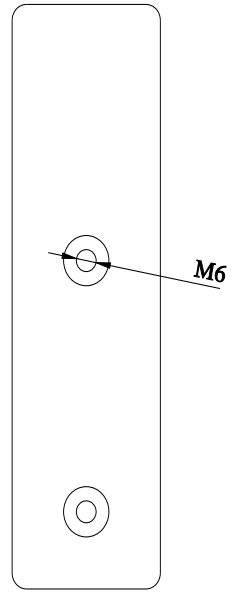
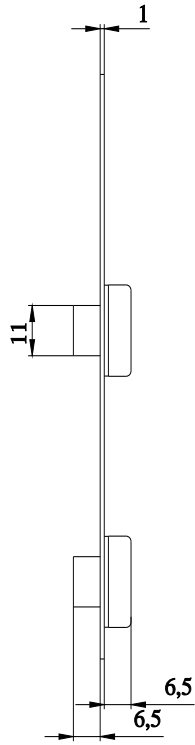
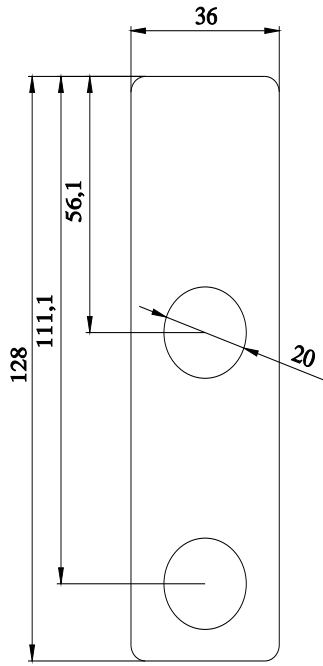
<https://support.automation.siemens.com/WW/CAXorder/default.aspx?lang=en&mlfb=3SX5600-4F>

Service&Support

<https://support.industry.siemens.com/cs/ww/en/ps/3SX5600-4F>

Image database (product images, 2D dimension drawings, 3D models, device circuit diagrams, EPLAN macros, ...)

https://www.automation.siemens.com/bilddb/cax_de.aspx?mlfb=3SX5600-4F&lang=en



Ostatnia zmiana:

22.10.2025 