



Przycisk grzybkowy, 22 mm, okrągły, metal, błyszczący, czerwony, 40 mm, bez samopowrotu, odryglowanie pociągowe, z uchwytem, 1NC, przyłączy sprężynowe

Nazwa markowa produktu	SIRIUS ACT
oznaczenie produktu	Przycisk grzybkowy
wykonanie produktu	Kompletne urządzenie
oznaczenie typu produktu	3SU1
Linia produktów	metal, błyszczący, 22 mm
<ul style="list-style-type: none"> nr artykułu producenta dołączonego modułu bloku styków na pozycji 1 numer artykułu producenta dostarczonego uchwyty numer artykułu producenta dostarczonego elementu wykonawczego 	3SU1400-1AA10-3CA0 3SU1550-0AA10-0AA0 3SU1050-1BA20-0AA0
Obudowa	
Liczba punktów sterowniczych	1
Element uruchamiający	
sposób działania napędu	Bez samopowrotu
rozszerzenie produktu opcjonalny element świecący	Nie
kolor napędu	czerwony
materiał napędu	Tworzywo
Kształt napędu	Okrągły
średnica zewnętrzna napędu	40 mm
Liczba bloków styków	1
Rodzaj urządzenia otwierającego	Odblokowanie przez pociągnięcie
Liczba pozycji łączeniowych	2
Pierścień frontowy	
element składowy produktu pierścień metalowy	Tak
Wykonanie pierścienia	standard
materiał pierścienia	Metal błyszczący
kolor pierścienia	Srebrny
Uchwyt	
materiał uchwyty	Tworzywo
Wyświetlacz	
liczba LED	0
Ogólne dane techniczne	
funkcja produktu	
<ul style="list-style-type: none"> wymuszone otwarcie funkcja ZATRZYMANIE AWARYJNE 	<p>Tak</p> <p>Nie</p>

• funkcja ZATRZYMANIE AWARYJNE	Nie
element składowy produktu element świecący	Nie
napięcie izolacji wartość znamionowa	500 V
stopień zanieczyszczenia	3
rodzaj napięcia napięcia roboczego	AC/DC
wytrzymałość na napięcie udarowe wartość znamionowa	6 kV
Stopień ochrony IP	IP66, IP67, IP69(IP69K)
stopień ochrony IP zacisku przyłączeniowego	IP20
Stopień ochrony NEMA	1, 2, 3, 3R, 4, 4X, 12, 13
odporność na wstrząsy	
• zgodnie z IEC 60068-2-27	Półfala sinusoidalna 15 g / 11 ms
wytrzymałość zmęczeniowa	
• zgodnie z IEC 60068-2-6	10 ... 500 Hz: 5 g
częstotliwość przełączania maksymalny	1 800 1/h
żywność mechaniczna (liczba cykli łączeniowych) typowy	500 000
żywność elektryczna (cykle łączeniowe) typowa	10 000 000
prąd termiczny	10 A
oznaczenie środków roboczych zgodnie z IEC 81346-2:2009	P
prąd ciągły charakterystyki C wyłącznika silnikowego	10 A; Dla prądu zwarciovego poniżej 400 A
prąd ciągły szybkiego bezpiecznika DIAZED	10 A
Prąd ciągły wkładki bezpiecznikowej DIAZED gG	10 A
Dyrektywa RoHS (dzień/miesiąc/rok)	10/01/2014
Waga netto na jedn.	92 g
napięcie robocze	
• przy AC	
— przy 50 Hz wartość znamionowa	5 ... 500 V
— przy 60 Hz wartość znamionowa	5 ... 500 V
• przy DC wartość znamionowa	5 ... 500 V
Elektronika mocy	
niezawodność styku	Jedna awaria styku na 100 milionów cykli przełączeniowych (17 V, 5 mA), jedna awaria styku na 10 milionów (5 V, 1 mA)
Obwód pomocniczy	
Wykonanie styku styków pomocniczych	Stop srebra
liczba zestyków rozwiernych dla styków pomocniczych	1
liczba zestyków zwiernych dla styków pomocniczych	0
Przyłącza/ Zaciski	
wykonanie przyłącza elektrycznego modułów i akcesoriów	Przyłącze sprężynowe
rodzaj przekrojów poprzecznych możliwych do podłączenia przewodów	
• jednożyłowy bez tulejki kablowej	2x (0,25 ... 1,5 mm ²)
• typu linka z tulejką kablową	2x (0,25 ... 0,75 mm ²)
• typu linka bez tulejki kablowej	2x (0,25 ... 1,5 mm ²)
• przy przewodach AWG	2x (24 ... 16)
moment dokręcenia śrub w uchwycie	1 ... 1,2 N·m
Warunki środowiska	
temperatura otoczenia	
• podczas pracy	-25 ... +70 °C
• podczas magazynowania	-40 ... +80 °C
Kategoria środowiskowa podczas pracy zg. z IEC 60721	3M6, 3S2, 3B2, 3C3, 3K6 (w przypadku względnej wilgotności powietrza w zakresie 10 ... 95%, kondensacja podczas pracy niedozwolona w przypadku wszystkich urządzeń za tablicą przednią)
Instalacja/ Mocowanie/ Wymiary	
rodzaj montażu	
• modułów i akcesoriów	montaż do płyty czołowej
wysokość	40 mm
szerokość	40 mm
Kształt otworu instalacyjnego	Okrągły
Średnica montażowa	22,3 mm
dodatnia tolerancja średnicy montażowej	0,4 mm
wysokość montażowa	27,5 mm

szerokość montażowa	40 mm
głębokość montażowa	49,7 mm
Zezwolenia Certyfikaty	
deklaracja środowiskowa produktu	
<ul style="list-style-type: none"> • współczynnik ocieplenia globalnego [eq CO2] / podczas produkcji • współczynnik ocieplenia globalnego [eq CO2] / podczas eksploatacji • współczynnik ocieplenia globalnego [eq CO2] / po End of Life • współczynnik ocieplenia globalnego [eq CO2] / ogółem 	<ul style="list-style-type: none"> 0.625 kg 0.235 kg -0.267 kg 0.593 kg
Environment	General Product Approval

[Environmental Confirmations](#)



General Product Approval

Test Certificates

Maritime application



[Type Test Certificates/Test Report](#)

[Special Test Certificate](#)



Maritime application

other



[Confirmation](#)



Więcej informacji

Informacje dotyczące opakowania

[Informacje dotyczące opakowania](#)

Information for data generation and storage

<https://support.industry.siemens.com/cs/ww/en/view/109995012>

Information- and Downloadcenter

<https://www.siemens.com/ic10>

Industry Mall (System zamawiania online)

<https://mall.industry.siemens.com/mall/pl/pl/Catalog/product?mlfb=3SU1150-1BA20-3CA0>

CAX-Online-Generator

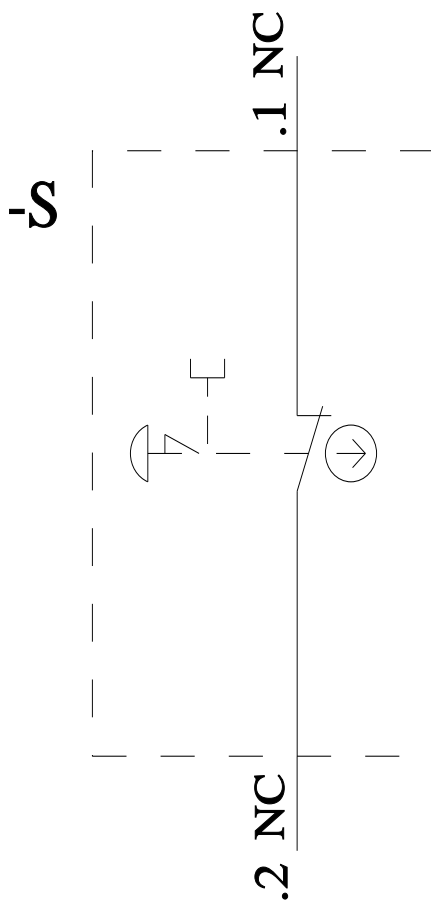
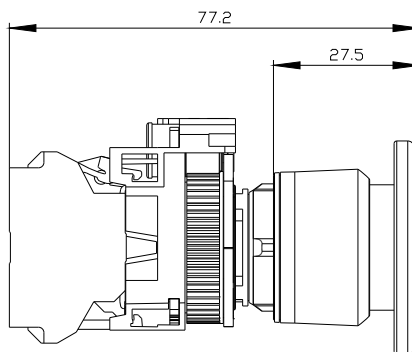
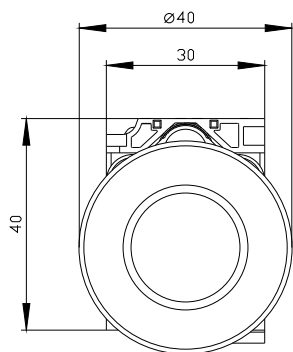
<https://support.automation.siemens.com/WW/CAXorder/default.aspx?lang=en&mlfb=3SU1150-1BA20-3CA0>

Service&Support

<https://support.industry.siemens.com/cs/ww/en/ps/3SU1150-1BA20-3CA0>

Image database (product images, 2D dimension drawings, 3D models, device circuit diagrams, EPLAN macros, ...)

https://www.automation.siemens.com/bilddb/cax_de.aspx?mlfb=3SU1150-1BA20-3CA0&lang=en



Ostatnia zmiana:

4.04.2026 