

Siemens
EcoTech



Przełącznik kluczykowy RONIS, 22 mm, okrągły, tworzywo sztuczne, nr zamka SB30, z 2 kluczami, 3 położenia przełączania I-O-II, bez samopowrotu, 10:30h/12h/13:30h, wyciąganie klucza I+O+II, z uchwytem, 1NO, 1NO, przyłącze śrubowe, możliwe zamknięcia specjalne: SB31, 421, 455

| | |
|---|--|
| Nazwa markowa produktu | SIRIUS ACT |
| oznaczenie produktu | Przełącznik kluczykowy |
| wykonanie produktu | Kompletne urządzenie |
| oznaczenie typu produktu | 3SU1 |
| Linia produktów | tworzywo sztuczne, czarny, 22 mm |
| <ul style="list-style-type: none"> Nr artykułu producenta załączonego klucza numer artykułu producenta dostarczonego bloku styków nr artykułu producenta dołączonego modułu bloku styków na pozycji 1 nr artykułu producenta dołączonego modułu bloku styków na pozycji 2 numer artykułu producenta dostarczonego uchwyty numer artykułu producenta dostarczonego elementu wykonawczego | 3SU1950-0FB80-0AA0 3SU1400-1AA10-1BA0, 3SU1400-1AA10-1BA0 3SU1400-1AA10-1BA0 3SU1400-1AA10-1BA0 3SU1550-0AA10-0AA0 3SU1000-4BL11-0AA0 |
| Obudowa | |
| Kształt przedniej części obudowy | Okrągły |
| Liczba punktów sterowniczych | 1 |
| Element uruchamiający | |
| sposób działania napędu | Bez samopowrotu, 2x45° (godz. 10:30/12/13:30) |
| rozszerzenie produktu opcjonalny element świecący | Nie |
| kolor napędu | srebrny |
| materiał napędu | Metal |
| Kształt napędu | Klucz |
| średnica zewnętrzna napędu | 29,5 mm |
| Liczba bloków styków | 2 |
| Liczba pozycji łączeniowych | 3 |
| Pozycja przełącznika do wyjęcia klucza | I+O+II |
| Kąt załączenia | |
| <ul style="list-style-type: none"> zgodnie z ruchem wskazówek zegara przeciwnie do ruchu wskazówek zegara | 45° 45° |
| Wykonanie zamków | RONIS |
| Numer klucza | SB30 |
| Pierścień frontowy | |
| element składowy produktu pierścień metalowy | Tak |
| Wykonanie pierścienia | standard |
| materiał pierścienia | Tworzywo |

| | |
|---|---|
| kolor pierścienia | Czarny |
| Uchwyt | |
| materiał uchwytu | Tworzywo |
| Ogólne dane techniczne | |
| funkcja produktu wymuszone otwarcie | Nie |
| element składowy produktu element świecący | Nie |
| napięcie izolacji wartość znamionowa | 500 V |
| stopień zanieczyszczenia | 3 |
| rodzaj napięcia napięcia roboczego | AC/DC |
| wytrzymałość na napięcie udarowe wartość znamionowa | 6 kV |
| Stopień ochrony IP | IP66, IP67, IP69(IP69K) |
| stopień ochrony IP zacisku przyłączeniowego | IP20 |
| Stopień ochrony NEMA | 1, 2, 3, 3R, 4, 4X, 12, 13 |
| odporność na wstrząsy | |
| <ul style="list-style-type: none"> • zgodnie z IEC 60068-2-27 • do aplikacji kolejowych zg. z DIN EN 61373 | Półfala sinusoidalna 15 g / 11 ms Kategoria 1, Klasa B |
| wytrzymałość zmęczeniowa | |
| <ul style="list-style-type: none"> • zgodnie z IEC 60068-2-6 • do aplikacji kolejowych zg. z DIN EN 61373 | 10 ... 500 Hz: 5 g Kategoria 1, klasa B |
| częstotliwość przełączania maksymalny | 1 800 1/h |
| żywność mechaniczna (liczba cykli łączeniowych) typowy | 1 000 000 |
| żywność elektryczna (cykle łączeniowe) typowa | 10 000 000 |
| prąd termiczny | 10 A |
| oznaczenie środków roboczych zgodnie z IEC 81346-2:2009 | S |
| prąd ciągły charakterystyki C wyłącznika silnikowego | 10 A; Dla prądu zwarciovego poniżej 400 A |
| prąd ciągły szybkiego bezpiecznika DIAZED | 10 A |
| Prąd ciągły wkładki bezpiecznikowej DIAZED gG | 10 A |
| Dyrektywa RoHS (dzień/miesiąc/rok) | 10/01/2014 |
| Waga netto na jedn. | 93 g |
| napięcie robocze | |
| <ul style="list-style-type: none"> • wartość znamionowa • przy AC <ul style="list-style-type: none"> — przy 50 Hz wartość znamionowa — przy 60 hz wartość znamionowa • przy DC wartość znamionowa | 5 ... 500 V 5 ... 500 V 5 ... 500 V 5 ... 500 V |
| Elektronika mocy | |
| niezawodność styku | Jedna awaria styku na 100 milionów cykli przełączeniowych (17 V, 5 mA), jedna awaria styku na 10 milionów (5 V, 1 mA) |
| Obwód pomocniczy | |
| Wykonanie styku styków pomocniczych | Stop srebra |
| liczba zestyków rozwiernych dla styków pomocniczych | 0 |
| liczba zestyków zwiernych dla styków pomocniczych | 2 |
| Przyłącza/ Zaciski | |
| wykonanie przyłącza elektrycznego | |
| <ul style="list-style-type: none"> • modułów i akcesoriów | Przyłącze śrubowe |
| rodzaj przekrojów poprzecznych możliwych do podłączenia przewodów | |
| <ul style="list-style-type: none"> • jednożyłowy z tulejką kablową • jednożyłowy bez tulejki kablowej • typu linka z tulejką kablową • typu linka bez tulejki kablowej • przy przewodach AWG | 2x (0,5 ... 0,75 mm ²) 2x (1,0 ... 1,5 mm ²) 2x (0,5 ... 1,5 mm ²) 2x (1,0 ... 1,5 mm ²) 2x (18 ... 14) |
| moment dokręcenia śrub w uchwycie | 1 ... 1,2 N·m |
| moment dokręcania zestyków pomocniczych w przyłączy śrubowym minimalny ... moment dokręcenia dla styków pomocniczych przy zacisku śrubowym maksymalny | 0,8 ... 0,9 N·m |
| Warunki środowiska | |
| temperatura otoczenia | |
| <ul style="list-style-type: none"> • podczas pracy • podczas magazynowania | -25 ... +70 °C -40 ... +80 °C |

| | |
|--|---|
| Kategoria środowiskowa podczas pracy zg. z IEC 60721 | 3M6, 3S2, 3B2, 3C3, 3K6 (w przypadku względnej wilgotności powietrza w zakresie 10 ... 95%, kondensacja podczas pracy niedozwolona w przypadku wszystkich urządzeń za tablicą przednią) |
|--|---|

Instalacja/ Mocowanie/ Wymiary

| | |
|--|--------------------------|
| rodzaj montażu | montaż do płyty czołowej |
| • modułów i akcesoriów | |
| wysokość | 40 mm |
| szerokość | 30 mm |
| Kształt otworu instalacyjnego | Okrągły |
| Średnica montażowa | 22,3 mm |
| dodatnia tolerancja średnicy montażowej | 0,4 mm |
| wysokość montażowa | 49,4 mm |
| szerokość montażowa | 29,5 mm |
| głębokość montażowa | 49,7 mm |

Zezwolenia Certyfikaty

| | |
|---|------------|
| deklaracja środowiskowa produktu | |
| • współczynnik ocieplenia globalnego [eq CO ₂] / podczas produkcji | 0.566 kg |
| • współczynnik ocieplenia globalnego [eq CO ₂] / podczas eksploatacji | 0.235 kg |
| • współczynnik ocieplenia globalnego [eq CO ₂] / po End of Life | -0.0145 kg |
| • współczynnik ocieplenia globalnego [eq CO ₂] / ogółem | 0.787 kg |

Environment General Product Approval

[Environmental Conformations](#)



General Product Approval Test Certificates Maritime application



[Type Test Certificates/Test Report](#)

[Special Test Certificate](#)



Maritime application other



[Confirmation](#)



Więcej informacji

Informacje dotyczące opakowania

[Informacje dotyczące opakowania](#)

Information for data generation and storage

<https://support.industry.siemens.com/cs/ww/en/view/109995012>

Information- and Downloadcenter

<https://www.siemens.com/ic10>

Industry Mall (System zamawiania online)

<https://mall.industry.siemens.com/mall/pl/pl/Catalog/product?mlfb=3SU1100-4BL11-1NA0>

CAX-Online-Generator

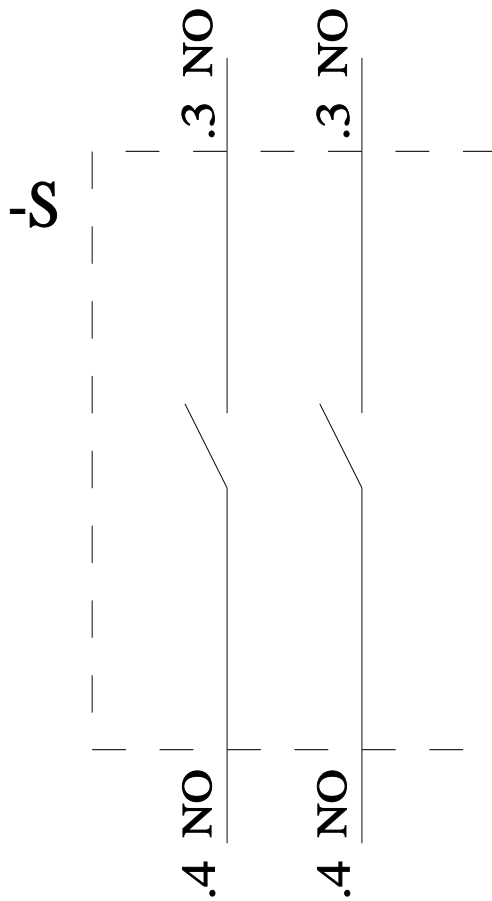
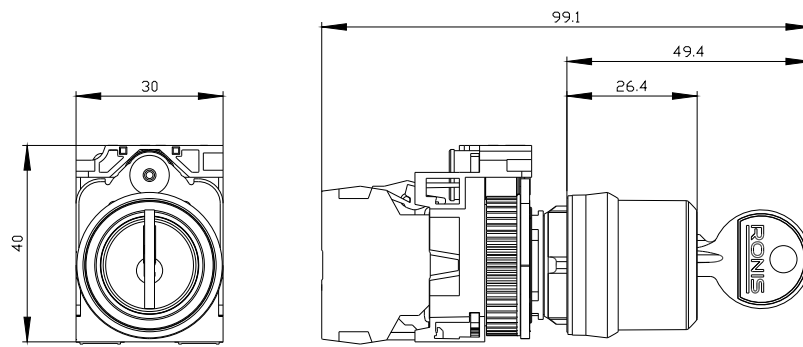
<https://support.automation.siemens.com/WW/CAXorder/default.aspx?lang=en&mlfb=3SU1100-4BL11-1NA0>

Service&Support

<https://support.industry.siemens.com/cs/ww/en/ps/3SU1100-4BL11-1NA0>

Image database (product images, 2D dimension drawings, 3D models, device circuit diagrams, EPLAN macros, ...)

https://www.automation.siemens.com/bilddb/cax_de.aspx?mlfb=3SU1100-4BL11-1NA0&lang=en



Ostatnia zmiana:

4.04.2026 ↻