



Przełącznik obrotowy, podświetlany, 22 mm, okrągły, metal, błyszczący, biały, Pióro, krótki, 2 położenia przełączania O-I, bez samopowrotu, kąt załączenia 90°, 10:30h/13:30h, z uchwytem, 1NO, przyłączy sprężynowe

Nazwa markowa produktu	SIRIUS ACT
oznaczenie produktu	Przełącznik
wykonanie produktu	Kompletne urządzenie
oznaczenie typu produktu	3SU1
Linia produktów	metal, błyszczący, 22 mm
<ul style="list-style-type: none"> <li>nr artykułu producenta dołączonego modułu bloku styków na pozycji 1</li> <li>numer artykułu producenta dostarczonego uchwyty</li> <li>numer artykułu producenta dostarczonego elementu wykonawczego</li> </ul>	<a href="#">3SU1400-1AA10-3BA0</a> <a href="#">3SU1550-0AA10-0AA0</a> <a href="#">3SU1052-2BF60-0AA0</a>
<b>Obudowa</b>	
Liczba punktów sterowniczych	1
<b>Element uruchamiający</b>	
konstrukcja mechanizmu napędowego	pióro, krótka
sposób działania napędu	Bez samopowrotu, 90° (godz. 10:30/13:30)
rozszerzenie produktu opcjonalny element świecący	Tak
kolor napędu	biały
materiał napędu	Tworzywo
Kształt napędu	Okrągły
średnica zewnętrzna napędu	32,3 mm
Liczba bloków styków	1
Liczba pozycji łączeniowych	2
Kąt załączenia	90°
<ul style="list-style-type: none"> <li>zgodnie z ruchem wskazówek zegara</li> </ul>	90°
<b>Pierścień frontowy</b>	
element składowy produktu pierścień metalowy	Tak
materiał pierścienia	Metal błyszczący
kolor pierścienia	Srebrny
<b>Uchwyt</b>	
materiał uchwyty	Tworzywo
<b>Wyświetlacz</b>	
Liczba bloków LED	0
<b>Ogólne dane techniczne</b>	
funkcja produktu wymuszone otwarcie	Nie
element składowy produktu element świecący	Nie

<b>napięcie izolacji wartość znamionowa</b>	500 V
<b>stopień zanieczyszczenia</b>	3
rodzaj napięcia napięcia roboczego	AC/DC
<b>wytrzymałość na napięcie udarowe wartość znamionowa</b>	6 kV
<b>Stopień ochrony IP</b>	IP66, IP67, IP69(IP69K)
stopień ochrony IP zacisku przyłączeniowego	IP20
<b>Stopień ochrony NEMA</b>	1, 2, 3, 3R, 4, 4X, 12, 13
<b>odporność na wstrząsy</b>	
• zgodnie z IEC 60068-2-27	Półfala sinusoidalna 15 g / 11 ms
<b>wytrzymałość zmęczeniowa</b>	
• zgodnie z IEC 60068-2-6	10 ... 500 Hz: 5 g
<b>częstotliwość przełączania maksymalny</b>	1 800 1/h
<b>żywność mechaniczna (liczba cykli łączeniowych) typowy</b>	1 000 000
żywność elektryczna (cykle łączeniowe) typowa	10 000 000
<b>prąd termiczny</b>	10 A
<b>oznaczenie środków roboczych zgodnie z IEC 81346-2:2009</b>	S
<b>prąd ciągły charakterystyki C wyłącznika silnikowego</b>	10 A; Dla prądu zwarciovego poniżej 400 A
<b>prąd ciągły szybkiego bezpiecznika DIAZED</b>	10 A
<b>Prąd ciągły wkładki bezpiecznikowej DIAZED gG</b>	10 A
<b>Dyrektywa RoHS (dzień/miesiąc/rok)</b>	10/01/2014
<b>Waga netto na jedn.</b>	82 g
<b>napięcie robocze</b>	
• przy AC	
— przy 50 Hz wartość znamionowa	5 ... 500 V
— przy 60 hz wartość znamionowa	5 ... 500 V
• przy DC wartość znamionowa	5 ... 500 V
<b>Elektronika mocy</b>	
<b>niezawodność styku</b>	Jedna awaria styku na 100 milionów cykli przełączeniowych (17 V, 5 mA), jedna awaria styku na 10 milionów (5 V, 1 mA)
<b>Obwód pomocniczy</b>	
<b>Wykonanie styku styków pomocniczych</b>	Stop srebra
<b>liczba zestyków rozwiernych dla styków pomocniczych</b>	0
<b>liczba zestyków zwiernych dla styków pomocniczych</b>	1
<b>Przyłącza/ Zaciski</b>	
<b>wykonanie przyłącza elektrycznego</b>	Przyłącze sprężynowe
• modułów i akcesoriów	Przyłącze sprężynowe
<b>rodzaj przekrojów poprzecznych możliwych do podłączenia przewodów</b>	
• jednożyłowy bez tulejki kablowej	2x (0,25 ... 1,5 mm <sup>2</sup> )
• typu linka z tulejką kablową	2x (0,25 ... 0,75 mm <sup>2</sup> )
• typu linka bez tulejki kablowej	2x (0,25 ... 1,5 mm <sup>2</sup> )
• przy przewodach AWG	2x (24 ... 16)
<b>moment dokręcenia śrub w uchwycie</b>	1 ... 1,2 N·m
<b>Dane związane z bezpieczeństwem</b>	
funkcja produktu nadaje się do funkcji bezpieczeństwa	Tak
<b>kontrola okres użytkowania związany z zużyciem konieczne</b>	Tak
<b>Wartość B10 z wysokim współczynnikiem przywołania zg. z SN 31920</b>	100 000
ISO 13849	
<b>typ urządzenia zgodnie z ISO 13849-1</b>	3
IEC 61508	
<b>Rodzaj urządzenia bezpiecznego zg. z IEC 61508-2</b>	Typ A
Wartość T1 dla testowego interwału lub czasu życia zgodnie z IEC 61508	20 a
<b>Warunki środowiska</b>	
<b>temperatura otoczenia</b>	
• podczas pracy	-25 ... +70 °C
• podczas magazynowania	-40 ... +80 °C
Kategoria środowiskowa podczas pracy zg. z IEC 60721	3M6, 3S2, 3B2, 3C3, 3K6 (w przypadku względnej wilgotności powietrza w zakresie 10 ... 95%, kondensacja podczas pracy niedozwolona w przypadku

wszystkich urządzeń za tablicą przednią)

#### Instalacja/ Mocowanie/ Wymiary

<b>rodzaj montażu</b>	
• modułów i akcesoriów	montaż do płyty czołowej
<b>wysokość</b>	40 mm
<b>szerokość</b>	32,3 mm
<b>Kształt otworu instalacyjnego</b>	Okrągły
<b>Średnica montażowa</b>	22,3 mm
<b>dodatnia tolerancja średnicy montażowej</b>	0,4 mm
<b>wysokość montażowa</b>	28,8 mm
<b>szerokość montażowa</b>	32,3 mm
<b>głębokość montażowa</b>	49,7 mm

#### Zezwolenia Certyfikaty

deklaracja środowiskowa produktu	
• współczynnik ocieplenia globalnego [eq CO <sub>2</sub> ] / podczas produkcji	0.625 kg
• współczynnik ocieplenia globalnego [eq CO <sub>2</sub> ] / podczas eksploatacji	0.235 kg
• współczynnik ocieplenia globalnego [eq CO <sub>2</sub> ] / po End of Life	-0.267 kg
• współczynnik ocieplenia globalnego [eq CO <sub>2</sub> ] / ogółem	0.593 kg

Environment

General Product Approval

[Environmental Confirmations](#)



General Product Approval

Test Certificates

Maritime application



[Type Test Certificates/Test Report](#)

[Special Test Certificate](#)



Maritime application

other



[Confirmation](#)



#### Więcej informacji

Informacje dotyczące opakowania

[Informacje dotyczące opakowania](#)

Information for data generation and storage

<https://support.industry.siemens.com/cs/ww/en/view/109995012>

Information- and Downloadcenter

<https://www.siemens.com/ic10>

Industry Mall (System zamawiania online)

<https://mall.industry.siemens.com/mall/pl/pl/Catalog/product?mlfb=3SU1150-2BF60-3BA0>

CAX-Online-Generator

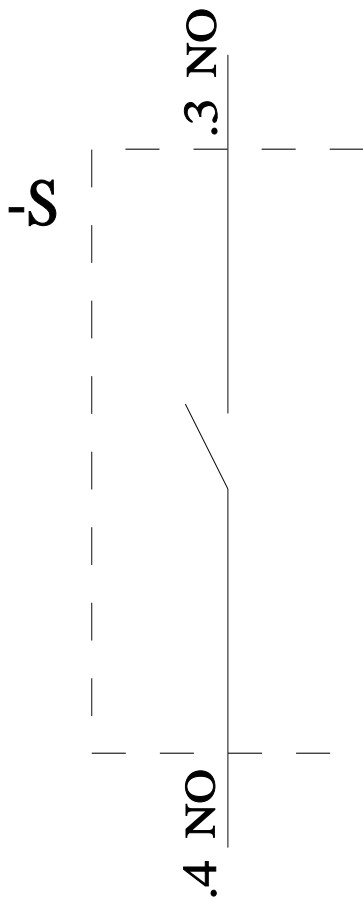
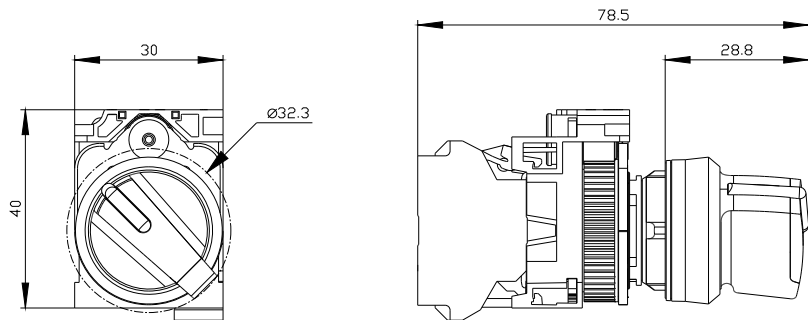
<https://support.automation.siemens.com/WW/CAXorder/default.aspx?lang=en&mlfb=3SU1150-2BF60-3BA0>

Service&Support

<https://support.industry.siemens.com/cs/ww/en/ps/3SU1150-2BF60-3BA0>

Image database (product images, 2D dimension drawings, 3D models, device circuit diagrams, EPLAN macros, ...)

[https://www.automation.siemens.com/bilddb/cax\\_de.aspx?mlfb=3SU1150-2BF60-3BA0&lang=en](https://www.automation.siemens.com/bilddb/cax_de.aspx?mlfb=3SU1150-2BF60-3BA0&lang=en)



Ostatnia zmiana:

4.04.2026 