



Przycisk grzybkowy awaryjnego zatrzymania, 22 mm, okrągły, tworzywo sztuczne, czerwony, 40 mm, zatrzask automatyczny, zgodnie z EN ISO 13850, odryglowanie pociągowe, z żółtą podkładką, napis: NOT-HALT, z uchwytem, 1NC, przyłączy śrubowe

<b>Nazwa markowa produktu</b>	SIRIUS ACT
<b>oznaczenie produktu</b>	Przycisk grzybkowy ZATRZYMANIE AWARYJNE
<b>wykonanie produktu</b>	Kompletne urządzenie
<b>oznaczenie typu produktu</b>	3SU1
<b>Linia produktów</b>	tworzywo sztuczne, czarny, 22 mm
<ul style="list-style-type: none"> <li>nr artykułu producenta dołączonego modułu bloku styków na pozycji 1</li> <li>numer artykułu producenta dostarczonego uchwyty</li> <li>numer artykułu producenta dostarczonego elementu wykonawczego</li> <li>numer artykułu producenta dostarczonych akcesoriów</li> </ul>	<a href="#">3SU1400-1AA10-1CA0</a> <a href="#">3SU1550-0AA10-0AA0</a> <a href="#">3SU1000-1HA20-0AA0</a> <a href="#">3SU1900-0BC31-0AT0</a>
<b>Obudowa</b>	
<b>Liczba punktów sterowniczych</b>	1
<b>Element uruchamiający</b>	
<b>konstrukcja mechanizmu napędowego</b>	zatrzask automatyczny,
<b>sposób działania napędu</b>	Bez samopowrotu
<b>rozszerzenie produktu opcjonalny element świecący</b>	Nie
<b>kolor napędu</b>	czerwony
<b>materiał napędu</b>	Tworzywo
<b>Kształt napędu</b>	Okrągły
<b>średnica zewnętrzna napędu</b>	40 mm
<b>Liczba bloków styków</b>	1
<b>Rodzaj urządzenia otwierającego</b>	Odblokowanie przez pociągnięcie
<b>Pierścień frontowy</b>	
<b>element składowy produktu pierścień metalowy</b>	Nie
<b>Uchwyt</b>	
<b>materiał uchwyty</b>	Tworzywo
<b>Wyświetlacz</b>	
<b>Liczba bloków LED</b>	0
<b>Ogólne dane techniczne</b>	
<b>funkcja produktu</b>	
<ul style="list-style-type: none"> <li>wymuszone otwarcie</li> <li>funkcja ZATRZYMANIE AWARYJNE</li> <li>funkcja ZATRZYMANIE AWARYJNE</li> </ul>	Tak Tak Tak
<b>element składowy produktu element świecący</b>	Nie

<b>napięcie izolacji wartość znamionowa</b>	500 V
<b>stopień zanieczyszczenia</b>	3
rodzaj napięcia napięcia roboczego	AC/DC
<b>wytrzymałość na napięcie udarowe wartość znamionowa</b>	6 kV
<b>Stopień ochrony IP</b>	IP66, IP67, IP69(IP69K)
stopień ochrony IP zacisku przyłączeniowego	IP20
<b>Stopień ochrony NEMA</b>	1, 2, 3, 3R, 4, 4X, 12, 13
<b>odporność na wstrząsy</b>	Półfala sinusoidalna 15 g / 11 ms Kategoria 1, Klasa B
<ul style="list-style-type: none"> <li>• zgodnie z IEC 60068-2-27</li> <li>• do aplikacji kolejowych zg. z DIN EN 61373</li> </ul>	
<b>wytrzymałość zmęczeniowa</b>	10 ... 500 Hz: 5 g Kategoria 1, klasa B
<ul style="list-style-type: none"> <li>• zgodnie z IEC 60068-2-6</li> <li>• do aplikacji kolejowych zg. z DIN EN 61373</li> </ul>	
<b>częstotliwość przełączania maksymalny</b>	600 1/h
<b>żywność mechaniczna (liczba cykli łączeniowych) typowy</b>	300 000
żywność elektryczna (cykle łączeniowe) typowa	300 000
<b>prąd termiczny</b>	10 A
<b>oznaczenie środków roboczych zgodnie z IEC 81346-2:2009</b>	S
<b>prąd ciągły charakterystyki C wyłącznika silnikowego</b>	10 A; Dla prądu zwarciovego poniżej 400 A
<b>prąd ciągły szybkiego bezpiecznika DIAZED</b>	10 A
<b>Prąd ciągły wkładki bezpiecznikowej DIAZED gG</b>	10 A
<b>Dyrektywa RoHS (dzień/miesiąc/rok)</b>	10/01/2014
<b>Waga netto na jedn.</b>	79 g
<b>napięcie robocze</b>	5 ... 500 V 5 ... 500 V 5 ... 500 V
<ul style="list-style-type: none"> <li>• przy AC <ul style="list-style-type: none"> <li>— przy 50 Hz wartość znamionowa</li> <li>— przy 60 hz wartość znamionowa</li> </ul> </li> </ul>	
<ul style="list-style-type: none"> <li>• przy DC wartość znamionowa</li> </ul>	
<b>Elektronika mocy</b>	
<b>niezawodność styku</b>	Jedna awaria styku na 100 milionów cykli przełączeniowych (17 V, 5 mA), jedna awaria styku na 10 milionów (5 V, 1 mA)
<b>Obwód pomocniczy</b>	
<b>Wykonanie styku styków pomocniczych</b>	Stop srebra
<b>liczba zestyków rozwiernych dla styków pomocniczych</b>	1
<b>liczba zestyków zwiernych dla styków pomocniczych</b>	0
<b>Przyłącza/ Zaciski</b>	
<b>wykonanie przyłącza elektrycznego</b>	Przyłącze śrubowe
<ul style="list-style-type: none"> <li>• modułów i akcesoriów</li> </ul>	
<b>rodzaj przekrojów poprzecznych możliwych do podłączenia przewodów</b>	2x (0,5 ... 0,75 mm <sup>2</sup> ) 2x (1,0 ... 1,5 mm <sup>2</sup> ) 2x (0,5 ... 1,5 mm <sup>2</sup> ) 2x (1,0 ... 1,5 mm <sup>2</sup> ) 2x (18 ... 14)
<ul style="list-style-type: none"> <li>• jednożyłowy z tulejką kablową</li> </ul>	
<ul style="list-style-type: none"> <li>• jednożyłowy bez tulejki kablowej</li> </ul>	
<ul style="list-style-type: none"> <li>• typu linka z tulejką kablową</li> </ul>	
<ul style="list-style-type: none"> <li>• typu linka bez tulejki kablowej</li> </ul>	
<ul style="list-style-type: none"> <li>• przy przewodach AWG</li> </ul>	
<b>moment dokręcenia śrub w uchwycie</b>	1 ... 1,2 N·m
moment dokręcania zestyków pomocniczych w przyłączy śrubowym minimalny ... moment dokręcenia dla styków pomocniczych przy zacisku śrubowym maksymalny	0,8 ... 0,9 N·m
<b>Dane związane z bezpieczeństwem</b>	
funkcja produktu nadaje się do funkcji bezpieczeństwa	Tak
<b>Okres użytkowania maksymalny</b>	20 a
<b>kontrola okres użytkowania związany z zużyciem konieczne</b>	Tak
Udział niebezpiecznych awarii z wysokim współczynnikiem przywołania zg. z SN 31920	20 %
<b>Wartość B10 z wysokim współczynnikiem przywołania zg. z SN 31920</b>	100 000
ISO 13849	
<b>typ urządzenia zgodnie z ISO 13849-1</b>	3
IEC 61508	

<b>Rodzaj urządzenia bezpiecznego zg. z IEC 61508-2</b>	Typ A
Wartość T1 dla testowego interwału lub czasu życia zgodnie z IEC 61508	20 a
<b>Warunki środowiska</b>	
<b>temperatura otoczenia</b>	
<ul style="list-style-type: none"> <li>• podczas pracy</li> <li>• podczas magazynowania</li> </ul>	-25 ... +70 °C -40 ... +80 °C
Kategoria środowiskowa podczas pracy zg. z IEC 60721	3M6, 3S2, 3B2, 3C3, 3K6 (w przypadku względnej wilgotności powietrza w zakresie 10 ... 95%, kondensacja podczas pracy niedozwolona w przypadku wszystkich urządzeń za tablicą przednią)
<b>Instalacja/ Mocowanie/ Wymiary</b>	
<b>rodzaj montażu</b>	montaż do płyty czołowej
<ul style="list-style-type: none"> <li>• modułów i akcesoriów</li> </ul>	montaż do płyty czołowej
<b>wysokość</b>	40 mm
<b>szerokość</b>	30 mm
<b>Kształt otworu instalacyjnego</b>	Okrągły
<b>Średnica montażowa</b>	22,3 mm
<b>dodatnia tolerancja średnicy montażowej</b>	0,4 mm
<b>wysokość montażowa</b>	46,4 mm
<b>szerokość montażowa</b>	75 mm
<b>głębokość montażowa</b>	48,6 mm
<b>Akcesoria</b>	
<b>Liczba etykiet podkładowych</b>	1
<b>oznaczenie tabliczki podkładowej</b>	NOT-HALT
<b>kolor tabliczki podkładowej</b>	Żółty
<b>Zezwolenia Certyfikaty</b>	
deklaracja środowiskowa produktu	
<ul style="list-style-type: none"> <li>• współczynnik ocieplenia globalnego [eq CO2] / podczas produkcji</li> <li>• współczynnik ocieplenia globalnego [eq CO2] / podczas eksploatacji</li> <li>• współczynnik ocieplenia globalnego [eq CO2] / po End of Life</li> <li>• współczynnik ocieplenia globalnego [eq CO2] / ogółem</li> </ul>	0.566 kg 0.235 kg -0.0145 kg 0.787 kg
<b>Environment</b>	<b>General Product Approval</b>

[Environmental Confirmations](#)



**General Product Approval**

**Test Certificates**

**Maritime application**



[Type Test Certificates/Test Report](#)

[Special Test Certificate](#)



**Maritime application**

**other**



[Confirmation](#)



## Więcej informacji

Informacje dotyczące opakowania

[Informacje dotyczące opakowania](#)

Information for data generation and storage

<https://support.industry.siemens.com/cs/ww/en/view/109995012>

Information- and Downloadcenter

<https://www.siemens.com/ic10>

Industry Mall (System zamawiania online)

<https://mall.industry.siemens.com/mall/pl/Catalog/product?mlfb=3SU1100-1HA20-1CH0>

CAX-Online-Generator

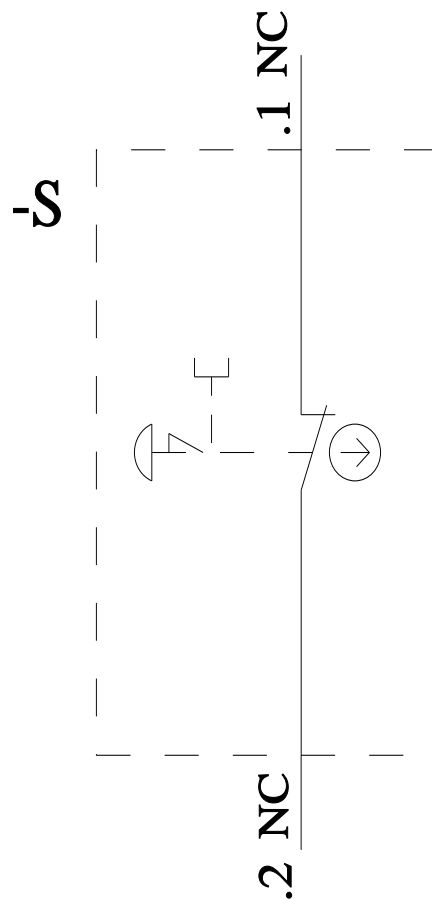
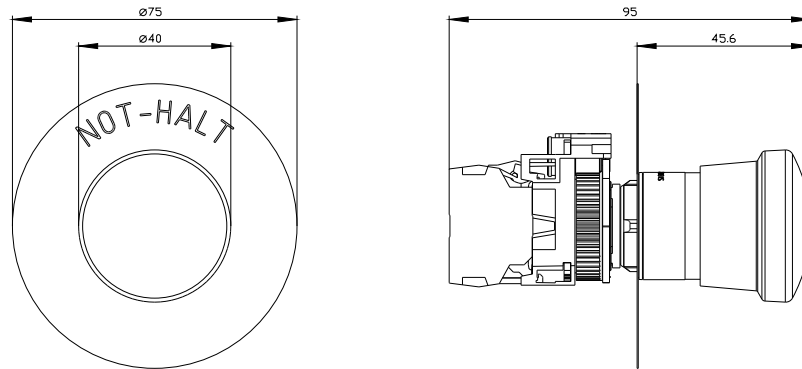
<https://support.automation.siemens.com/WW/CAXorder/default.aspx?lang=en&mlfb=3SU1100-1HA20-1CH0>

Service&Support

<https://support.industry.siemens.com/cs/ww/en/ps/3SU1100-1HA20-1CH0>

Image database (product images, 2D dimension drawings, 3D models, device circuit diagrams, EPLAN macros, ...)

[https://www.automation.siemens.com/bilddb/cax\\_de.aspx?mlfb=3SU1100-1HA20-1CH0&lang=en](https://www.automation.siemens.com/bilddb/cax_de.aspx?mlfb=3SU1100-1HA20-1CH0&lang=en)



Ostatnia zmiana:

4.04.2026