



Przycisk grzybkowy awaryjnego zatrzymania, 22 mm, okrągły, metal, błyszczący, czerwony, 40 mm, zatrzask automatyczny, zgodnie z EN ISO 13850, odryglowanie pociągowe, z żółtą podkładką, napis: NOT-HALT, z uchwytem, 1NC, przyłączy śrubowe

Nazwa markowa produktu	SIRIUS ACT
oznaczenie produktu	Przycisk grzybkowy ZATRZYMANIE AWARYJNE
wykonanie produktu	Kompletne urządzenie
oznaczenie typu produktu	3SU1
Linia produktów	metal, błyszczący, 22 mm
<ul style="list-style-type: none"> nr artykułu producenta dołączonego modułu bloku styków na pozycji 1 numer artykułu producenta dostarczonego uchwyty numer artykułu producenta dostarczonego elementu wykonawczego numer artykułu producenta dostarczonych akcesoriów 	3SU1400-1AA10-1CA0 3SU1550-0AA10-0AA0 3SU1050-1HA20-0AA0 3SU1900-0BC31-0AT0
Obudowa	
Liczba punktów sterowniczych	1
Element uruchamiający	
konstrukcja mechanizmu napędowego	zatrzask automatyczny,
sposób działania napędu	Bez samopowrotu
rozszerzenie produktu opcjonalny element świecący	Nie
kolor napędu	czerwony
materiał napędu	Tworzywo
Kształt napędu	Okrągły
średnica zewnętrzna napędu	40 mm
Liczba bloków styków	1
Rodzaj urządzenia otwierającego	Odblokowanie przez pociągnięcie
Pierścień frontowy	
element składowy produktu pierścień metalowy	Nie
Uchwyt	
materiał uchwyty	Tworzywo
Wyświetlacz	
Liczba bloków LED	0
Ogólne dane techniczne	
funkcja produktu <ul style="list-style-type: none"> wymuszone otwarcie funkcja ZATRZYMANIE AWARYJNE funkcja ZATRZYMANIE AWARYJNE 	Tak Tak Tak
element składowy produktu element świecący	Nie

napięcie izolacji wartość znamionowa	500 V
stopień zanieczyszczenia	3
rodzaj napięcia napięcia roboczego	AC/DC
wytrzymałość na napięcie udarowe wartość znamionowa	6 kV
Stopień ochrony IP	IP66, IP67, IP69(IP69K)
stopień ochrony IP zacisku przyłączeniowego	IP20
Stopień ochrony NEMA	1, 2, 3, 3R, 4, 4X, 12, 13
odporność na wstrząsy	
• zgodnie z IEC 60068-2-27	Półfala sinusoidalna 15 g / 11 ms
wytrzymałość zmęczeniowa	
• zgodnie z IEC 60068-2-6	10 ... 500 Hz: 5 g
częstotliwość przełączania maksymalny	600 1/h
żywność mechaniczna (liczba cykli łączeniowych) typowy	300 000
żywność elektryczna (cykle łączeniowe) typowa	300 000
prąd termiczny	10 A
oznaczenie środków roboczych zgodnie z IEC 81346-2:2009	S
prąd ciągły charakterystyki C wyłącznika silnikowego	10 A; Dla prądu zwarciovego poniżej 400 A
prąd ciągły szybkiego bezpiecznika DIAZED	10 A
Prąd ciągły wkładki bezpiecznikowej DIAZED gG	10 A
Dyrektywa RoHS (dzień/miesiąc/rok)	10/01/2014
Waga netto na jedn.	132 g
napięcie robocze	
• przy AC	
— przy 50 Hz wartość znamionowa	5 ... 500 V
— przy 60 hz wartość znamionowa	5 ... 500 V
• przy DC wartość znamionowa	5 ... 500 V
Elektronika mocy	
niezawodność styku	Jedna awaria styku na 100 milionów cykli przełączeniowych (17 V, 5 mA), jedna awaria styku na 10 milionów (5 V, 1 mA)
Obwód pomocniczy	
Wykonanie styku styków pomocniczych	Stop srebra
liczba zestyków rozwiernych dla styków pomocniczych	1
liczba zestyków zwiernych dla styków pomocniczych	0
Przyłącza/ Zaciski	
wykonanie przyłącza elektrycznego	
• modułów i akcesoriów	Przyłącze śrubowe
rodzaj przekrojów poprzecznych możliwych do podłączenia przewodów	
• jednożyłowy z tulejką kablową	2x (0,5 ... 0,75 mm ²)
• jednożyłowy bez tulejki kablowej	2x (1,0 ... 1,5 mm ²)
• typu linka z tulejką kablową	2x (0,5 ... 1,5 mm ²)
• typu linka bez tulejki kablowej	2x (1,0 ... 1,5 mm ²)
• przy przewodach AWG	2x (18 ... 14)
moment dokręcenia śrub w uchwycie	1 ... 1,2 N·m
moment dokręcenia zestyków pomocniczych w przyłączy śrubowym minimalny ... moment dokręcenia dla styków pomocniczych przy zacisku śrubowym maksymalny	0,8 ... 0,9 N·m
Dane związane z bezpieczeństwem	
funkcja produktu nadaje się do funkcji bezpieczeństwa	Tak
Okres użytkowania maksymalny	20 a
kontrola okres użytkowania związany z zużyciem konieczne	Tak
Udział niebezpiecznych awarii z wysokim współczynnikiem przywołania zg. z SN 31920	20 %
Wartość B10 z wysokim współczynnikiem przywołania zg. z SN 31920	100 000
ISO 13849	
typ urządzenia zgodnie z ISO 13849-1	3
IEC 61508	
Rodzaj urządzenia bezpiecznego zg. z IEC 61508-2	Typ A
Wartość T1 dla testowego interwału lub czasu życia zgodnie z IEC 61508	20 a

Warunki środowiska	
temperatura otoczenia	
<ul style="list-style-type: none"> • podczas pracy • podczas magazynowania 	-25 ... +70 °C -40 ... +80 °C
Kategoria środowiskowa podczas pracy zg. z IEC 60721	3M6, 3S2, 3B2, 3C3, 3K6 (w przypadku względnej wilgotności powietrza w zakresie 10 ... 95%, kondensacja podczas pracy niedozwolona w przypadku wszystkich urządzeń za tablicą przednią)

Instalacja/ Mocowanie/ Wymiary	
rodzaj montażu	montaż do płyty czołowej
<ul style="list-style-type: none"> • modułów i akcesoriów 	montaż do płyty czołowej
wysokość	40 mm
szerokość	30 mm
Kształt otworu instalacyjnego	Okrągły
Średnica montażowa	22,3 mm
dodatnia tolerancja średnicy montażowej	0,4 mm
wysokość montażowa	46,4 mm
szerokość montażowa	75 mm
głębokość montażowa	48,6 mm

Akcesoria	
Liczba etykiet podkładowych	1
oznaczenie tabliczki podkładowej	NOT-HALT
kolor tabliczki podkładowej	Żółty

Zezwolenia Certyfikaty	
deklaracja środowiskowa produktu	
<ul style="list-style-type: none"> • współczynnik ocieplenia globalnego [eq CO₂] / podczas produkcji • współczynnik ocieplenia globalnego [eq CO₂] / podczas eksploatacji • współczynnik ocieplenia globalnego [eq CO₂] / po End of Life • współczynnik ocieplenia globalnego [eq CO₂] / ogółem 	0.625 kg 0.235 kg -0.267 kg 0.593 kg

Environment	General Product Approval
-------------	--------------------------

[Environmental Confirmations](#)



General Product Approval	Test Certificates	Maritime application
--------------------------	-------------------	----------------------



[Type Test Certificates/Test Report](#)

[Special Test Certificate](#)



Maritime application	other
----------------------	-------



[Confirmation](#)



Więcej informacji

Informacje dotyczące opakowania

[Informacje dotyczące opakowania](#)

Information for data generation and storage

<https://support.industry.siemens.com/cs/ww/en/view/109995012>

Information- and Downloadcenter

<https://www.siemens.com/ic10>

Industry Mall (System zamawiania online)

<https://mall.industry.siemens.com/mall/pl/pl/Catalog/product?mlfb=3SU1150-1HA20-1CH0>

CAX-Online-Generator

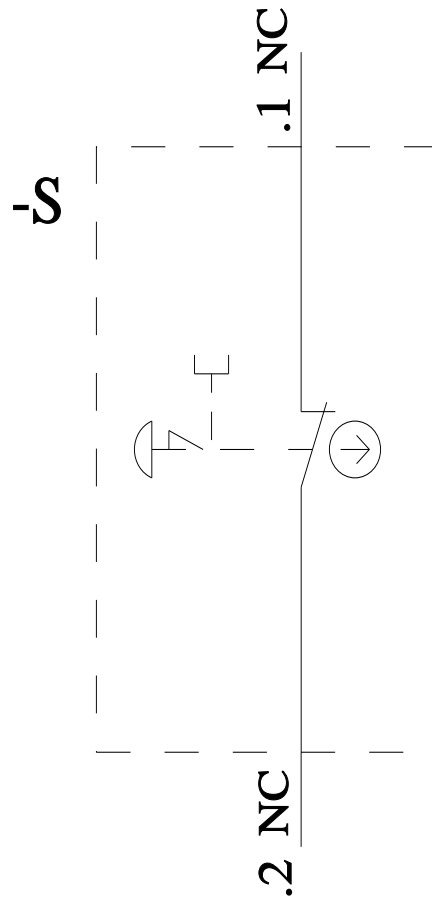
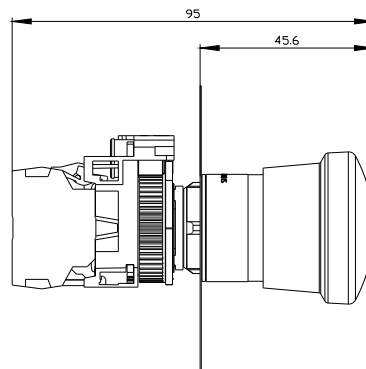
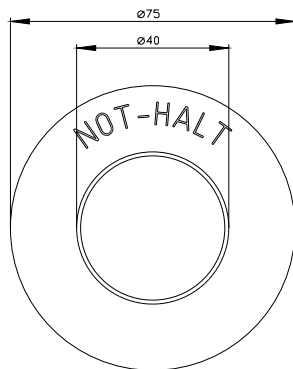
<https://support.automation.siemens.com/WW/CAXorder/default.aspx?lang=en&mlfb=3SU1150-1HA20-1CH0>

Service&Support

<https://support.industry.siemens.com/cs/ww/en/ps/3SU1150-1HA20-1CH0>

Image database (product images, 2D dimension drawings, 3D models, device circuit diagrams, EPLAN macros, ...)

https://www.automation.siemens.com/bilddb/cax_de.aspx?mlfb=3SU1150-1HA20-1CH0&lang=en



Ostatnia zmiana:

4.04.2026 ↗