



Przycisk grzybkowy awaryjnego zatrzymania, 22 mm, okrągły, metal, błyszczący, czerwony, 40 mm, zatrzask automatyczny, zgodnie z EN ISO 13850, odryglowanie pociągowe, z żółtą podkładką, napis: EMERGENCY STOP, z uchwytem, 1NC, przyłączy śrubowe

|   |  |
|---|--|
| Nazwa markowa produktu  | SIRIUS ACT   |
| oznaczenie produktu   | Przycisk grzybkowy ZATRZYMANIE AWARYJNE  |
| wykonanie produktu  | Kompletne urządzenie   |
| oznaczenie typu produktu  | 3SU1   |
| Linia produktów   | metal, błyszczący, 22 mm   |
| <ul style="list-style-type: none"> <li>nr artykułu producenta dołączonego modułu bloku styków na pozycji 1</li> <li>numer artykułu producenta dostarczonego uchwyty</li> <li>numer artykułu producenta dostarczonego elementu wykonawczego</li> <li>numer artykułu producenta dostarczonych akcesoriów</li> </ul> | <a href="#">3SU1400-1AA10-1CA0</a><br><a href="#">3SU1550-0AA10-0AA0</a><br><a href="#">3SU1050-1HA20-0AA0</a><br><a href="#">3SU1900-0BC31-0DA0</a> |
| <b>Obudowa</b>  |  |
| Liczba punktów sterowniczych  | 1  |
| <b>Element uruchamiający</b>  |  |
| konstrukcja mechanizmu napędowego   | zatrzask automatyczny,   |
| sposób działania napędu   | Bez samopowrotu  |
| rozszerzenie produktu opcjonalny element świecący   | Nie  |
| kolor napędu  | czerwony   |
| materiał napędu   | Tworzywo   |
| Kształt napędu  | Okrągły  |
| średnica zewnętrzna napędu  | 40 mm  |
| Liczba bloków styków  | 1  |
| Rodzaj urządzenia otwierającego   | Odblokowanie przez pociągnięcie  |
| <b>Pierścień frontowy</b>   |  |
| element składowy produktu pierścień metalowy  | Nie  |
| <b>Uchwyt</b>   |  |
| materiał uchwyty  | Tworzywo   |
| <b>Wyświetlacz</b>  |  |
| Liczba bloków LED   | 0  |
| <b>Ogólne dane techniczne</b>   |  |
| funkcja produktu  |  |
| <ul style="list-style-type: none"> <li>wymuszone otwarcie</li> <li>funkcja ZATRZYMANIE AWARYJNE</li> <li>funkcja ZATRZYMANIE AWARYJNE</li> </ul>  | Tak<br>Tak<br>Tak  |
| element składowy produktu element świecący  | Nie  |

|   |   |
|---|---|
| <b>napięcie izolacji wartość znamionowa</b>   | 500 V   |
| <b>stopień zanieczyszczenia</b>   | 3   |
| rodzaj napięcia napięcia roboczego  | AC/DC   |
| <b>wytrzymałość na napięcie udarowe wartość znamionowa</b>  | 6 kV  |
| <b>Stopień ochrony IP</b>   | IP66, IP67, IP69(IP69K)   |
| stopień ochrony IP zacisku przyłączeniowego   | IP20  |
| <b>Stopień ochrony NEMA</b>   | 1, 2, 3, 3R, 4, 4X, 12, 13  |
| <b>odporność na wstrząsy</b>  |   |
| • zgodnie z IEC 60068-2-27  | Półfala sinusoidalna 15 g / 11 ms   |
| <b>wytrzymałość zmęczeniowa</b>   |   |
| • zgodnie z IEC 60068-2-6   | 10 ... 500 Hz: 5 g  |
| <b>częstotliwość przełączania maksymalny</b>  | 600 1/h   |
| <b>żywność mechaniczna (liczba cykli łączeniowych) typowy</b>   | 300 000   |
| żywność elektryczna (cykle łączeniowe) typowa   | 300 000   |
| <b>prąd termiczny</b>   | 10 A  |
| <b>oznaczenie środków roboczych zgodnie z IEC 81346-2:2009</b>  | S   |
| <b>prąd ciągły charakterystyki C wyłącznika silnikowego</b>   | 10 A; Dla prądu zwarciovego poniżej 400 A   |
| <b>prąd ciągły szybkiego bezpiecznika DIAZED</b>  | 10 A  |
| <b>Prąd ciągły wkładki bezpiecznikowej DIAZED gG</b>  | 10 A  |
| <b>Dyrektywa RoHS (dzień/miesiąc/rok)</b>   | 10/01/2014  |
| <b>Waga netto na jedn.</b>  | 131 g   |
| <b>napięcie robocze</b>   |   |
| • przy AC   |   |
| — przy 50 Hz wartość znamionowa   | 5 ... 500 V   |
| — przy 60 hz wartość znamionowa   | 5 ... 500 V   |
| • przy DC wartość znamionowa  | 5 ... 500 V   |
| <b>Elektronika mocy</b>   |   |
| <b>niezawodność styku</b>   | Jedna awaria styku na 100 milionów cykli przełączeniowych (17 V, 5 mA), jedna awaria styku na 10 milionów (5 V, 1 mA) |
| <b>Obwód pomocniczy</b>   |   |
| <b>Wykonanie styku styków pomocniczych</b>  | Stop srebra   |
| <b>liczba zestyków rozwiernych dla styków pomocniczych</b>  | 1   |
| <b>liczba zestyków zwiernych dla styków pomocniczych</b>  | 0   |
| <b>Przyłącza/ Zaciski</b>   |   |
| <b>wykonanie przyłącza elektrycznego</b>  |   |
| • modułów i akcesoriów  | Przyłącze śrubowe   |
| <b>rodzaj przekrojów poprzecznych możliwych do podłączenia przewodów</b>  |   |
| • jednożyłowy z tulejką kablową   | 2x (0,5 ... 0,75 mm <sup>2</sup> )  |
| • jednożyłowy bez tulejki kablowej  | 2x (1,0 ... 1,5 mm <sup>2</sup> )   |
| • typu linka z tulejką kablową  | 2x (0,5 ... 1,5 mm <sup>2</sup> )   |
| • typu linka bez tulejki kablowej   | 2x (1,0 ... 1,5 mm <sup>2</sup> )   |
| • przy przewodach AWG   | 2x (18 ... 14)  |
| <b>moment dokręcenia śrub w uchwycie</b>  | 1 ... 1,2 N·m   |
| moment dokręcenia zestyków pomocniczych w przyłączy śrubowym minimalny ... moment dokręcenia dla styków pomocniczych przy zacisku śrubowym maksymalny | 0,8 ... 0,9 N·m   |
| <b>Dane związane z bezpieczeństwem</b>  |   |
| funkcja produktu nadaje się do funkcji bezpieczeństwa   | Tak   |
| <b>Okres użytkowania maksymalny</b>   | 20 a  |
| <b>kontrola okres użytkowania związany z zużyciem konieczne</b>   | Tak   |
| Udział niebezpiecznych awarii z wysokim współczynnikiem przywołania zg. z SN 31920  | 20 %  |
| <b>Wartość B10 z wysokim współczynnikiem przywołania zg. z SN 31920</b>   | 100 000   |
| <b>ISO 13849</b>  |   |
| <b>typ urządzenia zgodnie z ISO 13849-1</b>   | 3   |
| <b>IEC 61508</b>  |   |
| <b>Rodzaj urządzenia bezpiecznego zg. z IEC 61508-2</b>   | Typ A   |
| Wartość T1 dla testowego interwału lub czasu życia zgodnie z IEC 61508  | 20 a  |

| Warunki środowiska   |   |
|--|---|
| <b>temperatura otoczenia</b>   |   |
| <ul style="list-style-type: none"> <li>• podczas pracy</li> <li>• podczas magazynowania</li> </ul> | -25 ... +70 °C<br>-40 ... +80 °C  |
| Kategoria środowiskowa podczas pracy zg. z IEC 60721   | 3M6, 3S2, 3B2, 3C3, 3K6 (w przypadku względnej wilgotności powietrza w zakresie 10 ... 95%, kondensacja podczas pracy niedozwolona w przypadku wszystkich urządzeń za tablicą przednią) |

| Instalacja/ Mocowanie/ Wymiary   |                          |
|--|--------------------------|
| <b>rodzaj montażu</b>  | montaż do płyty czołowej |
| <ul style="list-style-type: none"> <li>• modułów i akcesoriów</li> </ul> | montaż do płyty czołowej |
| <b>wysokość</b>  | 40 mm                    |
| <b>szerokość</b>   | 30 mm                    |
| <b>Kształt otworu instalacyjnego</b>                                     | Okrągły                  |
| <b>Średnica montażowa</b>  | 22,3 mm                  |
| <b>dodatnia tolerancja średnicy montażowej</b>                           | 0,4 mm                   |
| <b>wysokość montażowa</b>  | 46,4 mm                  |
| <b>szerokość montażowa</b>   | 75 mm                    |
| <b>głębokość montażowa</b>   | 48,6 mm                  |

| Akcesoria                               |                |
|---|----------------|
| <b>Liczba etykiet podkładowych</b>      | 1              |
| <b>oznaczenie tabliczki podkładowej</b> | EMERGENCY STOP |
| <b>kolor tabliczki podkładowej</b>      | Żółty          |

| Zezwolenia Certyfikaty  |   |
|---|---|
| deklaracja środowiskowa produktu  |   |
| <ul style="list-style-type: none"> <li>• współczynnik ocieplenia globalnego [eq CO<sub>2</sub>] / podczas produkcji</li> <li>• współczynnik ocieplenia globalnego [eq CO<sub>2</sub>] / podczas eksploatacji</li> <li>• współczynnik ocieplenia globalnego [eq CO<sub>2</sub>] / po End of Life</li> <li>• współczynnik ocieplenia globalnego [eq CO<sub>2</sub>] / ogółem</li> </ul> | 0.625 kg<br>0.235 kg<br>-0.267 kg<br>0.593 kg |

| Environment | General Product Approval |
|-------------|--------------------------|
|-------------|--------------------------|

[Environmental Confirmations](#)



| General Product Approval | Test Certificates | Maritime application |
|--------------------------|-------------------|----------------------|
|--------------------------|-------------------|----------------------|



[Type Test Certificates/Test Report](#)

[Special Test Certificate](#)



| Maritime application | other |
|----------------------|-------|
|----------------------|-------|



[Confirmation](#)



### Więcej informacji

Informacje dotyczące opakowania

[Informacje dotyczące opakowania](#)

Information for data generation and storage

<https://support.industry.siemens.com/cs/ww/en/view/109995012>

Information- and Downloadcenter

<https://www.siemens.com/ic10>

Industry Mall (System zamawiania online)

<https://mall.industry.siemens.com/mall/pl/pl/Catalog/product?mlfb=3SU1150-1HA20-1CG0>

CAX-Online-Generator

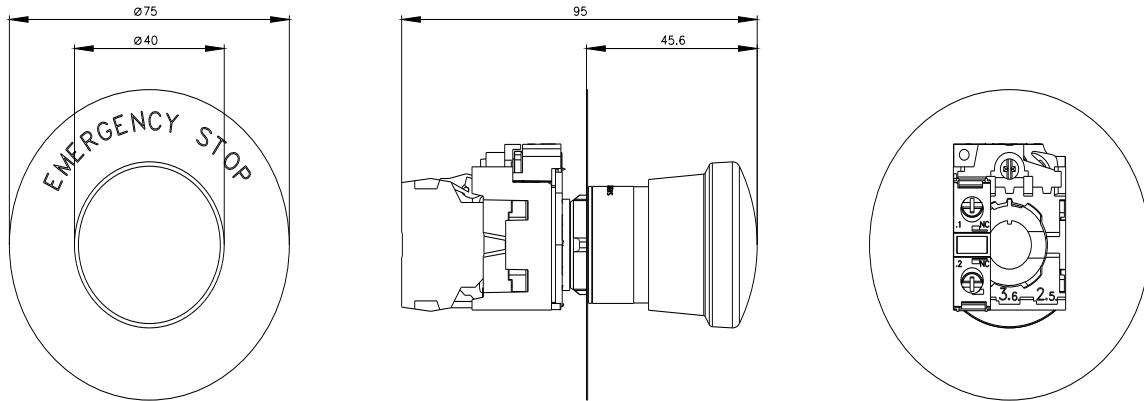
<https://support.automation.siemens.com/WW/CAXorder/default.aspx?lang=en&mlfb=3SU1150-1HA20-1CG0>

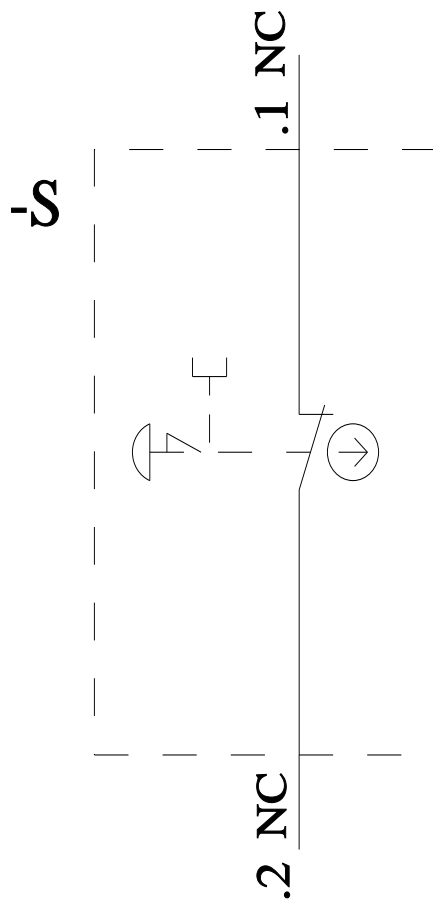
Service&Support

<https://support.industry.siemens.com/cs/ww/en/ps/3SU1150-1HA20-1CG0>

Image database (product images, 2D dimension drawings, 3D models, device circuit diagrams, EPLAN macros, ...)

[https://www.automation.siemens.com/bilddb/cax\\_de.aspx?mlfb=3SU1150-1HA20-1CG0&lang=en](https://www.automation.siemens.com/bilddb/cax_de.aspx?mlfb=3SU1150-1HA20-1CG0&lang=en)





Ostatnia zmiana:

4.04.2026 ↻