

Siemens
EcoTech



Przełącznik obrotowy, podświetlany, 22 mm, okrągły, tworzywo sztuczne, biały, Pióro, krótki, 2 położenia przełączania O-I, bez samopowrotu, 10:30h/13:30h, z uchwytem, 1NO, przyłączy sprężynowe

Nazwa markowa produktu	SIRIUS ACT
oznaczenie produktu	Przełącznik
wykonanie produktu	Kompletne urządzenie
oznaczenie typu produktu	3SU1
Linia produktów	tworzywo sztuczne, czarny, 22 mm
<ul style="list-style-type: none"> nr artykułu producenta dołączonego modułu bloku styków na pozycji 1 numer artykułu producenta dostarczonego uchwyty numer artykułu producenta dostarczonego elementu wykonawczego 	3SU1400-1AA10-3BA0 3SU1550-0AA10-0AA0 3SU1002-2BF60-0AA0
Obudowa	
Liczba punktów sterowniczych	1
Element uruchamiający	
konstrukcja mechanizmu napędowego	pióro, krótki
sposób działania napędu	Bez samopowrotu, 90° (godz. 10:30/13:30)
rozszerzenie produktu opcjonalny element świecący	Tak
kolor napędu	biały
materiał napędu	Tworzywo
Kształt napędu	Okrągły
średnica zewnętrzna napędu	32,3 mm
Liczba bloków styków	1
Liczba pozycji łączeniowych	2
Kąt załączenia <ul style="list-style-type: none"> zgodnie z ruchem wskazówek zegara 	90°
Pierścień frontowy	
element składowy produktu pierścień metalowy	Tak
materiał pierścienia	Tworzywo
kolor pierścienia	Czarny
Uchwyt	
materiał uchwyty	Tworzywo
Wyświetlacz	
Liczba bloków LED	0
Ogólne dane techniczne	
funkcja produktu wymuszone otwarcie	Nie
element składowy produktu element świecący	Nie

napięcie izolacji wartość znamionowa	500 V
stopień zanieczyszczenia	3
rodzaj napięcia napięcia roboczego	AC/DC
wytrzymałość na napięcie udarowe wartość znamionowa	6 kV
Stopień ochrony IP	IP66, IP67, IP69(IP69K)
stopień ochrony IP zacisku przyłączeniowego	IP20
Stopień ochrony NEMA	1, 2, 3, 3R, 4, 4X, 12, 13
odporność na wstrząsy	
<ul style="list-style-type: none"> • zgodnie z IEC 60068-2-27 • do aplikacji kolejowych zg. z DIN EN 61373 	Półfala sinusoidalna 15 g / 11 ms Kategoria 1, Klasa B
wytrzymałość zmęczeniowa	
<ul style="list-style-type: none"> • zgodnie z IEC 60068-2-6 • do aplikacji kolejowych zg. z DIN EN 61373 	10 ... 500 Hz: 5 g Kategoria 1, klasa B
częstotliwość przełączania maksymalny	1 800 1/h
żywność mechaniczna (liczba cykli łączeniowych) typowy	1 000 000
żywność elektryczna (cykle łączeniowe) typowa	10 000 000
prąd termiczny	10 A
oznaczenie środków roboczych zgodnie z IEC 81346-2:2009	S
prąd ciągły charakterystyki C wyłącznika silnikowego	10 A; Dla prądu zwarciovego poniżej 400 A
prąd ciągły szybkiego bezpiecznika DIAZED	10 A
Prąd ciągły wkładki bezpiecznikowej DIAZED gG	10 A
Dyrektywa RoHS (dzień/miesiąc/rok)	10/01/2014
Waga netto na jedn.	57 g
napięcie robocze	
<ul style="list-style-type: none"> • przy AC <ul style="list-style-type: none"> — przy 50 Hz wartość znamionowa — przy 60 Hz wartość znamionowa • przy DC wartość znamionowa 	5 ... 500 V 5 ... 500 V 5 ... 500 V
Elektronika mocy	
niezawodność styku	Jedna awaria styku na 100 milionów cykli przełączeniowych (17 V, 5 mA), jedna awaria styku na 10 milionów (5 V, 1 mA)
Obwód pomocniczy	
Wykonanie styku styków pomocniczych	Stop srebra
liczba zestyków rozwiernych dla styków pomocniczych	0
liczba zestyków zwiernych dla styków pomocniczych	1
Przyłącza/ Zaciski	
wykonanie przyłącza elektrycznego	Przyłącze sprężynowe
<ul style="list-style-type: none"> • modułów i akcesoriów 	Przyłącze sprężynowe
rodzaj przekrojów poprzecznych możliwych do podłączenia przewodów	
<ul style="list-style-type: none"> • jednożyłowy bez tulejki kablowej • typu linka z tulejką kablową • typu linka bez tulejki kablowej • przy przewodach AWG 	2x (0,25 ... 1,5 mm ²) 2x (0,25 ... 0,75 mm ²) 2x (0,25 ... 1,5 mm ²) 2x (24 ... 16)
moment dokręcenia śrub w uchwycie	1 ... 1,2 N·m
Dane związane z bezpieczeństwem	
funkcja produktu nadaje się do funkcji bezpieczeństwa	Tak
kontrola okres użytkowania związany z zużyciem konieczne	Tak
Wartość B10 z wysokim współczynnikiem przywołania zg. z SN 31920	100 000
ISO 13849	
typ urządzenia zgodnie z ISO 13849-1	3
IEC 61508	
Rodzaj urządzenia bezpiecznego zg. z IEC 61508-2	Typ A
Wartość T1 dla testowego interwału lub czasu życia zgodnie z IEC 61508	20 a
Warunki środowiska	
temperatura otoczenia	
<ul style="list-style-type: none"> • podczas pracy • podczas magazynowania 	-25 ... +70 °C -40 ... +80 °C

Kategoria środowiskowa podczas pracy zg. z IEC 60721	3M6, 3S2, 3B2, 3C3, 3K6 (w przypadku względnej wilgotności powietrza w zakresie 10 ... 95%, kondensacja podczas pracy niedozwolona w przypadku wszystkich urządzeń za tablicą przednią)
--	---

Instalacja/ Mocowanie/ Wymiary

rodzaj montażu	montaż do płyty czołowej
• modułów i akcesoriów	
wysokość	40 mm
szerokość	32,3 mm
Kształt otworu instalacyjnego	Okrągły
Średnica montażowa	22,3 mm
dodatnia tolerancja średnicy montażowej	0,4 mm
wysokość montażowa	28,8 mm
szerokość montażowa	32,3 mm
głębokość montażowa	49,7 mm

Zezwolenia Certyfikaty

deklaracja środowiskowa produktu	
• współczynnik ocieplenia globalnego [eq CO ₂] / podczas produkcji	0.566 kg
• współczynnik ocieplenia globalnego [eq CO ₂] / podczas eksploatacji	0.235 kg
• współczynnik ocieplenia globalnego [eq CO ₂] / po End of Life	-0.0145 kg
• współczynnik ocieplenia globalnego [eq CO ₂] / ogółem	0.787 kg

Environment General Product Approval

[Environmental Conformations](#)



General Product Approval Test Certificates Maritime application



[Type Test Certificates/Test Report](#)

[Special Test Certificate](#)



Maritime application other

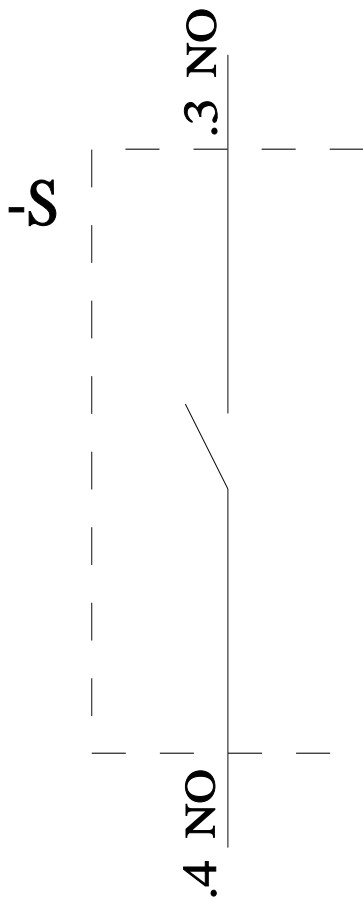
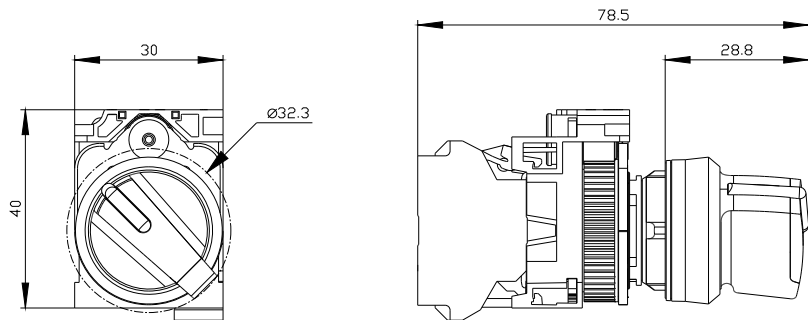


[Confirmation](#)



Więcej informacji

- Informacje dotyczące opakowania
[Informacje dotyczące opakowania](#)
- Information for data generation and storage
<https://support.industry.siemens.com/cs/ww/en/view/109995012>
- Information- and Downloadcenter
<https://www.siemens.com/ic10>
- Industry Mall (System zamawiania online)
<https://mall.industry.siemens.com/mall/pl/pl/Catalog/product?mlfb=3SU1100-2BF60-3BA0>
- CAX-Online-Generator
<https://support.automation.siemens.com/WW/CAXorder/default.aspx?lang=en&mlfb=3SU1100-2BF60-3BA0>
- Service&Support
<https://support.industry.siemens.com/cs/ww/en/ps/3SU1100-2BF60-3BA0>
- Image database (product images, 2D dimension drawings, 3D models, device circuit diagrams, EPLAN macros, ...)
https://www.automation.siemens.com/bilddb/cax_de.aspx?mlfb=3SU1100-2BF60-3BA0&lang=en



Ostatnia zmiana:

4.04.2026 