

Siemens  
EcoTech



kołpak do plombowania do przycisku, wystający, 22 mm, pierścień frontowy, wystający, z ząbkami, przezroczysty,



Nazwa markowa produktu	SIRIUS ACT
oznaczenie produktu	Ośłona plombowana
wykonanie produktu	do przycisku z przedłużonym skokiem
oznaczenie typu produktu	3SU1

### Ogólne dane techniczne

Stopień ochrony IP	IP66, IP67, IP69(IP69K)
Stopień ochrony NEMA	1, 2, 3, 3R, 4, 4X, 12
Dyrektywa RoHS (dzień/miesiąc/rok)	10/01/2014
Waga netto na jedn.	7 g

### Warunki środowiska

temperatura otoczenia	-40 ... +80 °C
<ul style="list-style-type: none"> <li>• podczas magazynowania</li> </ul>	

### Instalacja/ Mocowanie/ Wymiary

wysokość	39,2 mm
szerokość	32,5 mm
głębokość	36,2 mm

### Akcesoria

materiał akcesorium	Tworzywo
kolor akcesorium	Przezroczysty

### Zezwolenia Certyfikaty

deklaracja środowiskowa produktu	
<ul style="list-style-type: none"> <li>• współczynnik ocieplenia globalnego [eq CO<sub>2</sub>] / podczas produkcji</li> <li>• współczynnik ocieplenia globalnego [eq CO<sub>2</sub>] / podczas eksploatacji</li> <li>• współczynnik ocieplenia globalnego [eq CO<sub>2</sub>] / po End of Life</li> <li>• współczynnik ocieplenia globalnego [eq CO<sub>2</sub>] / ogółem</li> </ul>	<p>0.566 kg</p> <p>0.235 kg</p> <p>-0.0145 kg</p> <p>0.787 kg</p>

Environment	General Product Approval
-------------	--------------------------

[Environmental Con-  
firmations](#)

Siemens  
EcoTech



EG-Konf.

General Product Ap- approval	Test Certificates	Maritime application
---------------------------------	-------------------	----------------------

other

[Confirmation](#)

## Więcej informacji

Informacje dotyczące opakowania

[Informacje dotyczące opakowania](#)

Information for data generation and storage

<https://support.industry.siemens.com/cs/ww/en/view/109995012>

Information- and Downloadcenter

<https://www.siemens.com/ic10>

Industry Mall (System zamawiania online)

<https://mall.industry.siemens.com/mall/pl/pl/Catalog/product?mlfb=3SU1900-0EL70-0AA0>

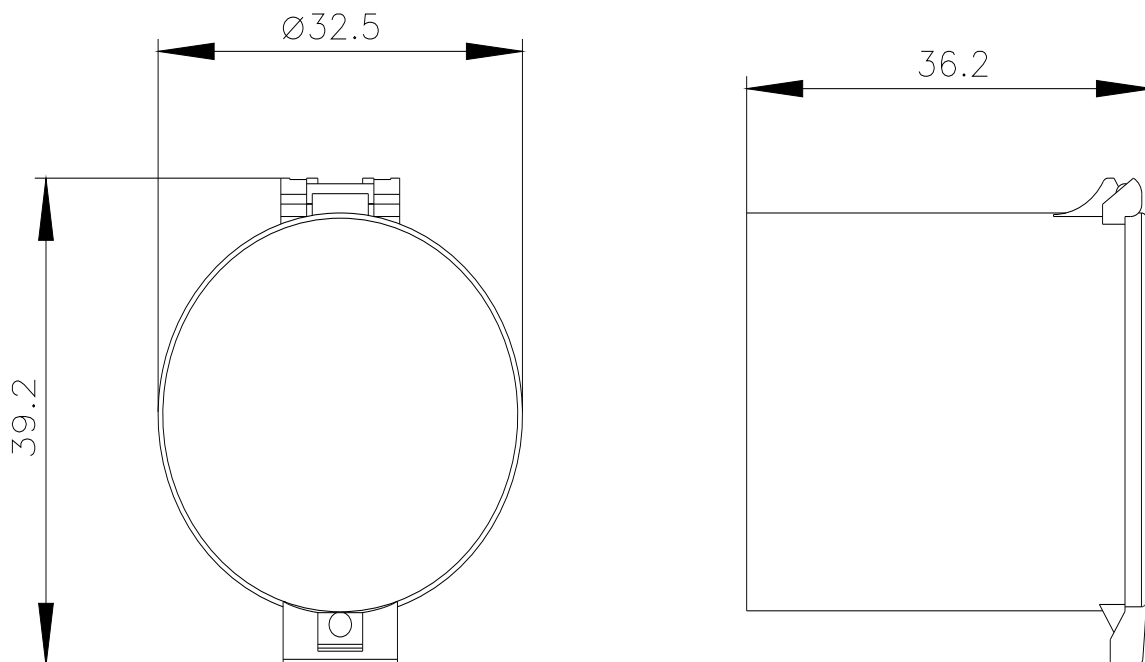
CAx-Online-Generator

<https://support.automation.siemens.com/WW/CAxorder/default.aspx?lang=en&mlfb=3SU1900-0EL70-0AA0>

Service&amp;Support

<https://support.industry.siemens.com/cs/ww/en/ps/3SU1900-0EL70-0AA0>

Image database (product images, 2D dimension drawings, 3D models, device circuit diagrams, EPLAN macros, ...)

[https://www.automation.siemens.com/bilddb/cax\\_de.aspx?mlfb=3SU1900-0EL70-0AA0&lang=en](https://www.automation.siemens.com/bilddb/cax_de.aspx?mlfb=3SU1900-0EL70-0AA0&lang=en)

Ostatnia zmiana:

2.04.2025 