



Sygnalizator świetlny, 22 mm, okrągły, tworzywo sztuczne, czerwony, Soczewka, matowy, z uchwytem, Moduł LED ze zintegrowaną diodą LED AC 110 V, przyłącznie śrubowe

Nazwa markowa produktu	SIRIUS ACT
oznaczenie produktu	Lampka sygnalizacyjna
wykonanie produktu	Kompletne urządzenie
oznaczenie typu produktu	3SU1
Linia produktów	tworzywo sztuczne, czarny, 22 mm
numer artykułu producenta	
<ul style="list-style-type: none"> dostarczonego bloku LED dostarczonego uchwyty dostarczonego sygnalizatora 	3SU1401-1BC20-1AA0 3SU1550-0AA10-0AA0 3SU1001-6AA20-0AA0
Obudowa	
Liczba punktów sterowniczych	1
Element uruchamiający	
rozszerzenie produktu opcjonalny element świecący	Tak
kolor	
<ul style="list-style-type: none"> napędu 	czerwony
materiał napędu	Tworzywo
Kształt napędu	Okrągły
średnica zewnętrzna napędu	29,45 mm
Pierścień frontowy	
element składowy produktu pierścień metalowy	Nie
Uchwyt	
materiał uchwyty	Tworzywo
Wyświetlacz	
Liczba bloków LED	1
Ogólne dane techniczne	
element składowy produktu element świecący	Tak
napięcie izolacji wartość znamionowa	320 V
stopień zanieczyszczenia	3
wytrzymałość na napięcie udarowe wartość znamionowa	4 kV
Stopień ochrony IP	IP66, IP67, IP69(IP69K)
stopień ochrony IP zacisku przyłączeniowego	IP20
Stopień ochrony NEMA	1, 2, 3, 3R, 4, 4X, 12, 13
odporność na wstrząsy	
<ul style="list-style-type: none"> zgodnie z IEC 60068-2-27 do aplikacji kolejowych zg. z DIN EN 61373 	Półfala sinusoidalna 15 g / 11 ms Kategoria 1, Klasa B
wytrzymałość zmęczeniowa	

<ul style="list-style-type: none"> • zgodnie z IEC 60068-2-6 • do aplikacji kolejowych zg. z DIN EN 61373 	10 ... 500 Hz: 5 g Kategoria 1, klasa B
oznaczenie środków roboczych zgodnie z IEC 81346-2:2009	P
Dyrektywa RoHS (dzień/miesiąc/rok)	10/01/2014
SVHC substance name	Lead monoxide (lead oxide) CAS-No. 1317-36-8 2-methyl-1-(4-methylthiophenyl)-2-morpholinopropan-1-one CAS-No. 71868-10-5
Waga netto na jedn.	42 g
Napięcie zasilania	
rodzaj napięcia napięcia zasilającego elementu świecącego	AC
napięcie zasilające elementu świecącego przy AC	
<ul style="list-style-type: none"> • przy 50 Hz wartość znamionowa • przy 60 Hz wartość znamionowa • przy 60 Hz wartość znamionowa 	110 V 110 V 110 V
Względne odchylenia ujemne napięcia zasilającego	20 %
Względne odchylenia dodatnie napięcia zasilającego	20 %
Obwód sterowniczy/ Sterowanie	
prąd udarowy włączania maksymalny	3 A
Przyłącza/ Zaciski	
wykonanie przyłącza elektrycznego	inne
<ul style="list-style-type: none"> • modułów i akcesoriów 	Przyłącze śrubowe
rodzaj przekrojów poprzecznych możliwych do podłączenia przewodów	
<ul style="list-style-type: none"> • jednożyłowy z tulejką kablową • jednożyłowy bez tulejki kablowej • typu linka z tulejką kablową • typu linka bez tulejki kablowej • przy przewodach AWG 	2x (0,5 ... 0,75 mm ²) 2x (1,0 ... 1,5 mm ²) 2x (0,5 ... 1,5 mm ²) 2x (1,0 ... 1,5 mm ²) 2x (18 ... 14)
moment dokręcenia śrub w uchwycie	1 ... 1,2 N·m
moment dokręcenia przy zacisku śrubowym minimalny ... moment dokręcania w przypadku przyłącza śrubowego maksymalny	0,8 ... 0,9 N·m
Lampa	
rodzaj elementu świecącego	LED
kolor elementu świecącego	Czerwony
Natężenie oświetlenia	450 ... 1 120 mcd
Warunki środowiska	
temperatura otoczenia	
<ul style="list-style-type: none"> • podczas pracy • podczas magazynowania 	-25 ... +70 °C -40 ... +80 °C
Kategoria środowiskowa podczas pracy zg. z IEC 60721	3M6, 3S2, 3B2, 3K6 (w przypadku względnej wilgotności powietrza w zakresie 10 ... 95%, kondensacja podczas pracy niedozwolona w przypadku wszystkich urządzeń za tablicą przednią)
Instalacja/ Mocowanie/ Wymiary	
rodzaj montażu	montaż do płyty czołowej
<ul style="list-style-type: none"> • modułów i akcesoriów 	montaż do płyty czołowej
wysokość	40 mm
szerokość	30 mm
Kształt otworu instalacyjnego	Okrągły
Średnica montażowa	22,3 mm
dodatnia tolerancja średnicy montażowej	0,4 mm
wysokość montażowa	11,8 mm
szerokość montażowa	29,5 mm
głębokość montażowa	49,7 mm
Zezwolenia Certyfikaty	
deklaracja środowiskowa produktu	
<ul style="list-style-type: none"> • współczynnik ocieplenia globalnego [eq CO₂] / podczas produkcji • współczynnik ocieplenia globalnego [eq CO₂] / podczas eksploatacji • współczynnik ocieplenia globalnego [eq CO₂] / po End of Life 	0.566 kg 0.235 kg -0.0145 kg

• współczynnik ocieplenia globalnego [eq CO2] / ogółem

0.787 kg

Environment

General Product Approval

[Environmental Confirmations](#)



Siemens
EcoTech



General Product Approval

Test Certificates

Maritime application



EG-Konf.



[Type Test Certificates/Test Report](#)



LRS



PRS

Maritime application

other



RINA

[Confirmation](#)



Więcej informacji

Informacje dotyczące opakowania

[Informacje dotyczące opakowania](#)

Information for data generation and storage

<https://support.industry.siemens.com/cs/ww/en/view/109995012>

Information- and Downloadcenter

<https://www.siemens.com/ic10>

Industry Mall (System zamawiania online)

<https://mall.industry.siemens.com/mall/pl/pl/Catalog/product?mlfb=3SU1103-6AA20-1AA0>

CAX-Online-Generator

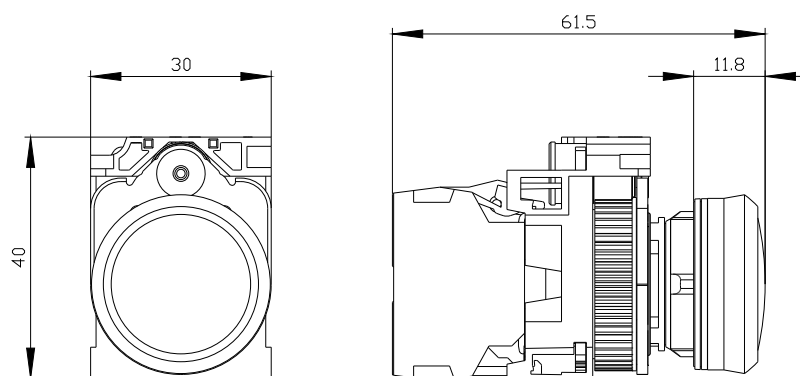
<https://support.automation.siemens.com/WW/CAXorder/default.aspx?lang=en&mlfb=3SU1103-6AA20-1AA0>

Service&Support

<https://support.industry.siemens.com/cs/ww/en/ps/3SU1103-6AA20-1AA0>

Image database (product images, 2D dimension drawings, 3D models, device circuit diagrams, EPLAN macros, ...)

https://www.automation.siemens.com/bilddb/cax_de.aspx?mlfb=3SU1103-6AA20-1AA0&lang=en





Ostatnia zmiana:

4.04.2026 