

Siemens  
EcoTech



Kołnierz ochronny do Przycisk grzybkowy, projekt 22 mm, 360°, żółty, tworzywo sztuczne



Nazwa markowa produktu	SIRIUS ACT
oznaczenie produktu	Kołnierz ochronny 360°
wykonanie produktu	do zatrzymania awaryjnego, SEMI-Industry
oznaczenie typu produktu	3SU1

### Ogólne dane techniczne

Stopień ochrony IP	IP66, IP67, IP69(IP69K)
Stopień ochrony NEMA	1, 2, 3, 3R, 4, 4X, 12
Dyrektywa RoHS (dzień/miesiąc/rok)	10/01/2014
Waga netto na jedn.	40 g

### Warunki środowiska

temperatura otoczenia	-40 ... +80 °C
• podczas magazynowania	

### Instalacja/ Mocowanie/ Wymiary

głębokość	47,5 mm
-----------	---------

### Akcesoria

materiał akcesorium	Tworzywo
kolor akcesorium	Żółty

### Zezwolenia Certyfikaty

deklaracja środowiskowa produktu	
• współczynnik ocieplenia globalnego [eq CO <sub>2</sub> ] / podczas produkcji	0.566 kg
• współczynnik ocieplenia globalnego [eq CO <sub>2</sub> ] / podczas eksploatacji	0.235 kg
• współczynnik ocieplenia globalnego [eq CO <sub>2</sub> ] / po End of Life	-0.0145 kg
• współczynnik ocieplenia globalnego [eq CO <sub>2</sub> ] / ogółem	0.787 kg

Environment	General Product Approval
-------------	--------------------------

[Environmental Conformations](#)



General Product Approval	Test Certificates	Maritime application
--------------------------	-------------------	----------------------

other

[Confirmation](#)

## Więcej informacji

Informacje dotyczące opakowania

[Informacje dotyczące opakowania](#)

Information for data generation and storage

<https://support.industry.siemens.com/cs/ww/en/view/109995012>

Information- and Downloadcenter

<https://www.siemens.com/ic10>

Industry Mall (System zamawiania online)

<https://mall.industry.siemens.com/mall/pl/pl/Catalog/product?mlfb=3SU1900-0EA30-0AA0>

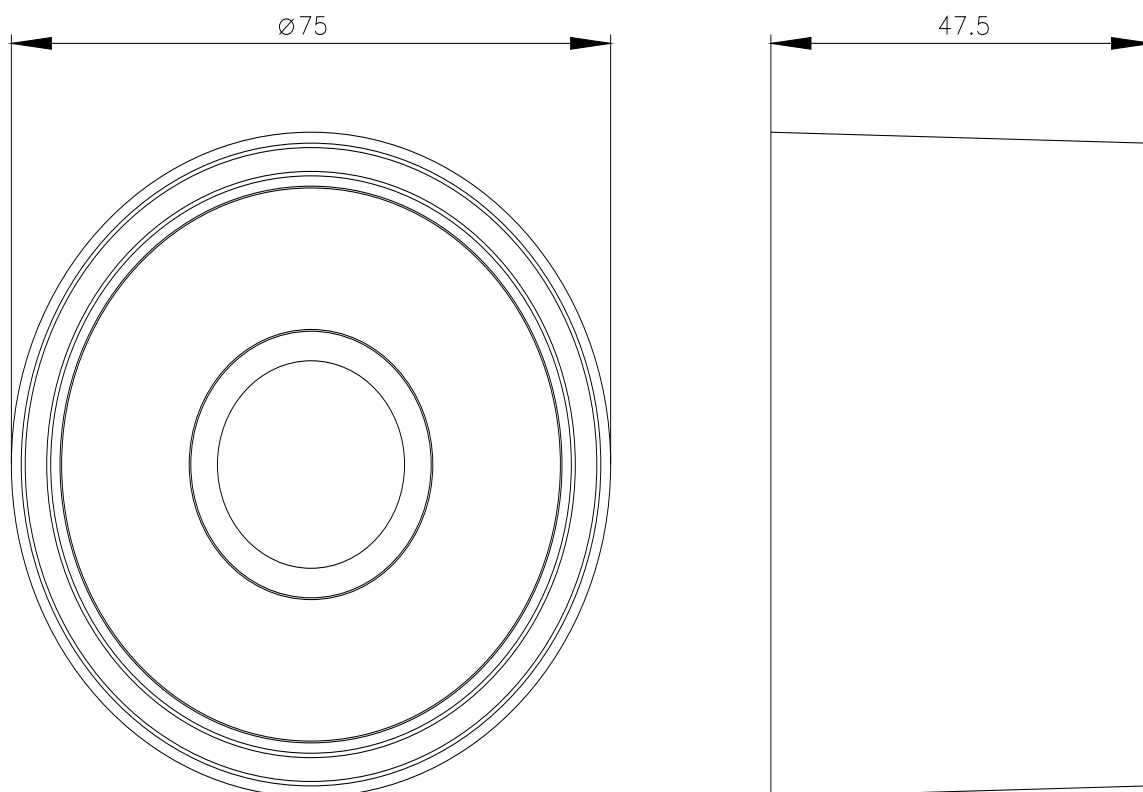
CAx-Online-Generator

<https://support.automation.siemens.com/WW/CAxorder/default.aspx?lang=en&mlfb=3SU1900-0EA30-0AA0>

Service&amp;Support

<https://support.industry.siemens.com/cs/ww/en/ps/3SU1900-0EA30-0AA0>

Image database (product images, 2D dimension drawings, 3D models, device circuit diagrams, EPLAN macros, ...)

[https://www.automation.siemens.com/bilddb/cax\\_de.aspx?mlfb=3SU1900-0EA30-0AA0&lang=en](https://www.automation.siemens.com/bilddb/cax_de.aspx?mlfb=3SU1900-0EA30-0AA0&lang=en)

Ostatnia zmiana:

2.04.2025 