



kołpak do plombowania do przycisku, płaski, 30 mm, przezroczysty,

Nazwa markowa produktu	SIRIUS ACT
oznaczenie produktu	Ostona plombowana
wykonanie produktu	dla przycisku, płaski
oznaczenie typu produktu	3SU1
Ogólne dane techniczne	
Stopień ochrony IP	IP66, IP67, IP69(IP69K)
Stopień ochrony NEMA	1, 2, 3, 3R, 4, 4X, 12
Dyrektywa RoHS (dzień/miesiąc/rok)	10/01/2014
Waga netto na jedn.	11 g
Warunki środowiska	
temperatura otoczenia	-40 ... +80 °C
• podczas magazynowania	
Instalacja/ Mocowanie/ Wymiary	
wysokość	39,2 mm
szerokość	32,5 mm
głębokość	22 mm
Akcesoria	
materiał akcesorium	Tworzywo
kolor akcesorium	Piaskowoszary
Zezwolenia Certyfikaty	

Environment	General Product Approval	Test Certificates
-------------	--------------------------	-------------------

[Environmental Conformations](#)



[Type Test Certificates/Test Report](#)

Maritime application	other
----------------------	-------



[Confirmation](#)



Więcej informacji

Informacje dotyczące opakowania
[Informacje dotyczące opakowania](#)
 Information for data generation and storage
<https://support.industry.siemens.com/cs/ww/en/view/109995012>
 Information- and Downloadcenter

<https://www.siemens.com/ic10>

Industry Mall (System zamawiania online)

<https://mall.industry.siemens.com/mall/pl/pl/Catalog/product?mlfb=3SU1960-0DA70-0AA0>

CAX-Online-Generator

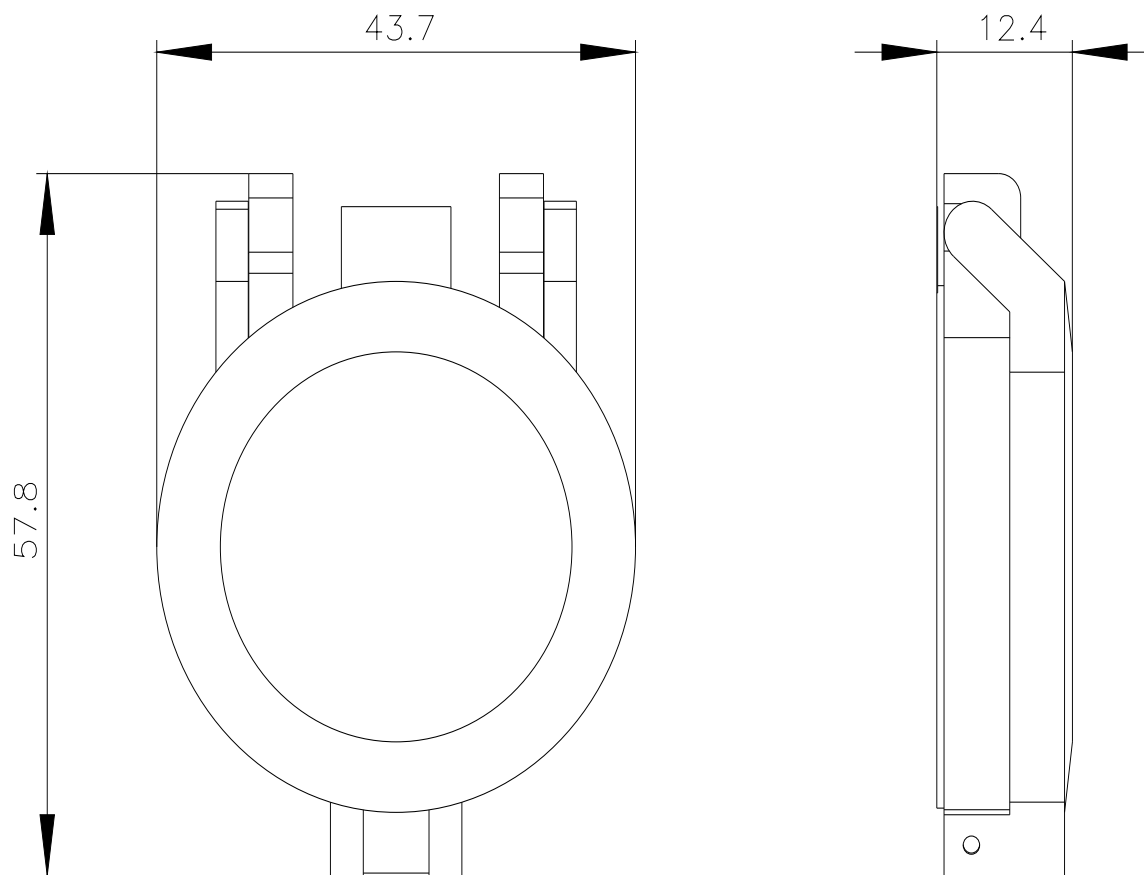
<https://support.automation.siemens.com/WW/CAXorder/default.aspx?lang=en&mlfb=3SU1960-0DA70-0AA0>

Service&Support

<https://support.industry.siemens.com/cs/ww/en/ps/3SU1960-0DA70-0AA0>

Image database (product images, 2D dimension drawings, 3D models, device circuit diagrams, EPLAN macros, ...)

https://www.automation.siemens.com/bilddb/cax_de.aspx?mlfb=3SU1960-0DA70-0AA0&lang=en



Ostatnia zmiana:

8.05.2025 