



Sygnalizator świetlny, 22 mm, okrągły, metal, błyszczący, niebieski, Soczewka, matowy, z uchwytem, Moduł LED ze zintegrowaną diodą LED AC 110 V, przyłącznie śrubowe

| | |
|-----------------------------------------------------------------------------------------------------------------------------------------------|----------------------------------------------------------------------------------------------------------------|
| Nazwa markowa produktu | SIRIUS ACT |
| oznaczenie produktu | Lampka sygnalizacyjna |
| wykonanie produktu | Kompletne urządzenie |
| oznaczenie typu produktu | 3SU1 |
| Linia produktów | metal, błyszczący, 22 mm |
| numer artykułu producenta | |
| <ul style="list-style-type: none"> dostarczonego bloku LED dostarczonego uchwyty dostarczonego sygnalizatora | 3SU1401-1BC50-1AA0 3SU1550-0AA10-0AA0 3SU1051-6AA50-0AA0 |
| Obudowa | |
| Liczba punktów sterowniczych | 1 |
| Element uruchamiający | |
| rozszerzenie produktu opcjonalny element świecący | Tak |
| kolor | |
| <ul style="list-style-type: none"> napędu | niebieski |
| materiał napędu | Tworzywo |
| Kształt napędu | Okrągły |
| średnica zewnętrzna napędu | 29,45 mm |
| Pierścień frontowy | |
| element składowy produktu pierścień metalowy | Nie |
| Uchwyt | |
| materiał uchwyty | Tworzywo |
| Wyświetlacz | |
| Liczba bloków LED | 1 |
| Ogólne dane techniczne | |
| element składowy produktu element świecący | Tak |
| napięcie izolacji wartość znamionowa | 320 V |
| stopień zanieczyszczenia | 3 |
| wytrzymałość na napięcie udarowe wartość znamionowa | 4 kV |
| Stopień ochrony IP | IP66, IP67, IP69(IP69K) |
| stopień ochrony IP zacisku przyłączeniowego | IP20 |
| Stopień ochrony NEMA | 1, 2, 3, 3R, 4, 4X, 12, 13 |
| odporność na wstrząsy | |
| <ul style="list-style-type: none"> zgodnie z IEC 60068-2-27 | Półfala sinusoidalna 15 g / 11 ms |
| wytrzymałość zmęczeniowa | |
| <ul style="list-style-type: none"> zgodnie z IEC 60068-2-6 | 10 ... 500 Hz: 5 g |

| | |
|--------------------------------------------------------------------------------------------------------------------------|------------------------------------------------------------------------------------------------------------------------------------------------------------------------------------|
| oznaczenie środków roboczych zgodnie z IEC 81346-2:2009 | P |
| Dyrektywa RoHS (dzień/miesiąc/rok) | 10/01/2014 |
| SVHC substance name | Lead monoxide (lead oxide) CAS-No. 1317-36-8 2-methyl-1-(4-methylthiophenyl)-2-morpholinopropan-1-one CAS-No. 71868-10-5 |
| Waga netto na jedn. | 59 g |
| Napięcie zasilania | |
| rodzaj napięcia napięcia zasilającego elementu świecącego | AC |
| napięcie zasilające elementu świecącego przy AC | |
| • przy 50 Hz wartość znamionowa | 110 V |
| • przy 60 Hz wartość znamionowa | 110 V |
| • przy 60 Hz wartość znamionowa | 110 V |
| Względne odchylenia ujemne napięcia zasilającego | 20 % |
| Względne odchylenia dodatnie napięcia zasilającego | 20 % |
| Obwód sterowniczy/ Sterowanie | |
| prąd udarowy włączania maksymalny | 3 A |
| Przyłącza/ Zaciski | |
| wykonanie przyłącza elektrycznego | inne |
| • modułów i akcesoriów | Przyłącze śrubowe |
| rodzaj przekrojów poprzecznych możliwych do podłączenia przewodów | |
| • jednożyłowy z tulejką kablową | 2x (0,5 ... 0,75 mm ²) |
| • jednożyłowy bez tulejki kablowej | 2x (1,0 ... 1,5 mm ²) |
| • typu linka z tulejką kablową | 2x (0,5 ... 1,5 mm ²) |
| • typu linka bez tulejki kablowej | 2x (1,0 ... 1,5 mm ²) |
| • przy przewodach AWG | 2x (18 ... 14) |
| moment dokręcenia śrub w uchwycie | 1 ... 1,2 N·m |
| moment dokręcenia przy zacisku śrubowym minimalny ... moment dokręcenia w przypadku przyłącza śrubowego maksymalny | 0,8 ... 0,9 N·m |
| Lampa | |
| rodzaj elementu świecącego | LED |
| kolor elementu świecącego | Niebieski |
| Natężenie oświetlenia | 900 ... 1 400 mcd |
| Warunki środowiska | |
| temperatura otoczenia | |
| • podczas pracy | -25 ... +70 °C |
| • podczas magazynowania | -40 ... +80 °C |
| Kategoria środowiskowa podczas pracy zg. z IEC 60721 | 3M6, 3S2, 3B2, 3K6 (w przypadku względnej wilgotności powietrza w zakresie 10 ... 95%, kondensacja podczas pracy niedozwolona w przypadku wszystkich urządzeń za tablicą przednią) |
| Instalacja/ Mocowanie/ Wymiary | |
| rodzaj montażu | montaż do płyty czołowej |
| • modułów i akcesoriów | montaż do płyty czołowej |
| wysokość | 40 mm |
| szerokość | 30 mm |
| Kształt otworu instalacyjnego | Okrągły |
| Średnica montażowa | 22,3 mm |
| dodatnia tolerancja średnicy montażowej | 0,4 mm |
| wysokość montażowa | 11,8 mm |
| szerokość montażowa | 29,5 mm |
| głębokość montażowa | 49,7 mm |
| Zezwolenia Certyfikaty | |
| deklaracja środowiskowa produktu | |
| • współczynnik ocieplenia globalnego [eq CO ₂] / podczas produkcji | 0.625 kg |
| • współczynnik ocieplenia globalnego [eq CO ₂] / podczas eksploatacji | 0.235 kg |
| • współczynnik ocieplenia globalnego [eq CO ₂] / po End of Life | -0.267 kg |
| • współczynnik ocieplenia globalnego [eq CO ₂] / ogółem | 0.593 kg |

| | |
|-------------|--------------------------|
| Environment | General Product Approval |
|-------------|--------------------------|

[Environmental Confirmations](#)



| | | |
|--------------------------|-------------------|----------------------|
| General Product Approval | Test Certificates | Maritime application |
|--------------------------|-------------------|----------------------|



[Type Test Certificates/Test Report](#)



| |
|-------|
| other |
|-------|

[Confirmation](#)



| |
|-------------------|
| Więcej informacji |
|-------------------|

Informacje dotyczące opakowania

[Informacje dotyczące opakowania](#)

Information for data generation and storage

<https://support.industry.siemens.com/cs/ww/en/view/109995012>

Information- and Downloadcenter

<https://www.siemens.com/ic10>

Industry Mall (System zamawiania online)

<https://mall.industry.siemens.com/mall/pl/pl/Catalog/product?mlfb=3SU1153-6AA50-1AA0>

CAX-Online-Generator

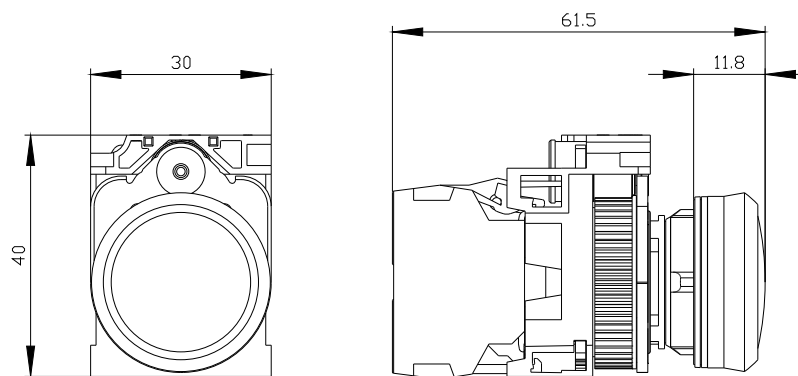
<https://support.automation.siemens.com/WW/CAXorder/default.aspx?lang=en&mlfb=3SU1153-6AA50-1AA0>

Service&Support

<https://support.industry.siemens.com/cs/ww/en/ps/3SU1153-6AA50-1AA0>

Image database (product images, 2D dimension drawings, 3D models, device circuit diagrams, EPLAN macros, ...)

https://www.automation.siemens.com/bilddb/cax_de.aspx?mlfb=3SU1153-6AA50-1AA0&lang=en





Ostatnia zmiana:

4.04.2026 ↻