



Sygnalizator świetlny, 22 mm, okrągły, metal, błyszczący, zielony, Soczewka, matowy, z uchwytem, Moduł LED ze zintegrowaną diodą LED AC 110 V, przyłącznie śrubowe

Nazwa markowa produktu	SIRIUS ACT
oznaczenie produktu	Lampka sygnalizacyjna
wykonanie produktu	Kompletne urządzenie
oznaczenie typu produktu	3SU1
Linia produktów	metal, błyszczący, 22 mm
numer artykułu producenta	
<ul style="list-style-type: none"> dostarczonego bloku LED dostarczonego uchwyty dostarczonego sygnalizatora 	3SU1401-1BC40-1AA0 3SU1550-0AA10-0AA0 3SU1051-6AA40-0AA0
Obudowa	
Liczba punktów sterowniczych	1
Element uruchamiający	
rozszerzenie produktu opcjonalny element świecący	Tak
kolor	
<ul style="list-style-type: none"> napędu 	zielony
materiał napędu	Tworzywo
Kształt napędu	Okrągły
średnica zewnętrzna napędu	29,45 mm
Pierścień frontowy	
element składowy produktu pierścień metalowy	Nie
Uchwyt	
materiał uchwyty	Tworzywo
Wyświetlacz	
Liczba bloków LED	1
Ogólne dane techniczne	
element składowy produktu element świecący	Tak
napięcie izolacji wartość znamionowa	320 V
stopień zanieczyszczenia	3
wytrzymałość na napięcie udarowe wartość znamionowa	4 kV
Stopień ochrony IP	IP66, IP67, IP69(IP69K)
stopień ochrony IP zacisku przyłączeniowego	IP20
Stopień ochrony NEMA	1, 2, 3, 3R, 4, 4X, 12, 13
odporność na wstrząsy	
<ul style="list-style-type: none"> zgodnie z IEC 60068-2-27 	Półfala sinusoidalna 15 g / 11 ms
wytrzymałość zmęczeniowa	
<ul style="list-style-type: none"> zgodnie z IEC 60068-2-6 	10 ... 500 Hz: 5 g

oznaczenie środków roboczych zgodnie z IEC 81346-2:2009	P
Dyrektywa RoHS (dzień/miesiąc/rok)	10/01/2014
SVHC substance name	Lead monoxide (lead oxide) CAS-No. 1317-36-8 2-methyl-1-(4-methylthiophenyl)-2-morpholinopropan-1-one CAS-No. 71868-10-5
Waga netto na jedn.	58 g
Napięcie zasilania	
rodzaj napięcia napięcia zasilającego elementu świecącego	AC
napięcie zasilające elementu świecącego przy AC	
• przy 50 Hz wartość znamionowa	110 V
• przy 60 hz wartość znamionowa	110 V
• przy 60 hz wartość znamionowa	110 V
Względne odchylenia ujemne napięcia zasilającego	20 %
Względne odchylenia dodatnie napięcia zasilającego	20 %
Obwód sterowniczy/ Sterowanie	
prąd udarowy włączania maksymalny	3 A
Przyłącza/ Zaciski	
wykonanie przyłącza elektrycznego	inne
• modułów i akcesoriów	Przyłącze śrubowe
rodzaj przekrojów poprzecznych możliwych do podłączenia przewodów	
• jednożyłowy z tulejką kablową	2x (0,5 ... 0,75 mm ²)
• jednożyłowy bez tulejki kablowej	2x (1,0 ... 1,5 mm ²)
• typu linka z tulejką kablową	2x (0,5 ... 1,5 mm ²)
• typu linka bez tulejki kablowej	2x (1,0 ... 1,5 mm ²)
• przy przewodach AWG	2x (18 ... 14)
moment dokręcenia śrub w uchwycie	1 ... 1,2 N·m
moment dokręcenia przy zacisku śrubowym minimalny ... moment dokręcenia w przypadku przyłącza śrubowego maksymalny	0,8 ... 0,9 N·m
Lampa	
rodzaj elementu świecącego	LED
kolor elementu świecącego	Zielony
Natężenie oświetlenia	900 ... 1 400 mcd
Warunki środowiska	
temperatura otoczenia	
• podczas pracy	-25 ... +70 °C
• podczas magazynowania	-40 ... +80 °C
Kategoria środowiskowa podczas pracy zg. z IEC 60721	3M6, 3S2, 3B2, 3K6 (w przypadku względnej wilgotności powietrza w zakresie 10 ... 95%, kondensacja podczas pracy niedozwolona w przypadku wszystkich urządzeń za tablicą przednią)
Instalacja/ Mocowanie/ Wymiary	
rodzaj montażu	montaż do płyty czołowej
• modułów i akcesoriów	montaż do płyty czołowej
wysokość	40 mm
szerokość	30 mm
Kształt otworu instalacyjnego	Okrągły
Średnica montażowa	22,3 mm
dodatnia tolerancja średnicy montażowej	0,4 mm
wysokość montażowa	11,8 mm
szerokość montażowa	29,5 mm
głębokość montażowa	49,7 mm
Zezwolenia Certyfikaty	
deklaracja środowiskowa produktu	
• współczynnik ocieplenia globalnego [eq CO ₂] / podczas produkcji	0.625 kg
• współczynnik ocieplenia globalnego [eq CO ₂] / podczas eksploatacji	0.235 kg
• współczynnik ocieplenia globalnego [eq CO ₂] / po End of Life	-0.267 kg
• współczynnik ocieplenia globalnego [eq CO ₂] / ogółem	0.593 kg

Environment

General Product Approval

[Environmental Confirmations](#)



General Product Approval

Test Certificates

Maritime application



[Type Test Certificates/Test Report](#)



Maritime application

other



[Confirmation](#)



Więcej informacji

Informacje dotyczące opakowania

[Informacje dotyczące opakowania](#)

Information for data generation and storage

<https://support.industry.siemens.com/cs/ww/en/view/109995012>

Information- and Downloadcenter

<https://www.siemens.com/ic10>

Industry Mall (System zamawiania online)

<https://mall.industry.siemens.com/mall/pl/Catalog/product?mlfb=3SU1153-6AA40-1AA0>

CAX-Online-Generator

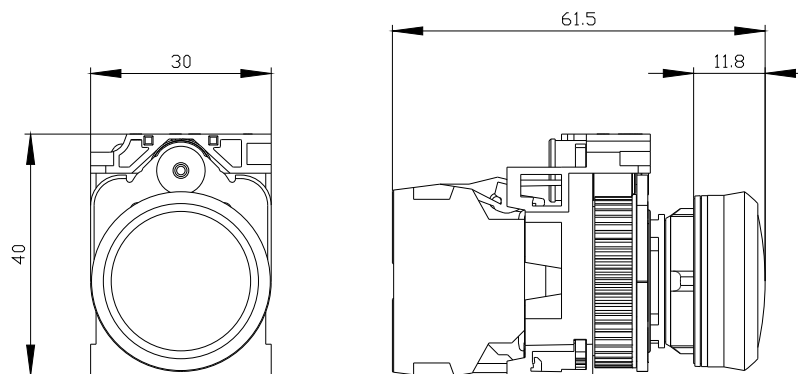
<https://support.automation.siemens.com/WW/CAXorder/default.aspx?lang=en&mlfb=3SU1153-6AA40-1AA0>

Service&Support

<https://support.industry.siemens.com/cs/ww/en/ps/3SU1153-6AA40-1AA0>

Image database (product images, 2D dimension drawings, 3D models, device circuit diagrams, EPLAN macros, ...)

https://www.automation.siemens.com/bilddb/cax_de.aspx?mlfb=3SU1153-6AA40-1AA0&lang=en





Ostatnia zmiana:

4.04.2026 