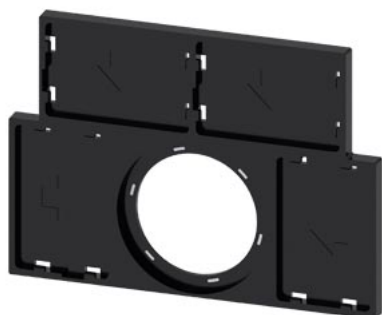




Uchwyt tabliczki, płaski, czarny, dla 4 tabliczek z opisem 17,5 mm x 27 mm, do zatrzaśnięcia



Nazwa markowa produktu	SIRIUS ACT
oznaczenie produktu	uchwyt tabliczki
wykonanie produktu	do tabliczki z opisem o rozmiarze 17,5 x 27 mm
oznaczenie typu produktu	3SU1
Ogólne dane techniczne	
Stopień ochrony IP	IP66, IP67, IP69(IP69K)
Stopień ochrony NEMA	1, 2, 3, 3R, 4, 4X, 12
odporność na wstrząsy do aplikacji kolejowych zg. z DIN EN 61373	Kategoria 1, Klasa B
wytrzymałość zmęczeniowa do aplikacji kolejowych zg. z DIN EN 61373	Kategoria 1, klasa B
Dyrektywa RoHS (dzień/miesiąc/rok)	10/01/2014
Waga netto na jedn.	5 g
Warunki środowiska	
temperatura otoczenia	
• podczas pracy	70 ... -25 °C
• podczas magazynowania i transportu	80 ... -40 °C
Instalacja/ Mocowanie/ Wymiary	
wysokość	17,5 mm
szerokość	27 mm
Akcesoria	
materiał akcesorium	Tworzywo
Kształt uchwytu etykiety	kwadratowy na dole
kolor uchwytu etykiety	Czarny
sposób montażu tabliczki	Naklejane
funkcja produktu podświetlana etykieta podkładowa	Nie
Zezwolenia Certyfikaty	
deklaracja środowiskowa produktu	
• współczynnik ocieplenia globalnego [eq CO ₂] / podczas produkcji	0.566 kg
• współczynnik ocieplenia globalnego [eq CO ₂] / podczas eksploatacji	0.235 kg
• współczynnik ocieplenia globalnego [eq CO ₂] / po End of Life	-0.0145 kg
• współczynnik ocieplenia globalnego [eq CO ₂] / ogółem	0.787 kg
Environment	General Product Approval

[Environmental Con-
firmations](#)



General Product Ap-
proval

Test Certificates

Maritime application



[Type Test Certi-
ficates/Test Report](#)



other

[Confirmation](#)



Więcej informacji

Informacje dotyczące opakowania

[Informacje dotyczące opakowania](#)

Information for data generation and storage

<https://support.industry.siemens.com/cs/ww/en/view/109995012>

Information- and Downloadcenter

<https://www.siemens.com/ic10>

Industry Mall (System zamawiania online)

<https://mall.industry.siemens.com/mall/pl/pl/Catalog/product?mlfb=3SU1900-0BT10-0AA0>

CAX-Online-Generator

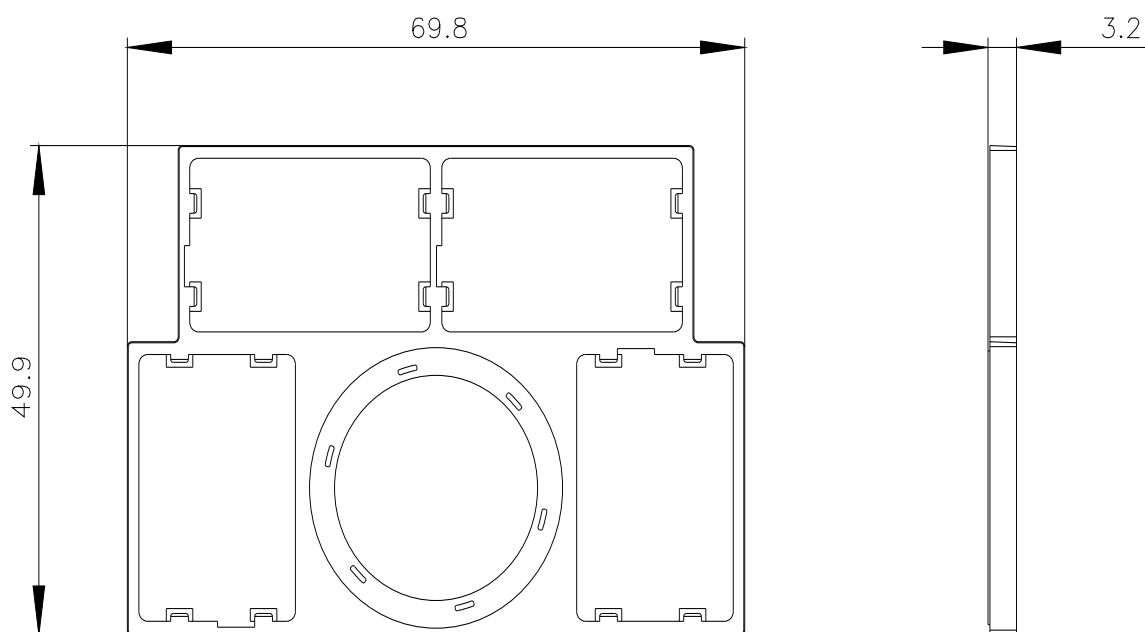
<https://support.automation.siemens.com/WW/CAXorder/default.aspx?lang=en&mlfb=3SU1900-0BT10-0AA0>

Service&Support

<https://support.industry.siemens.com/cs/ww/en/ps/3SU1900-0BT10-0AA0>

Image database (product images, 2D dimension drawings, 3D models, device circuit diagrams, EPLAN macros, ...)

https://www.automation.siemens.com/bilddb/cax_de.aspx?mlfb=3SU1900-0BT10-0AA0&lang=en



Ostatnia zmiana:

2.04.2025 