



Podkładka okrągła dla grzybkowego przycisku zatrzymania awaryjnego żółty, podświetlany, grubość 5 mm, średnica zewnętrzna 60 mm, średnica wewnętrzna 23 mm, z napisem: NOT-AUS

Nazwa markowa produktu	SIRIUS ACT
oznaczenie produktu	Podkładka do przycisku zatrzymania awaryjnego
wykonanie produktu	podświetlany (24V AC/DC)
oznaczenie typu produktu	3SU1
Ogólne dane techniczne	
Stopień ochrony IP	IP65
Stopień ochrony NEMA	1, 2, 3R, 12, 13
odporność na wstrząsy do aplikacji kolejowych zg. z DIN EN 61373	Kategoria 1, Klasa B
wytrzymałość zmęczeniowa do aplikacji kolejowych zg. z DIN EN 61373	Kategoria 1, klasa B
Dyrektywa RoHS (dzień/miesiąc/rok)	10/01/2014
SVHC substance name	Lead CAS-No. 7439-92-1
Waga netto na jedn.	19 g
Warunki środowiska	
temperatura otoczenia	
<ul style="list-style-type: none"> • podczas pracy • podczas magazynowania i transportu 	70 ... -25 °C 80 ... -40 °C
Akcesoria	
materiał akcesorium	Tworzywo
sposób montażu tabliczki	Naklejane
oznaczenie tabliczki podkładowej	NOT-AUS
kształt tabliczki podkładowej	Okrągły
kolor tabliczki podkładowej	Żółty (etykieta); czarny (tekst)
funkcja produktu podświetlana etykieta podkładowa	Tak
Zezwolenia Certyfikaty	
deklaracja środowiskowa produktu	
<ul style="list-style-type: none"> • współczynnik ocieplenia globalnego [eq CO₂] / podczas produkcji • współczynnik ocieplenia globalnego [eq CO₂] / podczas eksploatacji • współczynnik ocieplenia globalnego [eq CO₂] / po End of Life • współczynnik ocieplenia globalnego [eq CO₂] / ogółem 	0.566 kg 0.235 kg -0.0145 kg 0.787 kg
Environment	General Product Approval

General Product Ap-
proval

Test Certificates

other



[Type Test Certi-
ficates/Test Report](#)

[Confirmation](#)



Więcej informacji

Informacje dotyczące opakowania

[Informacje dotyczące opakowania](#)

Information for data generation and storage

<https://support.industry.siemens.com/cs/ww/en/view/109995012>

Information- and Downloadcenter

<https://www.siemens.com/ic10>

Industry Mall (System zamawiania online)

<https://mall.industry.siemens.com/mall/pl/pl/Catalog/product?mlfb=3SU1901-0BD31-0AS0>

CAX-Online-Generator

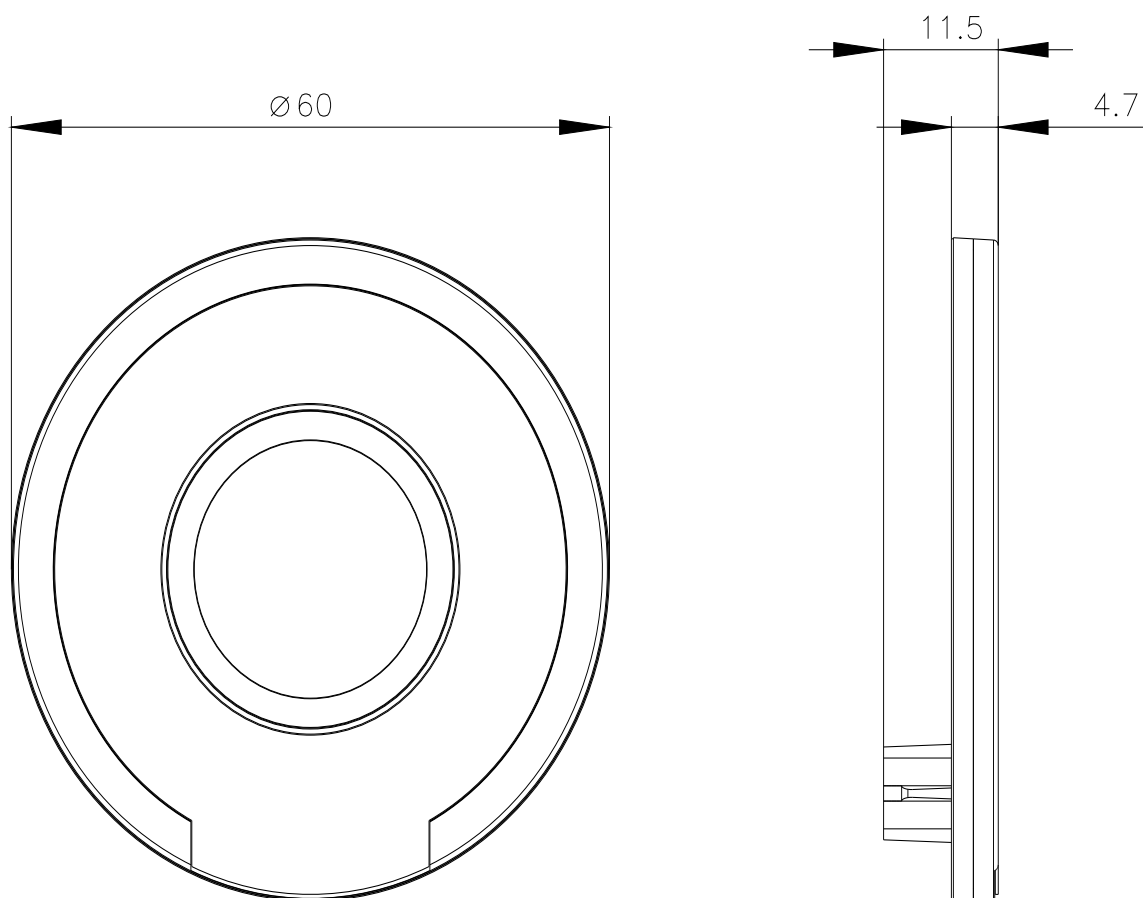
<https://support.automation.siemens.com/WW/CAXorder/default.aspx?lang=en&mlfb=3SU1901-0BD31-0AS0>

Service&Support

<https://support.industry.siemens.com/cs/ww/en/ps/3SU1901-0BD31-0AS0>

Image database (product images, 2D dimension drawings, 3D models, device circuit diagrams, EPLAN macros, ...)

https://www.automation.siemens.com/bilddb/cax_de.aspx?mlfb=3SU1901-0BD31-0AS0&lang=en



Ostatnia zmiana:

2.04.2025