

Siemens
EcoTech



uchwyt, 3-krotn., tworzywo sztuczne, 1 NC, moduł LED, niebieski, 6–24 V AC/DC, przyłącze śrubowe

Nazwa markowa produktu	SIRIUS ACT
oznaczenie produktu	Uchwyt
wykonanie produktu	uchwyt do tworzywa sztucznego
oznaczenie typu produktu	3SU1
<ul style="list-style-type: none"> • numer artykułu producenta dostarczonego bloku styków • nr artykułu producenta dołączonego modułu bloku styków na pozycji 1 • numer artykułu producenta dostarczonego bloku LED • numer artykułu producenta dostarczonego uchwytu 	3SU1400-1AA10-1CA0 3SU1400-1AA10-1CA0 3SU1401-1BG50-1AA0 3SU1500-0AA10-0AA0
Element uruchamiający	
konstrukcja mechanizmu napędowego	Uchwyt potrójny z modułem
Liczba bloków styków	1
Uchwyt	
materiał uchwytu	Tworzywo
Wyświetlacz	
Liczba bloków LED	1
Ogólne dane techniczne	
funkcja produktu wymuszone otwarcie	Tak
element składowy produktu	
• dioda	Tak
• transformator lamp	Nie
• element świecący	Tak
• rezystor wstępny	Nie
napięcie izolacji wartość znamionowa	320 V
stopień zanieczyszczenia	3
wytrzymałość na napięcie udarowe wartość znamionowa	4 kV
stopień ochrony IP zacisku przyłączeniowego	IP20
odporność na wstrząsy	
• zgodnie z IEC 60068-2-27	Półfala sinusoidalna 15 g / 11 ms
• do aplikacji kolejowych zg. z DIN EN 61373	Kategoria 1, Klasa B
wytrzymałość zmęczeniowa	
• zgodnie z IEC 60068-2-6	10 ... 500 Hz: 5 g
• do aplikacji kolejowych zg. z DIN EN 61373	Kategoria 1, klasa B
częstotliwość przełączania maksymalny	3 600 1/h
żywność mechaniczna (liczba cykli łączeniowych) typowy	10 000 000

prąd termiczny	10 A
oznaczenie środków roboczych zgodnie z IEC 81346-2:2009	U
prąd ciągły charakterystyki C wyłącznika silnikowego	10 A; Dla prądu zwarciovego poniżej 400 A
prąd ciągły szybkiego bezpiecznika DIAZED	10 A
Prąd ciągły wkładki bezpiecznikowej DIAZED gG	10 A
Dyrektywa RoHS (dzień/miesiąc/rok)	10/01/2014
SVHC substance name	Lead monoxide (lead oxide) CAS-No. 1317-36-8 Melamine CAS-No. 108-78-1
Waga netto na jedn.	11 g
napięcie robocze	
• przy AC	
— przy 50 Hz wartość znamionowa	6 ... 24 V
— przy 60 hz wartość znamionowa	6 ... 24 V
• przy DC wartość znamionowa	6 ... 24 V
Elektronika mocy	
niezawodność styku	Jedna awaria styku na 100 milionów cykli przełączeniowych (17 V, 5 mA), jedna awaria styku na 10 milionów (5 V, 1 mA)
Obwód sterowniczy/ Sterowanie	
Prąd udarowy włączania modułu LED maksymalny	2 A
Obwód pomocniczy	
Wykonanie styku styków pomocniczych	Stop srebra
liczba zestyków rozwiernych dla styków pomocniczych	1
liczba zestyków zwiernych dla styków pomocniczych	0
prąd roboczy przy AC-15 przy 230 V wartość znamionowa	6 A
Przyłącza/ Zaciski	
wykonanie przyłącza elektrycznego	
• modułów i akcesoriów	Przyłącze śrubowe
rodzaj przekrojów poprzecznych możliwych do podłączenia przewodów	
• jednożyłowy z tulejką kablową	2x (0,5 ... 0,75 mm ²)
• jednożyłowy bez tulejki kablowej	2x (1,0 ... 1,5 mm ²)
• typu linka z tulejką kablową	2x (0,5 ... 1,5 mm ²)
• typu linka bez tulejki kablowej	2x (1,0 ... 1,5 mm ²)
• przy przewodach AWG	2x (18 ... 14)
moment dokręcenia śrub w uchwycie	1 ... 1,2 N·m
moment dokręcenia	
• przy zacisku śrubowym minimalny ... moment dokręcania w przypadku przyłącza śrubowego maksymalny	0,8 ... 0,9 N·m
Lampa	
rodzaj elementu świecącego	LED
kolor elementu świecącego	Niebieski
Natężenie oświetlenia	280 ... 710 mcd
Warunki środowiska	
temperatura otoczenia	
• podczas pracy	-25 ... +70 °C
• podczas magazynowania	-40 ... +80 °C
Kategoria środowiskowa podczas pracy zg. z IEC 60721	3M6, 3S2, 3B2, 3K6 (w przypadku względnej wilgotności powietrza w zakresie 10 ... 95%, kondensacja podczas pracy niedozwolona)
Instalacja/ Mocowanie/ Wymiary	
rodzaj montażu	montaż do płyty czołowej
• modułów i akcesoriów	montaż do płyty czołowej
wysokość	40 mm
szerokość	30 mm
Kształt otworu instalacyjnego	Okrągły
szerokość montażowa	30 mm
głębokość montażowa	49,8 mm
grubość płyty przedniej użyteczna	1 ... 6 mm
Zezwolenia Certyfikaty	
deklaracja środowiskowa produktu	
• współczynnik ocieplenia globalnego [eq CO ₂] / podczas	0.566 kg

produkcji

- współczynnik ocieplenia globalnego [eq CO₂] / podczas eksploatacji
- współczynnik ocieplenia globalnego [eq CO₂] / po End of Life
- współczynnik ocieplenia globalnego [eq CO₂] / ogółem

0.235 kg

-0.0145 kg

0.787 kg

Environment

General Product Approval

[Environmental Confirmations](#)



General Product Approval

Test Certificates

Maritime application

other



[Type Test Certificates/Test Report](#)

[Special Test Certificate](#)



[Confirmation](#)

other



Więcej informacji

Informacje dotyczące opakowania

[Informacje dotyczące opakowania](#)

Information for data generation and storage

<https://support.industry.siemens.com/cs/ww/en/view/109995012>

Information- and Downloadcenter

<https://www.siemens.com/ic10>

Industry Mall (System zamawiania online)

<https://mall.industry.siemens.com/mall/pl/pl/Catalog/product?mlfb=3SU1501-1AG50-1CA0>

CAX-Online-Generator

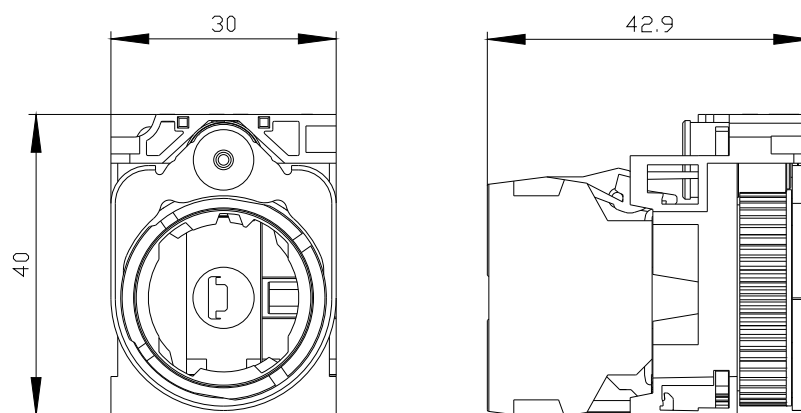
<https://support.automation.siemens.com/WW/CAXorder/default.aspx?lang=en&mlfb=3SU1501-1AG50-1CA0>

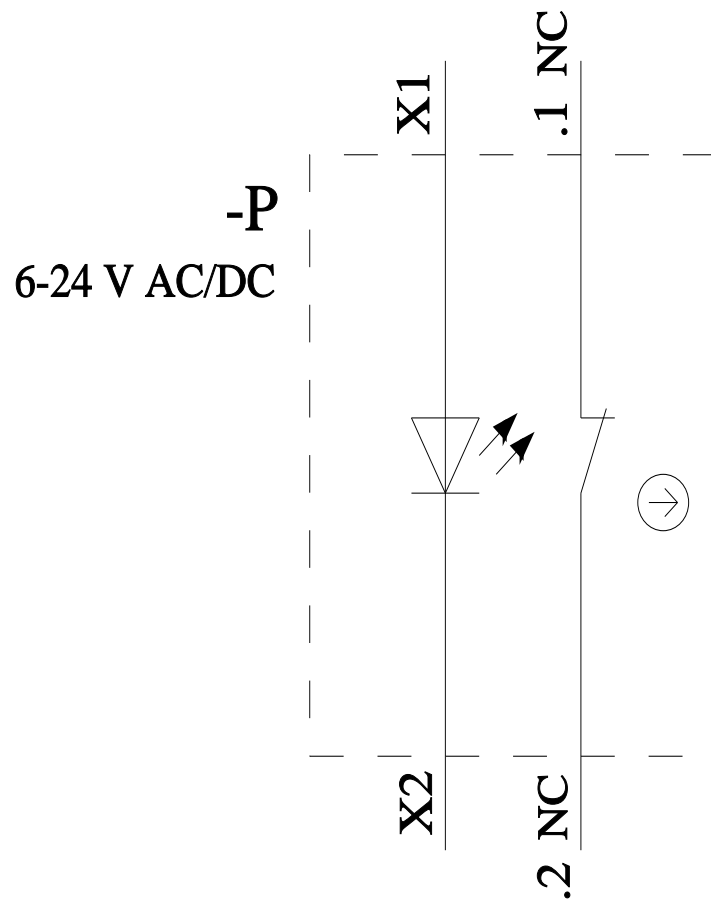
Service&Support

<https://support.industry.siemens.com/cs/ww/en/ps/3SU1501-1AG50-1CA0>

Image database (product images, 2D dimension drawings, 3D models, device circuit diagrams, EPLAN macros, ...)

https://www.automation.siemens.com/bilddb/cax_de.aspx?mlfb=3SU1501-1AG50-1CA0&lang=en





Ostatnia zmiana:

4.04.2026 ↻