

sygnalizator świetlny, 22 mm, okrągły, tworzywo sztuczne, niebieski, soczewka, gładka, z uchwytem, moduł LED, ze zintegrowaną diodą LED 24 V AC/DC, przyłączy śrubowe

Nazwa markowa produktu	SIRIUS ACT
oznaczenie produktu	Lampka sygnalizacyjna
wykonanie produktu	Kompletne urządzenie
oznaczenie typu produktu	3SU1
Linia produktów	tworzywo sztuczne, czarny, 22 mm
numer artykułu producenta	
<ul style="list-style-type: none"> <li>dostarczonego bloku LED</li> <li>dostarczonego uchwyty</li> <li>dostarczonego sygnalizatora</li> </ul>	<a href="#">3SU1401-1BB50-1AA0</a> <a href="#">3SU1550-0AA10-0AA0</a> <a href="#">3SU1001-6AA50-0AA0</a>
<b>Obudowa</b>	
Liczba punktów sterowniczych	1
<b>Element uruchamiający</b>	
rozszerzenie produktu opcjonalny element świecący	Tak
<b>kolor</b>	
<ul style="list-style-type: none"> <li>napędu</li> </ul>	niebieski
materiał napędu	Tworzywo
Kształt napędu	Okrągły
średnica zewnętrzna napędu	29,45 mm
<b>Pierścień frontowy</b>	
element składowy produktu pierścień metalowy	Nie
<b>Uchwyt</b>	
materiał uchwyty	Tworzywo
<b>Wyświetlacz</b>	
Liczba bloków LED	1
<b>Ogólne dane techniczne</b>	
element składowy produktu element świecący	Tak
napięcie izolacji wartość znamionowa	320 V
stopień zanieczyszczenia	3
wytrzymałość na napięcie udarowe wartość znamionowa	4 kV
Stopień ochrony IP	IP66, IP67, IP69(IP69K)
stopień ochrony IP zacisku przyłączeniowego	IP20
Stopień ochrony NEMA	1, 2, 3, 3R, 4, 4X, 12, 13
odporność na wstrząsy	
<ul style="list-style-type: none"> <li>zgodnie z IEC 60068-2-27</li> <li>do aplikacji kolejowych zg. z DIN EN 61373</li> </ul>	Półfala sinusoidalna 15 g / 11 ms Kategoria 1, Klasa B
wytrzymałość zmęczeniowa	

<ul style="list-style-type: none"> <li>• zgodnie z IEC 60068-2-6</li> <li>• do aplikacji kolejowych zg. z DIN EN 61373</li> </ul>	10 ... 500 Hz: 5 g Kategoria 1, klasa B
<b>oznaczenie środków roboczych zgodnie z IEC 81346-2:2009</b>	P
<b>Dyrektywa RoHS (dzień/miesiąc/rok)</b>	10/01/2014
<b>SVHC substance name</b>	Lead monoxide (lead oxide) CAS-No. 1317-36-8 2-methyl-1-(4-methylthiophenyl)-2-morpholinopropan-1-one CAS-No. 71868-10-5
<b>Waga netto na jedn.</b>	40 g
<b>Napięcie zasilania</b>	
rodzaj napięcia napięcia zasilającego elementu świecącego	AC/DC
<b>napięcie zasilające elementu świecącego przy AC</b>	
<ul style="list-style-type: none"> <li>• przy 50 Hz wartość znamionowa</li> <li>• przy 60 Hz wartość znamionowa</li> <li>• przy 60 Hz wartość znamionowa</li> </ul>	24 V 24 V 24 V
<b>napięcie zasilające elementu świecącego przy DC wartość znamionowa</b>	
<ul style="list-style-type: none"> <li>•</li> <li>•</li> </ul>	24 V 24 V
<b>Względne odchylenia ujemne napięcia zasilającego</b>	20 %
<b>Względne odchylenia dodatnie napięcia zasilającego</b>	20 %
<b>Obwód sterowniczy/ Sterowanie</b>	
<b>prąd udarowy włączania maksymalny</b>	2 A
<b>Przyłącza/ Zaciski</b>	
<b>wykonanie przyłącza elektrycznego</b>	inne
<ul style="list-style-type: none"> <li>• modułów i akcesoriów</li> </ul>	Przyłącze śrubowe
<b>rodzaj przekrojów poprzecznych możliwych do podłączenia przewodów</b>	
<ul style="list-style-type: none"> <li>• jednożyłowy z tulejką kablową</li> <li>• jednożyłowy bez tulejki kablowej</li> <li>• typu linka z tulejką kablową</li> <li>• typu linka bez tulejki kablowej</li> <li>• przy przewodach AWG</li> </ul>	2x (0,5 ... 0,75 mm <sup>2</sup> ) 2x (1,0 ... 1,5 mm <sup>2</sup> ) 2x (0,5 ... 1,5 mm <sup>2</sup> ) 2x (1,0 ... 1,5 mm <sup>2</sup> ) 2x (18 ... 14)
<b>moment dokręcenia śrub w uchwycie</b>	1 ... 1,2 N·m
moment dokręcenia przy zacisku śrubowym minimalny ... moment dokręcania w przypadku przyłącza śrubowego maksymalny	0,8 ... 0,9 N·m
<b>Lampa</b>	
<b>rodzaj elementu świecącego</b>	LED
<b>kolor elementu świecącego</b>	Niebieski
<b>Natężenie oświetlenia</b>	280 ... 710 mcd
<b>Warunki środowiska</b>	
<b>temperatura otoczenia</b>	
<ul style="list-style-type: none"> <li>• podczas pracy</li> <li>• podczas magazynowania</li> </ul>	-25 ... +70 °C -40 ... +80 °C
Kategoria środowiskowa podczas pracy zg. z IEC 60721	3M6, 3S2, 3B2, 3K6 (w przypadku względnej wilgotności powietrza w zakresie 10 ... 95%, kondensacja podczas pracy niedozwolona w przypadku wszystkich urządzeń za tablicą przednią)
<b>Instalacja/ Mocowanie/ Wymiary</b>	
<b>rodzaj montażu</b>	montaż do płyty czołowej
<ul style="list-style-type: none"> <li>• modułów i akcesoriów</li> </ul>	montaż do płyty czołowej
<b>wysokość</b>	40 mm
<b>szerokość</b>	30 mm
<b>Kształt otworu instalacyjnego</b>	Okrągły
<b>Średnica montażowa</b>	22,3 mm
<b>dodatnia tolerancja średnicy montażowej</b>	0,4 mm
<b>wysokość montażowa</b>	11,8 mm
<b>szerokość montażowa</b>	29,5 mm
<b>głębokość montażowa</b>	49,7 mm
<b>Zezwolenia Certyfikaty</b>	
deklaracja środowiskowa produktu	
<ul style="list-style-type: none"> <li>• współczynnik ocieplenia globalnego [eq CO<sub>2</sub>] / podczas</li> </ul>	0.566 kg

produkcji

- współczynnik ocieplenia globalnego [eq CO<sub>2</sub>] / podczas eksploatacji
- współczynnik ocieplenia globalnego [eq CO<sub>2</sub>] / po End of Life
- współczynnik ocieplenia globalnego [eq CO<sub>2</sub>] / ogółem

0.235 kg

-0.0145 kg

0.787 kg

#### Environment

#### General Product Approval

[Environmental Confirmations](#)



#### General Product Approval

#### Test Certificates

#### Maritime application



[Type Test Certificates/Test Report](#)



#### Maritime application

#### other



[Confirmation](#)



#### Więcej informacji

Informacje dotyczące opakowania

[Informacje dotyczące opakowania](#)

Information for data generation and storage

<https://support.industry.siemens.com/cs/ww/en/view/109995012>

Information- and Downloadcenter

<https://www.siemens.com/ic10>

Industry Mall (System zamawiania online)

<https://mall.industry.siemens.com/mall/pl/pl/Catalog/product?mlfb=3SU1102-6AA50-1AA0>

CAX-Online-Generator

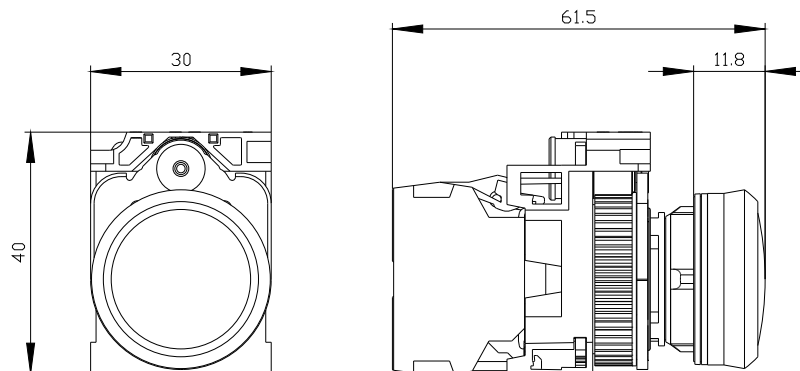
<https://support.automation.siemens.com/WW/CAXorder/default.aspx?lang=en&mlfb=3SU1102-6AA50-1AA0>

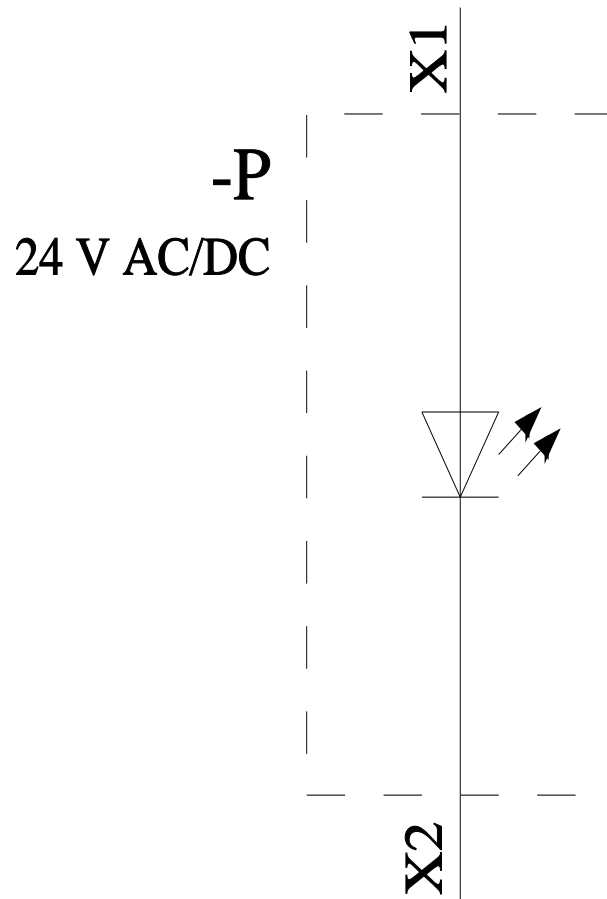
Service&Support

<https://support.industry.siemens.com/cs/ww/en/ps/3SU1102-6AA50-1AA0>

Image database (product images, 2D dimension drawings, 3D models, device circuit diagrams, EPLAN macros, ...)

[https://www.automation.siemens.com/bilddb/cax\\_de.aspx?mlfb=3SU1102-6AA50-1AA0&lang=en](https://www.automation.siemens.com/bilddb/cax_de.aspx?mlfb=3SU1102-6AA50-1AA0&lang=en)





Ostatnia zmiana:

4.04.2026 