

Siemens  
EcoTech



uchwyt, 3-krotn., tworzywo sztuczne, 1 NC, moduł LED, czerwony, 6–24 V AC/DC, przyłącze śrubowe

<b>Nazwa markowa produktu</b>	SIRIUS ACT
<b>oznaczenie produktu</b>	Uchwyt
<b>wykonanie produktu</b>	uchwyt do tworzywa sztucznego
<b>oznaczenie typu produktu</b>	3SU1
<ul style="list-style-type: none"> <li>• numer artykułu producenta dostarczonego bloku styków</li> <li>• nr artykułu producenta dołączonego modułu bloku styków na pozycji 1</li> <li>• numer artykułu producenta dostarczonego bloku LED</li> <li>• numer artykułu producenta dostarczonego uchwytu</li> </ul>	<a href="#">3SU1400-1AA10-1CA0</a> <a href="#">3SU1400-1AA10-1CA0</a> <a href="#">3SU1401-1BG20-1AA0</a> <a href="#">3SU1500-0AA10-0AA0</a>
<b>Element uruchamiający</b>	
<b>konstrukcja mechanizmu napędowego</b>	Uchwyt potrójny z modułem
<b>Liczba bloków styków</b>	1
<b>Uchwyt</b>	
<b>materiał uchwytu</b>	Tworzywo
<b>Wyświetlacz</b>	
<b>Liczba bloków LED</b>	1
<b>Ogólne dane techniczne</b>	
<b>funkcja produktu wymuszone otwarcie</b>	Tak
<b>element składowy produktu</b>	
• dioda	Tak
• transformator lamp	Nie
• element świecący	Tak
• rezystor wstępny	Nie
<b>napięcie izolacji wartość znamionowa</b>	320 V
<b>stopień zanieczyszczenia</b>	3
<b>wytrzymałość na napięcie udarowe wartość znamionowa</b>	4 kV
<b>stopień ochrony IP zacisku przyłączeniowego</b>	IP20
<b>odporność na wstrząsy</b>	
• zgodnie z IEC 60068-2-27	Półfala sinusoidalna 15 g / 11 ms
• do aplikacji kolejowych zg. z DIN EN 61373	Kategoria 1, Klasa B
<b>wytrzymałość zmęczeniowa</b>	
• zgodnie z IEC 60068-2-6	10 ... 500 Hz: 5 g
• do aplikacji kolejowych zg. z DIN EN 61373	Kategoria 1, klasa B
<b>częstotliwość przełączania maksymalny</b>	3 600 1/h
<b>żywość mechaniczna (liczba cykli łączeniowych) typowy</b>	10 000 000

<b>prąd termiczny</b>	10 A
<b>oznaczenie środków roboczych zgodnie z IEC 81346-2:2009</b>	U
<b>prąd ciągły charakterystyki C wyłącznika silnikowego</b>	10 A; Dla prądu zwarciovego poniżej 400 A
<b>prąd ciągły szybkiego bezpiecznika DIAZED</b>	10 A
<b>Prąd ciągły wkładki bezpiecznikowej DIAZED gG</b>	10 A
<b>Dyrektywa RoHS (dzień/miesiąc/rok)</b>	10/01/2014
<b>SVHC substance name</b>	Lead monoxide (lead oxide) CAS-No. 1317-36-8 Melamine CAS-No. 108-78-1
<b>Waga netto na jedn.</b>	27 g
<b>napięcie robocze</b>	
• przy AC	
— przy 50 Hz wartość znamionowa	6 ... 24 V
— przy 60 hz wartość znamionowa	6 ... 24 V
• przy DC wartość znamionowa	6 ... 24 V
<b>Elektronika mocy</b>	
<b>niezawodność styku</b>	Jedna awaria styku na 100 milionów cykli przełączeniowych (17 V, 5 mA), jedna awaria styku na 10 milionów (5 V, 1 mA)
<b>Obwód sterowniczy/ Sterowanie</b>	
<b>Prąd udarowy włączania modułu LED maksymalny</b>	2 A
<b>Obwód pomocniczy</b>	
<b>Wykonanie styku styków pomocniczych</b>	Stop srebra
<b>liczba zestyków rozwiernych dla styków pomocniczych</b>	1
<b>liczba zestyków zwiernych dla styków pomocniczych</b>	0
<b>prąd roboczy przy AC-15 przy 230 V wartość znamionowa</b>	6 A
<b>Przyłącza/ Zaciski</b>	
<b>wykonanie przyłącza elektrycznego</b>	
• modułów i akcesoriów	Przyłącze śrubowe
<b>rodzaj przekrojów poprzecznych możliwych do podłączenia przewodów</b>	
• jednożyłowy z tulejką kablową	2x (0,5 ... 0,75 mm <sup>2</sup> )
• jednożyłowy bez tulejki kablowej	2x (1,0 ... 1,5 mm <sup>2</sup> )
• typu linka z tulejką kablową	2x (0,5 ... 1,5 mm <sup>2</sup> )
• typu linka bez tulejki kablowej	2x (1,0 ... 1,5 mm <sup>2</sup> )
• przy przewodach AWG	2x (18 ... 14)
<b>moment dokręcenia śrub w uchwycie</b>	1 ... 1,2 N·m
<b>moment dokręcenia</b>	
• przy zacisku śrubowym minimalny ... moment dokręcania w przypadku przyłącza śrubowego maksymalny	0,8 ... 0,9 N·m
<b>Lampa</b>	
<b>rodzaj elementu świecącego</b>	LED
<b>kolor elementu świecącego</b>	Czerwony
<b>Natężenie oświetlenia</b>	450 ... 1 120 mcd
<b>Warunki środowiska</b>	
<b>temperatura otoczenia</b>	
• podczas pracy	-25 ... +70 °C
• podczas magazynowania	-40 ... +80 °C
<b>Kategoria środowiskowa podczas pracy zg. z IEC 60721</b>	3M6, 3S2, 3B2, 3K6 (w przypadku względnej wilgotności powietrza w zakresie 10 ... 95%, kondensacja podczas pracy niedozwolona)
<b>Instalacja/ Mocowanie/ Wymiary</b>	
<b>rodzaj montażu</b>	montaż do płyty czołowej
• modułów i akcesoriów	montaż do płyty czołowej
<b>wysokość</b>	40 mm
<b>szerokość</b>	30 mm
<b>Kształt otworu instalacyjnego</b>	Okrągły
<b>szerokość montażowa</b>	30 mm
<b>głębokość montażowa</b>	49,8 mm
<b>grubość płyty przedniej użyteczna</b>	1 ... 6 mm
<b>Zezwolenia Certyfikaty</b>	
<b>deklaracja środowiskowa produktu</b>	
• współczynnik ocieplenia globalnego [eq CO <sub>2</sub> ] / podczas	0.566 kg

produkcji

- współczynnik ocieplenia globalnego [eq CO<sub>2</sub>] / podczas eksploatacji
- współczynnik ocieplenia globalnego [eq CO<sub>2</sub>] / po End of Life
- współczynnik ocieplenia globalnego [eq CO<sub>2</sub>] / ogółem

0.235 kg

-0.0145 kg

0.787 kg

#### Environment

#### General Product Approval

[Environmental Confirmations](#)



Siemens  
EcoTech



#### General Product Approval

#### Test Certificates

#### Maritime application

#### other



[Type Test Certificates/Test Report](#)

[Special Test Certificate](#)



[Confirmation](#)

#### other



#### Więcej informacji

Informacje dotyczące opakowania

[Informacje dotyczące opakowania](#)

Information for data generation and storage

<https://support.industry.siemens.com/cs/ww/en/view/109995012>

Information- and Downloadcenter

<https://www.siemens.com/ic10>

Industry Mall (System zamawiania online)

<https://mall.industry.siemens.com/mall/pl/pl/Catalog/product?mlfb=3SU1501-1AG20-1CA0>

CAX-Online-Generator

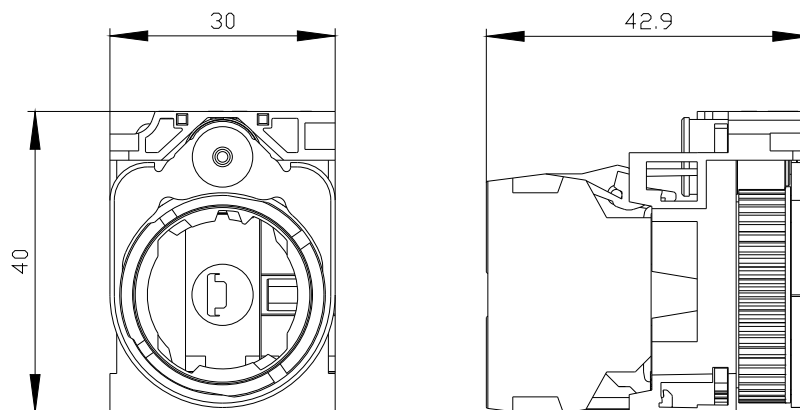
<https://support.automation.siemens.com/WW/CAXorder/default.aspx?lang=en&mlfb=3SU1501-1AG20-1CA0>

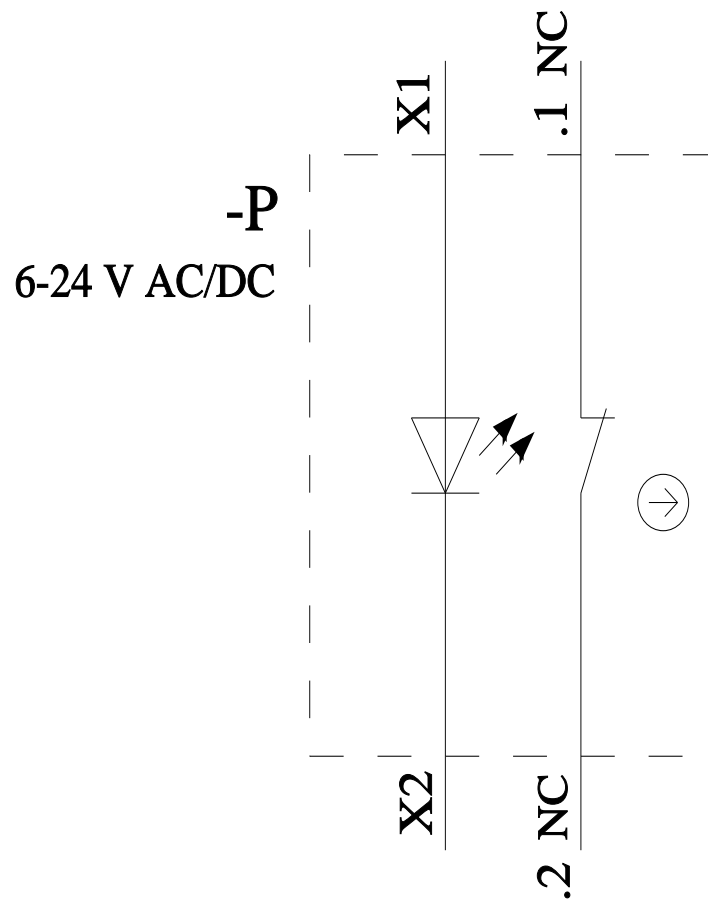
Service&Support

<https://support.industry.siemens.com/cs/ww/en/ps/3SU1501-1AG20-1CA0>

Image database (product images, 2D dimension drawings, 3D models, device circuit diagrams, EPLAN macros, ...)

[https://www.automation.siemens.com/bilddb/cax\\_de.aspx?mlfb=3SU1501-1AG20-1CA0&lang=en](https://www.automation.siemens.com/bilddb/cax_de.aspx?mlfb=3SU1501-1AG20-1CA0&lang=en)





Ostatnia zmiana:

4.04.2026 ↻