



Przełącznik kluczykowy RONIS, 30 mm, okrągły, metal, matowy, Pierścień frontowy do zabudowy płaskiej, nr zamka SB30, z 2 kluczami, 2 położenia przełączania O<I, impulsowy, kąt załączenia 45°, 10:30h/12h, wyciąganie klucza O, możliwe zamknięcia specjalne: SB31, 421, 455

Nazwa markowa produktu	SIRIUS ACT
oznaczenie produktu	Przełącznik kluczykowy
wykonanie produktu	Element uruchamiający/sygnalizacyjny
oznaczenie typu produktu	3SU1
Linia produktów	metal, matowy, płaski, 30 mm
Nr artykułu producenta załączonego klucza	3SU1950-0FB80-0AA0
Element uruchamiający	
sposób działania napędu	Z samopowrotem, 45° (godz. 10:30/12), powrót ze środka w lewo
rozszerzenie produktu opcjonalny element świecący	Nie
kolor	
• napędu	srebrny
materiał napędu	Metal
Kształt napędu	Klucz
średnica zewnętrzna napędu	38 mm
Liczba pozycji łączeniowych	2
Pozycja przełącznika do wyjęcia klucza	O
Kąt załączenia	
• zgodnie z ruchem wskazówek zegara	45°
Wykonanie zamków	RONIS
Numer klucza	SB30
Pierścień frontowy	
element składowy produktu pierścień metalowy	Tak
Wykonanie pierścienia	standard
materiał pierścienia	Metal matowy
kolor pierścienia	Piaskowoszary
Ogólne dane techniczne	
Stopień ochrony IP	IP66, IP67, IP69(IP69K)
stopień ochrony IP zacisku przyłączeniowego	IP20
Stopień ochrony NEMA	1, 2, 3, 3R, 4, 4X, 12, 13
odporność na wstrząsy	
• zgodnie z IEC 60068-2-27	Półfala sinusoidalna 15 g / 11 ms
• do aplikacji kolejowych zg. z DIN EN 61373	Kategoria 1, Klasa B
wytrzymałość zmęczeniowa	
• zgodnie z IEC 60068-2-6	10 ... 500 Hz: 5 g
• do aplikacji kolejowych zg. z DIN EN 61373	Kategoria 1, klasa B
częstotliwość przełączania maksymalny	1 800 1/h
żywność mechaniczna (liczba cykli łączeniowych) typowy	300 000
oznaczenie środków roboczych zgodnie z IEC 81346-2:2009	S
Dyrektywa RoHS (dzień/miesiąc/rok)	10/01/2014

Waga netto na jedn.	108 g
Warunki środowiska	
temperatura otoczenia	
• podczas pracy	-25 ... +70 °C
• podczas magazynowania	-40 ... +80 °C
Kategoria środowiskowa podczas pracy zg. z IEC 60721	3M6, 3S2, 3B2, 3C3, 3K6 (w przypadku względnej wilgotności powietrza w zakresie 10 ... 95%)

Instalacja/ Mocowanie/ Wymiary	
wysokość	44,8 mm
szerokość	38 mm
Kształt otworu instalacyjnego	Okrągły
Średnica montażowa	30,5 mm
dodatnia tolerancja średnicy montażowej	0,5 mm
wysokość montażowa	42,7 mm
szerokość montażowa	38 mm
głębokość montażowa	32,1 mm

Zezwolenia Certyfikaty		
Environment	General Product Approval	Test Certificates

[Environmental Con-
firmations](#)



[Type Test Certific-
ates/Test Report](#)

Test Certificates	Maritime application	other
-------------------	----------------------	-------

[Special Test Certific-
ate](#)



[Confirmation](#)

other



Więcej informacji

Informacje dotyczące opakowania

[Informacje dotyczące opakowania](#)

Information for data generation and storage

<https://support.industry.siemens.com/cs/ww/en/view/109995012>

Information- and Downloadcenter

<https://www.siemens.com/ic10>

Industry Mall (System zamawiania online)

<https://mall.industry.siemens.com/mall/pl/Catalog/product?mlfb=3SU1060-4LC01-0AA0>

CAX-Online-Generator

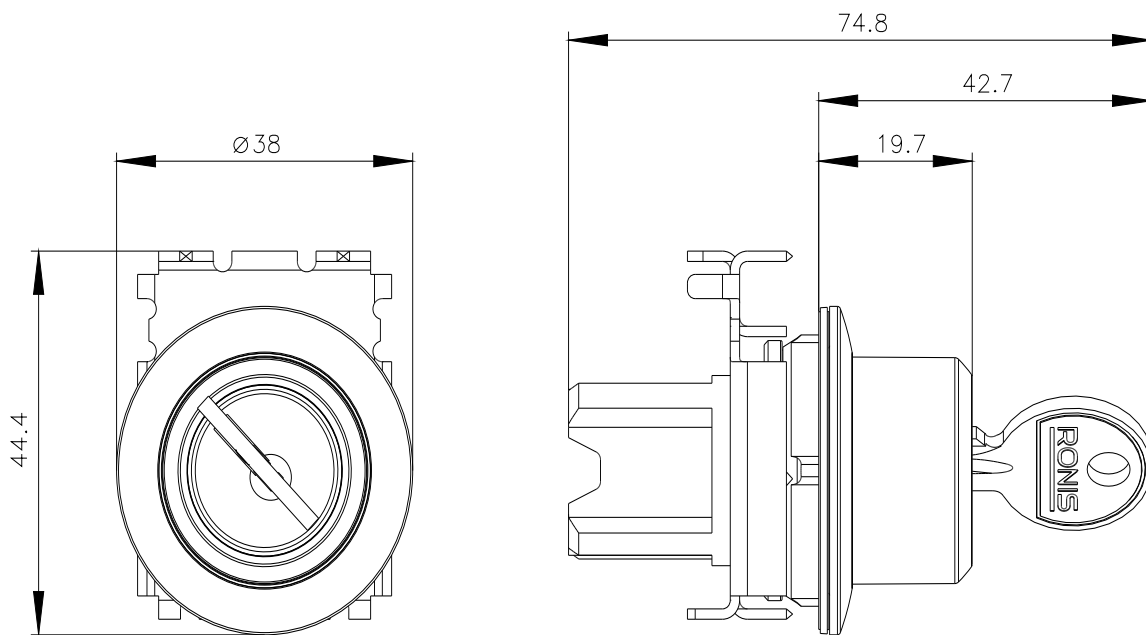
<https://support.automation.siemens.com/WW/CAXorder/default.aspx?lang=en&mlfb=3SU1060-4LC01-0AA0>

Service&Support

<https://support.industry.siemens.com/cs/ww/en/ps/3SU1060-4LC01-0AA0>

Image database (product images, 2D dimension drawings, 3D models, device circuit diagrams, EPLAN macros, ...)

https://www.automation.siemens.com/bilddb/cax_de.aspx?mlfb=3SU1060-4LC01-0AA0&lang=en



Ostatnia zmiana:

4.04.2026 