



przełącznik kluczykowy Siemens, C, 22 mm, okrągły, metal, błyszczący, nr zamka S-10-CG, z 2 kluczami, 3 położenia przełączania I-O-II, bez samopowrotu, kął przełączania 2x45°, 10:30h/12h/13:30h, wyciąganie klucza II

| | |
|--|---|
| Nazwa markowa produktu | SIRIUS ACT |
| oznaczenie produktu | Przełącznik kluczykowy |
| wykonanie produktu | Element uruchamiający/sygnalizacyjny |
| oznaczenie typu produktu | 3SU1 |
| Linia produktów | metal, błyszczący, 22 mm |
| Nr artykułu producenta załączonego klucza | 3SU1950-0FP80-0AA0 |
| Element uruchamiający | |
| sposób działania napędu | Bez samopowrotu, 2x45° (godz. 10:30/12/13:30) |
| rozszerzenie produktu opcjonalny element świecący | Nie |
| kolor | |
| • napędu | srebrny |
| materiał napędu | Metal |
| Kształt napędu | Klucz |
| średnica zewnętrzna napędu | 29,5 mm |
| Liczba pozycji łączeniowych | 3 |
| Pozycja przełącznika do wyjęcia klucza | II |
| Kął załączenia | |
| • zgodnie z ruchem wskazówek zegara | 45° |
| • przeciwnie do ruchu wskazówek zegara | 45° |
| Wykonanie zamków | Siemens, C |
| Numer klucza | S-10-CG |
| Pierścień frontowy | |
| element składowy produktu pierścień metalowy | Tak |
| Wykonanie pierścienia | standard |
| materiał pierścienia | Metal błyszczący |
| kolor pierścienia | Srebrny |
| Ogólne dane techniczne | |
| Stopień ochrony IP | IP66, IP67, IP69(IP69K) |
| stopień ochrony IP zacisku przyłączeniowego | IP20 |
| Stopień ochrony NEMA | 1, 2, 3, 3R, 4, 4X, 12, 13 |
| odporność na wstrząsy | |
| • zgodnie z IEC 60068-2-27 | Półfala sinusoidalna 15 g / 11 ms |
| wytrzymałość zmęczeniowa | |
| • zgodnie z IEC 60068-2-6 | 10 ... 500 Hz: 5 g |
| częstotliwość przełączania maksymalny | 1 800 1/h |
| żywołność mechaniczna (liczba cykli łączeniowych) typowy | 300 000 |

| | |
|---|------------------------|
| oznaczenie środków roboczych zgodnie z IEC 81346-2:2009 | S |
| Dyrektywa RoHS (dzień/miesiąc/rok) | 10/01/2014 |
| SVHC substance name | Lead CAS-No. 7439-92-1 |
| Waga netto na jedn. | 156 g |

Dane związane z bezpieczeństwem

| | |
|--|---------|
| Udział niebezpiecznych awarii z wysokim współczynnikiem przywołania zg. z SN 31920 | 20 % |
| Wartość B10 z wysokim współczynnikiem przywołania zg. z SN 31920 | 300 000 |
| IEC 61508 | |
| Wartość T1 dla testowego interwału lub czasu życia zgodnie z IEC 61508 | 20 a |

Warunki środowiska

| | |
|--|---|
| temperatura otoczenia | |
| • podczas pracy | -25 ... +70 °C |
| • podczas magazynowania | -40 ... +80 °C |
| Kategoria środowiskowa podczas pracy zg. z IEC 60721 | 3M6, 3S2, 3B2, 3C3, 3K6 (w przypadku względnej wilgotności powietrza w zakresie 10 ... 95%) |

Instalacja/ Mocowanie/ Wymiary

| | |
|---|---------|
| wysokość | 29,5 mm |
| szerokość | 29,5 mm |
| Kształt otworu instalacyjnego | Okrągły |
| Średnica montażowa | 22,3 mm |
| dodatnia tolerancja średnicy montażowej | 0,4 mm |
| wysokość montażowa | 61 mm |
| szerokość montażowa | 29,5 mm |
| głębokość montażowa | 25,4 mm |

Zezwolenia Certyfikaty

| | |
|--|-----------|
| deklaracja środowiskowa produktu | |
| • współczynnik ocieplenia globalnego [eq CO2] / podczas produkcji | 0.625 kg |
| • współczynnik ocieplenia globalnego [eq CO2] / podczas eksploatacji | 0.235 kg |
| • współczynnik ocieplenia globalnego [eq CO2] / po End of Life | -0.267 kg |
| • współczynnik ocieplenia globalnego [eq CO2] / ogółem | 0.593 kg |

| | |
|-------------|--------------------------|
| Environment | General Product Approval |
|-------------|--------------------------|

[Environmental Confirmations](#)



| | | |
|--------------------------|-------------------|----------------------|
| General Product Approval | Test Certificates | Maritime application |
|--------------------------|-------------------|----------------------|



[Type Test Certificates/Test Report](#)

[Special Test Certificate](#)



| | |
|----------------------|-------|
| Maritime application | other |
|----------------------|-------|



[Confirmation](#)



Więcej informacji

Informacje dotyczące opakowania

[Informacje dotyczące opakowania](#)

Information for data generation and storage

<https://support.industry.siemens.com/cs/ww/en/view/109995012>

Information- and Downloadcenter

<https://www.siemens.com/ic10>

Industry Mall (System zamawiania online)

<https://mall.industry.siemens.com/mall/pl/pl/Catalog/product?mlfb=3SU1050-5BL31-0AA0>

CAX-Online-Generator

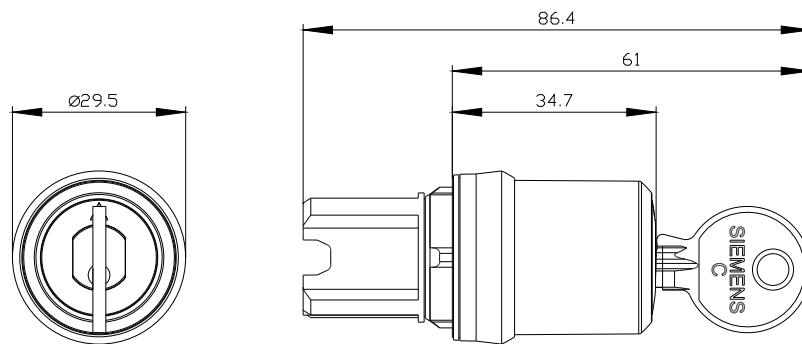
<https://support.automation.siemens.com/WW/CAXorder/default.aspx?lang=en&mlfb=3SU1050-5BL31-0AA0>

Service&Support

<https://support.industry.siemens.com/cs/ww/en/ps/3SU1050-5BL31-0AA0>

Image database (product images, 2D dimension drawings, 3D models, device circuit diagrams, EPLAN macros, ...)

https://www.automation.siemens.com/bilddb/cax_de.aspx?mlfb=3SU1050-5BL31-0AA0&lang=en



Ostatnia zmiana:

4.04.2026 