

Siemens  
EcoTech



Przełącznik kluczykowy RONIS, 22 mm, okrągły, metal, błyszczący, nr zamka SB30, z 2 kluczami, 3 położenia przełączania I-O<II, po lewej bez samopowrotu, po prawej impulsowy, kąt załączenia 2x45°, 10:30h/12h/13:30h, wyciąganie klucza O+I, możliwe zamknięcia specjalne: SB31, 421, 455

|   |   |
|---|---|
| Nazwa markowa produktu                            | SIRIUS ACT  |
| oznaczenie produktu                               | Przełącznik kluczykowy  |
| wykonanie produktu                                | Element uruchamiający/sygnalizacyjny  |
| oznaczenie typu produktu                          | 3SU1  |
| Linia produktów                                   | metal, błyszczący, 22 mm  |
| Nr artykułu producenta załączonego klucza         | <a href="#">3SU1950-0FB80-0AA0</a>  |
| <b>Element uruchamiający</b>                      |   |
| sposób działania napędu                           | Bez samopowrotu/z samopowrotem, 2x45° (godz. 10:30/12/13:30), powrót z prawej, lewa bez samopowrotu |
| rozszerzenie produktu opcjonalny element świecący | Nie   |
| kolor   |   |
| • napędu  | srebrny   |
| materiał napędu                                   | Metal   |
| Kształt napędu                                    | Klucz   |
| średnica zewnętrzna napędu                        | 29,5 mm   |
| Liczba pozycji łączeniowych                       | 3   |
| Pozycja przełącznika do wyjęcia klucza            | O+I   |
| Kąt załączenia                                    |   |
| • zgodnie z ruchem wskazówek zegara               | 45°   |
| • przeciwie do ruchu wskazówek zegara             | 45°   |
| Wykonanie zamków                                  | RONIS   |
| Numer klucza                                      | SB30  |
| <b>Pierścień frontowy</b>                         |   |
| element składowy produktu pierścień metalowy      | Tak   |
| Wykonanie pierścienia                             | standard  |
| materiał pierścienia                              | Metal błyszczący  |
| kolor pierścienia                                 | Srebrny   |
| <b>Ogólne dane techniczne</b>                     |   |
| Stopień ochrony IP                                | IP66, IP67, IP69(IP69K)   |
| stopień ochrony IP zacisku przyłączeniowego       | IP20  |
| Stopień ochrony NEMA                              | 1, 2, 3, 3R, 4, 4X, 12, 13  |
| odporność na wstrząsy                             |   |
| • zgodnie z IEC 60068-2-27                        | Półfala sinusoidalna 15 g / 11 ms   |
| wytrzymałość zmęczeniowa                          |   |
| • zgodnie z IEC 60068-2-6                         | 10 ... 500 Hz: 5 g  |
| częstotliwość przełączania maksymalny             | 1 800 1/h   |

|   |            |
|---|------------|
| żywność mechaniczna (liczba cykli łączeniowych) typowy  | 300 000    |
| oznaczenie środków roboczych zgodnie z IEC 81346-2:2009 | S          |
| Dyrektywa RoHS (dzień/miesiąc/rok)                      | 10/01/2014 |
| Waga netto na jedn.                                     | 79 g       |

#### Warunki środowiska

|  |   |
|--|---|
| <b>temperatura otoczenia</b>   |   |
| <ul style="list-style-type: none"> <li>• podczas pracy</li> <li>• podczas magazynowania</li> </ul> | -25 ... +70 °C<br>-40 ... +80 °C  |
| Kategoria środowiskowa podczas pracy zg. z IEC 60721   | 3M6, 3S2, 3B2, 3C3, 3K6 (w przypadku względnej wilgotności powietrza w zakresie 10 ... 95%) |

#### Instalacja/ Mocowanie/ Wymiary

|   |         |
|---|---------|
| wysokość                                | 29,5 mm |
| szerokość                               | 29,5 mm |
| Kształt otworu instalacyjnego           | Okrągły |
| Średnica montażowa                      | 22,3 mm |
| dodatnia tolerancja średnicy montażowej | 0,4 mm  |
| wysokość montażowa                      | 49,4 mm |
| szerokość montażowa                     | 29,5 mm |
| głębokość montażowa                     | 25,4 mm |

#### Zezwolenia Certyfikaty

|   |   |
|---|---|
| deklaracja środowiskowa produktu  |   |
| <ul style="list-style-type: none"> <li>• współczynnik ocieplenia globalnego [eq CO<sub>2</sub>] / podczas produkcji</li> <li>• współczynnik ocieplenia globalnego [eq CO<sub>2</sub>] / podczas eksploatacji</li> <li>• współczynnik ocieplenia globalnego [eq CO<sub>2</sub>] / po End of Life</li> <li>• współczynnik ocieplenia globalnego [eq CO<sub>2</sub>] / ogółem</li> </ul> | 0.625 kg<br>0.235 kg<br>-0.267 kg<br>0.593 kg |

#### Environment General Product Approval

[Environmental Confirmations](#)



#### General Product Approval Test Certificates Maritime application



[Type Test Certificates/Test Report](#)

[Special Test Certificate](#)



#### Maritime application other



[Confirmation](#)



#### Więcej informacji

Informacje dotyczące opakowania

[Informacje dotyczące opakowania](#)

Information for data generation and storage

<https://support.industry.siemens.com/cs/ww/en/view/109995012>

Information- and Downloadcenter

<https://www.siemens.com/ic10>

Industry Mall (System zamawiania online)

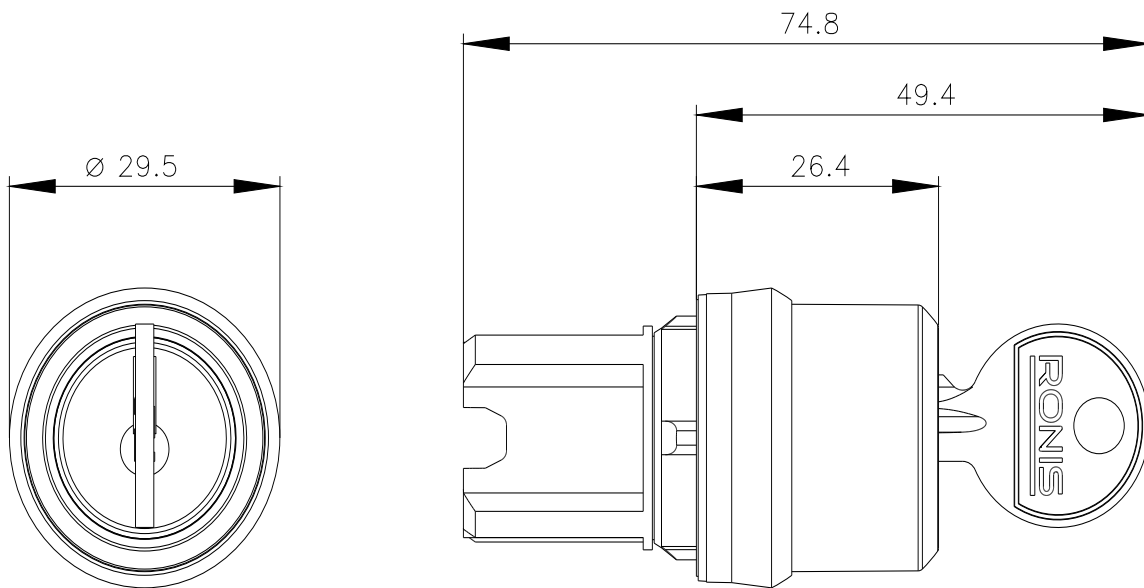
<https://mall.industry.siemens.com/mall/pl/pl/Catalog/product?mlfb=3SU1050-4BN51-0AA0>

CAX-Online-Generator

<https://support.automation.siemens.com/WW/CAXorder/default.aspx?lang=en&mlfb=3SU1050-4BN51-0AA0>

Service&Support

<https://support.industry.siemens.com/cs/ww/en/ps/3SU1050-4BN51-0AA0>



Ostatnia zmiana:

4.04.2026 