



Przełącznik kluczykowy RONIS, 22 mm, okrągły, tworzywo sztuczne, nr zamka SB30, z 2 kluczami, 3 położenia przełączania I-O-II, bez samopowrotu, kąt załączenia 2x45°, 10:30h/12h/13:30h, wyciąganie klucza O+I, możliwe zamknięcia specjalne: SB31, 421, 455

| | |
|---------------------------------------------------|-----------------------------------------------|
| Nazwa markowa produktu | SIRIUS ACT |
| oznaczenie produktu | Przełącznik kluczykowy |
| wykonanie produktu | Element uruchamiający/sygnalizacyjny |
| oznaczenie typu produktu | 3SU1 |
| Linia produktów | tworzywo sztuczne, czarny, 22 mm |
| Nr artykułu producenta załączonego klucza | 3SU1950-0FB80-0AA0 |
| Element uruchamiający | |
| sposób działania napędu | Bez samopowrotu, 2x45° (godz. 10:30/12/13:30) |
| rozszerzenie produktu opcjonalny element świecący | Nie |
| kolor | |
| • napędu | srebrny |
| materiał napędu | Metal |
| Kształt napędu | Klucz |
| średnica zewnętrzna napędu | 29,5 mm |
| Liczba pozycji łączeniowych | 3 |
| Pozycja przełącznika do wyjęcia klucza | O+I |
| Kąt załączenia | |
| • zgodnie z ruchem wskazówek zegara | 45° |
| • przeciwie do ruchu wskazówek zegara | 45° |
| Wykonanie zamków | RONIS |
| Numer klucza | SB30 |
| Pierścień frontowy | |
| element składowy produktu pierścień metalowy | Tak |
| Wykonanie pierścienia | standard |
| materiał pierścienia | Tworzywo |
| kolor pierścienia | Czarny |
| Ogólne dane techniczne | |
| Stopień ochrony IP | IP66, IP67, IP69(IP69K) |
| stopień ochrony IP zacisku przyłączeniowego | IP20 |
| Stopień ochrony NEMA | 1, 2, 3, 3R, 4, 4X, 12, 13 |
| odporność na wstrząsy | |
| • zgodnie z IEC 60068-2-27 | Półfala sinusoidalna 15 g / 11 ms |
| • do aplikacji kolejowych zg. z DIN EN 61373 | Kategoria 1, Klasa B |
| wytrzymałość zmęczeniowa | |
| • zgodnie z IEC 60068-2-6 | 10 ... 500 Hz: 5 g |
| • do aplikacji kolejowych zg. z DIN EN 61373 | Kategoria 1, klasa B |

| | |
|----------------------------------------------------------|------------|
| częstotliwość przełączania maksymalny | 1 800 1/h |
| życotność mechaniczna (liczba cykli łączeniowych) typowy | 1 000 000 |
| oznaczenie środków roboczych zgodnie z IEC 81346-2:2009 | S |
| Dyrektywa RoHS (dzień/miesiąc/rok) | 10/01/2014 |
| Waga netto na jedn. | 55 g |

Warunki środowiska

| | |
|----------------------------------------------------------------------------------------------------|---------------------------------------------------------------------------------------------|
| temperatura otoczenia | |
| <ul style="list-style-type: none"> • podczas pracy • podczas magazynowania | -25 ... +70 °C -40 ... +80 °C |
| Kategoria środowiskowa podczas pracy zg. z IEC 60721 | 3M6, 3S2, 3B2, 3C3, 3K6 (w przypadku względnej wilgotności powietrza w zakresie 10 ... 95%) |

Instalacja/ Mocowanie/ Wymiary

| | |
|-----------------------------------------|---------|
| wysokość | 29,5 mm |
| szerokość | 29,5 mm |
| Kształt otworu instalacyjnego | Okrągły |
| Średnica montażowa | 22,3 mm |
| dodatnia tolerancja średnicy montażowej | 0,4 mm |
| wysokość montażowa | 49,4 mm |
| szerokość montażowa | 29,5 mm |
| głębokość montażowa | 25,4 mm |

Zezwolenia Certyfikaty

| | |
|---------------------------------------------------------------------------------------------------------------------------------------------------------------------------------------------------------------------------------------------------------------------------------------------------------------------------------------------------------------------------------------|------------------------------------------------|
| deklaracja środowiskowa produktu | |
| <ul style="list-style-type: none"> • współczynnik ocieplenia globalnego [eq CO₂] / podczas produkcji • współczynnik ocieplenia globalnego [eq CO₂] / podczas eksploatacji • współczynnik ocieplenia globalnego [eq CO₂] / po End of Life • współczynnik ocieplenia globalnego [eq CO₂] / ogółem | 0.566 kg 0.235 kg -0.0145 kg 0.787 kg |

Environment General Product Approval

[Environmental Confirmations](#)

Siemens EcoTech



General Product Approval Test Certificates Maritime application



[Type Test Certificates/Test Report](#)

[Special Test Certificate](#)



Maritime application other



[Confirmation](#)



Więcej informacji

Informacje dotyczące opakowania

[Informacje dotyczące opakowania](#)

Information for data generation and storage

<https://support.industry.siemens.com/cs/ww/en/view/109995012>

Information- and Downloadcenter

<https://www.siemens.com/ic10>

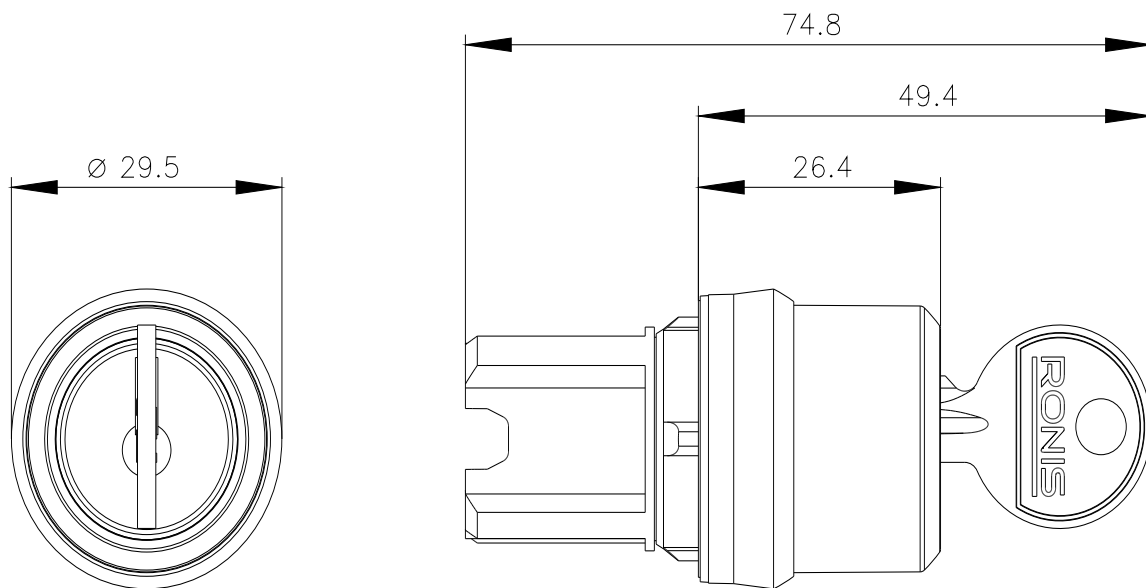
Industry Mall (System zamawiania online)

<https://mall.industry.siemens.com/mall/pl/pl/Catalog/product?mlfb=3SU1000-4BL51-0AA0>

CAx-Online-Generator

<https://support.automation.siemens.com/WW/CAxorder/default.aspx?lang=en&mlfb=3SU1000-4BL51-0AA0>

Service&Support



Ostatnia zmiana:

4.04.2026 