

Siemens  
EcoTech



przełącznik kluczykowy Siemens, C, 22 mm, okrągły, tworzywo sztuczne, nr zamka S-10-CG, z 2 kluczami, 3 położenia przełączania I>O-II, po lewej impulsowy, po prawej bez samopowrotu, kąt przełączania 2x45°, 10:30h/12h/13:30h, wyciąganie klucza O+II

Nazwa markowa produktu	SIRIUS ACT
oznaczenie produktu	Przełącznik kluczykowy
wykonanie produktu	Element uruchamiający/sygnalizacyjny
oznaczenie typu produktu	3SU1
Linia produktów	tworzywo sztuczne, czarny, 22 mm
Nr artykułu producenta załączonego klucza	<a href="#">3SU1950-0FP80-0AA0</a>
<b>Element uruchamiający</b>	
sposób działania napędu	Z samopowrotem/bez samopowrotu, 2x45° (godz. 10:30/12/13:30), powrót z lewej, blokowanie w prawo
rozszerzenie produktu opcjonalny element świecący	Nie
kolor	
• napędu	srebrny
materiał napędu	Metal
Kształt napędu	Klucz
średnica zewnętrzna napędu	29,5 mm
Liczba pozycji łączeniowych	3
Pozycja przełącznika do wyjęcia klucza	O+II
Kąt załączenia	
• zgodnie z ruchem wskazówek zegara	45°
• przeciwie do ruchu wskazówek zegara	45°
Wykonanie zamków	Siemens, C
Numer klucza	S-10-CG
<b>Pierścień frontowy</b>	
element składowy produktu pierścień metalowy	Tak
Wykonanie pierścienia	standard
materiał pierścienia	Tworzywo
kolor pierścienia	Czarny
<b>Ogólne dane techniczne</b>	
Stopień ochrony IP	IP66, IP67, IP69(IP69K)
stopień ochrony IP zacisku przyłączeniowego	IP20
Stopień ochrony NEMA	1, 2, 3, 3R, 4, 4X, 12, 13
odporność na wstrząsy	
• zgodnie z IEC 60068-2-27	Półfala sinusoidalna 15 g / 11 ms
• do aplikacji kolejowych zg. z DIN EN 61373	Kategoria 1, Klasa B
wytrzymałość zmęczeniowa	
• zgodnie z IEC 60068-2-6	10 ... 500 Hz: 5 g

• do aplikacji kolejowych zg. z DIN EN 61373	Kategoria 1, klasa B
<b>częstotliwość przełączania maksymalny</b>	1 800 1/h
<b>żywność mechaniczna (liczba cykli łączeniowych) typowy</b>	1 000 000
<b>oznaczenie środków roboczych zgodnie z IEC 81346-2:2009</b>	S
<b>Dyrektywa RoHS (dzień/miesiąc/rok)</b>	10/01/2014
<b>Waga netto na jedn.</b>	130 g

#### Dane związane z bezpieczeństwem

Udział niebezpiecznych awarii z wysokim współczynnikiem przywołania zg. z SN 31920	20 %
<b>Wartość B10 z wysokim współczynnikiem przywołania zg. z SN 31920</b>	300 000
<b>IEC 61508</b>	
Wartość T1 dla testowego interwału lub czasu życia zgodnie z IEC 61508	20 a

#### Warunki środowiska

<b>temperatura otoczenia</b>	
• podczas pracy	-25 ... +70 °C
• podczas magazynowania	-40 ... +80 °C
Kategoria środowiskowa podczas pracy zg. z IEC 60721	3M6, 3S2, 3B2, 3C3, 3K6 (w przypadku względnej wilgotności powietrza w zakresie 10 ... 95%)

#### Instalacja/ Mocowanie/ Wymiary

<b>wysokość</b>	29,5 mm
<b>szerokość</b>	29,5 mm
<b>Kształt otworu instalacyjnego</b>	Okrągły
<b>Średnica montażowa</b>	22,3 mm
<b>dodatnia tolerancja średnicy montażowej</b>	0,4 mm
<b>wysokość montażowa</b>	61 mm
<b>szerokość montażowa</b>	29,5 mm
<b>głębokość montażowa</b>	25,4 mm

#### Zezwolenia Certyfikaty

deklaracja środowiskowa produktu	
• współczynnik ocieplenia globalnego [eq CO <sub>2</sub> ] / podczas produkcji	0.566 kg
• współczynnik ocieplenia globalnego [eq CO <sub>2</sub> ] / podczas eksploatacji	0.235 kg
• współczynnik ocieplenia globalnego [eq CO <sub>2</sub> ] / po End of Life	-0.0145 kg
• współczynnik ocieplenia globalnego [eq CO <sub>2</sub> ] / ogółem	0.787 kg

#### Environment General Product Approval

[Environmental Confirmations](#)



#### General Product Approval Test Certificates Maritime application



[Type Test Certificates/Test Report](#)

[Special Test Certificate](#)



#### Maritime application other



[Confirmation](#)



#### Więcej informacji

**Informacje dotyczące opakowania**

[Informacje dotyczące opakowania](#)

**Information for data generation and storage**

<https://support.industry.siemens.com/cs/ww/en/view/109995012>

**Information- and Downloadcenter**

<https://www.siemens.com/ic10>

**Industry Mall (System zamawiania online)**

<https://mall.industry.siemens.com/mall/pl/pl/Catalog/product?mlfb=3SU1000-5BP61-0AA0>

**CAX-Online-Generator**

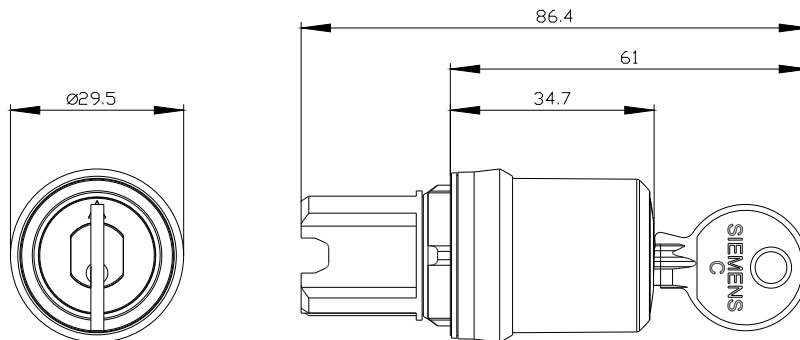
<https://support.automation.siemens.com/WW/CAXorder/default.aspx?lang=en&mlfb=3SU1000-5BP61-0AA0>

**Service&Support**

<https://support.industry.siemens.com/cs/ww/en/ps/3SU1000-5BP61-0AA0>

**Image database (product images, 2D dimension drawings, 3D models, device circuit diagrams, EPLAN macros, ...)**

[https://www.automation.siemens.com/bilddb/cax\\_de.aspx?mlfb=3SU1000-5BP61-0AA0&lang=en](https://www.automation.siemens.com/bilddb/cax_de.aspx?mlfb=3SU1000-5BP61-0AA0&lang=en)



---

Ostatnia zmiana:

4.04.2026 