



Element adaptera IO-Link, czarny, do 5 elementów sygnalizacyjnych DC 24 V, średnica 70 mm

oznaczenie produktu	Moduł IO-Link
Ogólne dane techniczne	
materiał	PC
kolor	Czarny
średnica zewnętrzna elementu kolumny sygnalizacyjnej	70 mm
stopień zanieczyszczenia	3
pobierany prąd maksymalny	6 mA
Stopień ochrony IP	IP65
oznaczenie środków roboczych zgodnie z IEC 81346-2:2009	B
Dyrektywa RoHS (dzień/miesiąc/rok)	07/01/2006
SVHC substance name	Lead CAS-No. 7439-92-1
Waga netto na jedn.	0,081 kg
rodzaj napięcia napięcia roboczego	DC
napięcie robocze 1 przy DC wartość znamionowa	24 V
Względne odchylenia dodatnie napięcia roboczego	10 %
Względne odchylenia ujemne napięcia roboczego	-15 %
Komunikacja/ Protokół	
protokół obsługiwany	Tak
• protokół IO-Link	Tak
Prędkość transferu IO-Link	COM2 (38,4 kBaud)
Czas cyklu punkt-punkt pomiędzy masterem a urządzeniem IO-Link minimalny	10 ms
rodzaj napięcia zasilającego przez IO-Link master	Tak
ilość danych	
• obszaru adresowego wejść przy cyklicznym transferze całość	3 byte
• obszaru adresowego wyjść przy cyklicznym transferze całość	1 byte
Wejścia/ Wyjścia	
Liczba cyfrowych wejść/wyjść	0
liczba wejść cyfrowych	0
• dla zadań bezpieczeństwa	0
Dane związane z bezpieczeństwem	
MTTFd	1 837 a
Warunki środowiska	
temperatura otoczenia podczas pracy	-20 ... +50 °C
Instalacja/ Mocowanie/ Wymiary	
rodzaj montażu	bagnet
wysokość	66 mm

Zezwolenia Certyfikaty

Environment	General Product Approval
-------------	--------------------------

[Environmental Confirmations](#)



[Confirmation](#)



General Product Approval	other
--------------------------	-------



[Confirmation](#)

[Confirmation](#)



Więcej informacji

Informacje dotyczące opakowania

[Informacje dotyczące opakowania](#)

Information for data generation and storage

<https://support.industry.siemens.com/cs/ww/en/view/109995012>

Information- and Downloadcenter

<https://www.siemens.com/ic10>

Industry Mall (System zamawiania online)

<https://mall.industry.siemens.com/mall/pl/pl/Catalog/product?mlfb=8WD4428-0BF>

CAX-Online-Generator

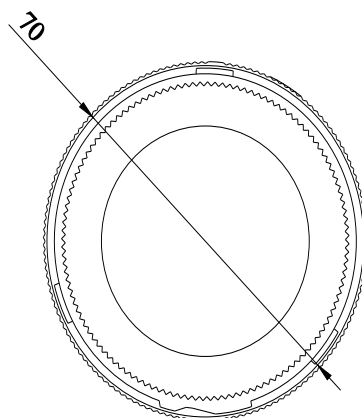
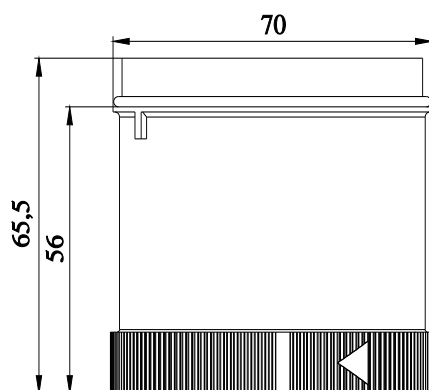
<https://support.automation.siemens.com/WW/CAXorder/default.aspx?lang=en&mlfb=8WD4428-0BF>

Service&Support

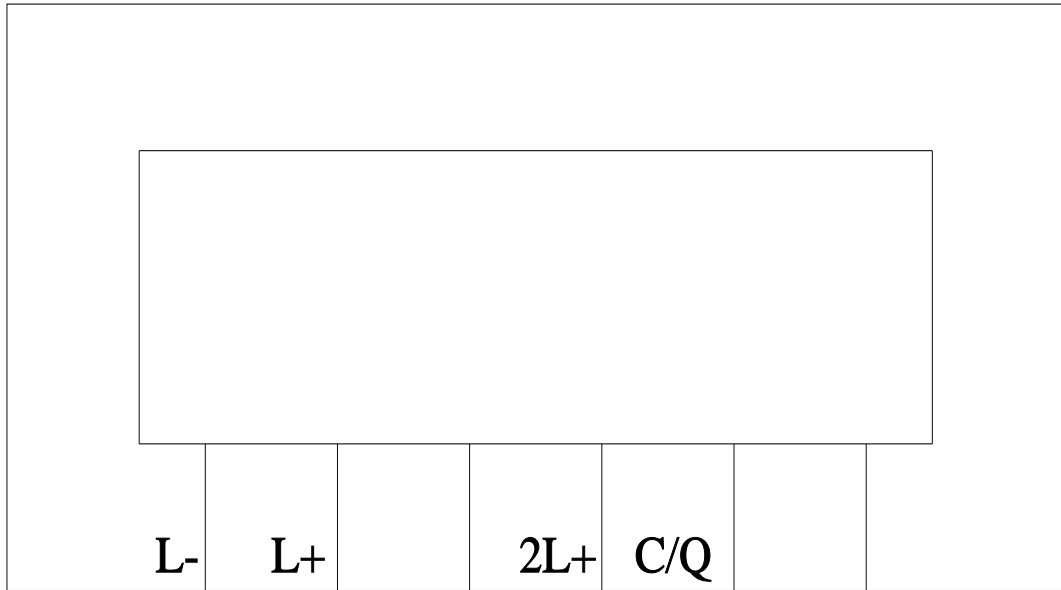
<https://support.industry.siemens.com/cs/ww/en/ps/8WD4428-0BF>

Image database (product images, 2D dimension drawings, 3D models, device circuit diagrams, EPLAN macros, ...)

https://www.automation.siemens.com/bilddb/cax_de.aspx?mlfb=8WD4428-0BF&lang=en



-B



Ostatnia zmiana:

1.04.2025 