



przełącznik obrotowy podświetlany, 22 mm, okrągły, rozeta metalowa, pierścień czołowy metalowy wysoki połysk, czarny, długie pióro, 3 położenia przełączania I-O-II, bez samopowrotu, kąt przełączania 2x45°, 10:30h/12h/13:30h, zamykanie w O + I, z 2 kłódkami lub hak z karabińczykiem, średnica pałąka 5 mm, z możliwością łączenia z uchwytem z metalu

Nazwa markowa produktu	SIRIUS ACT
oznaczenie produktu	Przełącznik
oznaczenie typu produktu	3SU1
Obudowa	
Liczba punktów sterowniczych	1
Element uruchamiający	
konstrukcja mechanizmu napędowego	zamykane za pomocą 2 kłódek lub karabińczyka
sposób działania napędu	Bez samopowrotu, 2x45° (godz. 10:30/12/13:30)
rozszerzenie produktu	
<ul style="list-style-type: none"> opcjonalny element świecący opcjonalnie moduł zestyku 	Tak Tak
kolor napędu	czarny
materiał napędu	Tworzywo
Kształt napędu	Przełącznik
średnica zewnętrzna napędu	48 mm
Liczba pozycji łączeniowych	3
Kąt załączenia	
<ul style="list-style-type: none"> zgodnie z ruchem wskazówek zegara przeciwnie do ruchu wskazówek zegara 	45° 45°
Pierścień frontowy	
element składowy produktu pierścień metalowy	Tak
Wykonanie pierścienia	z korbami dla urządzenia zamykającego
materiał pierścienia	Metal błyszczący
kolor pierścienia	Srebrny
Ogólne dane techniczne	
Stopień ochrony IP	IP66, IP67, IP69(IP69K)
Stopień ochrony NEMA	1, 2, 3, 3R, 4, 4X, 12, 13
odporność na wstrząsy	
<ul style="list-style-type: none"> zgodnie z IEC 60068-2-27 	Półfala sinusoidalna 15 g / 11 ms
wytrzymałość zmęczeniowa	
<ul style="list-style-type: none"> zgodnie z IEC 60068-2-6 	10 ... 500 Hz: 5 g
częstotliwość przełączania maksymalny	1 800 1/h
żywność mechaniczna (liczba cykli łączeniowych) typowy	300 000
oznaczenie środków roboczych zgodnie z IEC 81346-2:2009	S
Dyrektywa RoHS (dzień/miesiąc/rok)	03/01/2017
Waga netto na jedn.	59 g

Dane związane z bezpieczeństwem

Udział niebezpiecznych awarii z wysokim współczynnikiem przywołania zg. z SN 31920	20 %
Wartość B10 z wysokim współczynnikiem przywołania zg. z SN 31920	300 000
IEC 61508	
Wartość T1 dla testowego interwału lub czasu życia zgodnie z IEC 61508	20 a

Warunki środowiska

temperatura otoczenia <ul style="list-style-type: none">• podczas pracy• podczas magazynowania	-25 ... +70 °C -40 ... +80 °C
Kategoria środowiskowa podczas pracy zg. z IEC 60721	3M6, 3S2, 3B2, 3C3, 3K6 (w przypadku względnej wilgotności powietrza w zakresie 10 ... 95%)

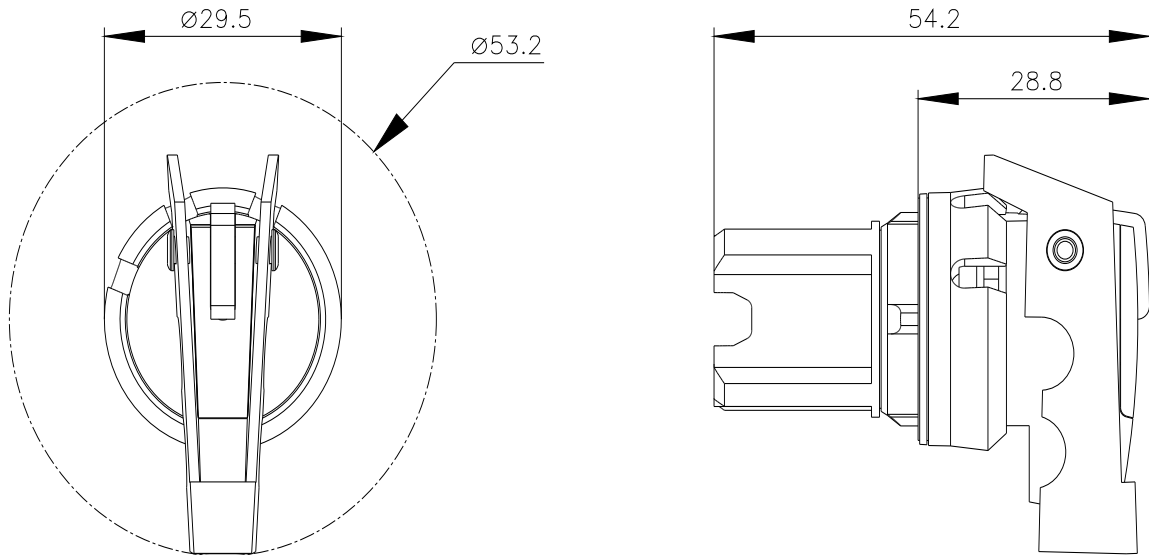
Instalacja/ Mocowanie/ Wymiary

wysokość	48 mm
szerokość	48 mm
Kształt otworu instalacyjnego	Okrągły
Średnica montażowa	22,3 mm
 dodatnia tolerancja średnicy montażowej	0,4 mm
wysokość montażowa	28,8 mm
szerokość montażowa	48 mm
głębokość montażowa	25,4 mm

Zezwolenia Certyfikaty

deklaracja środowiskowa produktu	
• współczynnik ocieplenia globalnego [eq CO ₂] / podczas produkcji	0.625 kg
• współczynnik ocieplenia globalnego [eq CO ₂] / podczas eksploatacji	0.235 kg
• współczynnik ocieplenia globalnego [eq CO ₂] / po End of Life	-0.267 kg
• współczynnik ocieplenia globalnego [eq CO ₂] / ogółem	0.593 kg

Environment **General Product Approval**[Environmental Conformations](#)**Test Certificates** **Maritime application**[Type Test Certificates/Test Report](#)[Special Test Certificate](#)**other**[Confirmation](#)**Więcej informacji****Informacje dotyczące opakowania**[Informacje dotyczące opakowania](#)**Information for data generation and storage**<https://support.industry.siemens.com/cs/ww/en/view/109995012>**Information- and Downloadcenter**<https://www.siemens.com/ic10>**Industry Mall (System zamawiania online)**<https://mall.industry.siemens.com/mall/pl/pl/Catalog/product?mlfb=3SU1052-2GL10-0AA0>**CAX-Online-Generator**



Ostatnia zmiana:

4.04.2026 