



Przełącznik obrotowy podświetlany, 22 mm, okrągły, metal błyszczący, czarny, Pióro długie, 3 położenia przełączania I-O-II, bez samopowrotu, kąt załączenia 2x45°, 10:30h/12h/13:30h

| | |
|---|---|
| Nazwa markowa produktu | SIRIUS ACT |
| oznaczenie produktu | Przełącznik |
| wykonanie produktu | Element uruchamiający/sygnalizacyjny |
| oznaczenie typu produktu | 3SU1 |
| Linia produktów | metal, błyszczący, 22 mm |
| Obudowa | |
| Liczba punktów sterowniczych | 1 |
| Element uruchamiający | |
| konstrukcja mechanizmu napędowego | pióro, długie |
| sposób działania napędu | Bez samopowrotu, 2x45° (godz. 10:30/12/13:30) |
| rozszerzenie produktu | |
| <ul style="list-style-type: none"> opcjonalny element świecący opcjonalnie moduł zestyku | <p>Tak</p> <p>Tak</p> |
| kolor napędu | czarny |
| materiał napędu | Tworzywo |
| Kształt napędu | Przełącznik |
| średnica zewnętrzna napędu | 44,8 mm |
| Liczba pozycji łączeniowych | 3 |
| Kąt załączenia | |
| <ul style="list-style-type: none"> zgodnie z ruchem wskazówek zegara przeciwnie do ruchu wskazówek zegara | <p>45°</p> <p>45°</p> |
| Pierścień frontowy | |
| element składowy produktu pierścień metalowy | Tak |
| materiał pierścienia | Metal błyszczący |
| kolor pierścienia | Srebrny |
| Ogólne dane techniczne | |
| Stopień ochrony IP | IP66, IP67, IP69(IP69K) |
| Stopień ochrony NEMA | 1, 2, 3, 3R, 4, 4X, 12, 13 |
| odporność na wstrząsy | |
| <ul style="list-style-type: none"> zgodnie z IEC 60068-2-27 | Półfala sinusoidalna 15 g / 11 ms |
| wytrzymałość zmęczeniowa | |
| <ul style="list-style-type: none"> zgodnie z IEC 60068-2-6 | 10 ... 500 Hz: 5 g |
| częstotliwość przełączania maksymalny | 1 800 1/h |
| żywność mechaniczna (liczba cykli łączeniowych) typowy | 1 000 000 |
| oznaczenie środków roboczych zgodnie z IEC 81346-2:2009 | S |
| Dyrektywa RoHS (dzień/miesiąc/rok) | 03/01/2017 |

| | |
|--|---------|
| Waga netto na jedn. | 49 g |
| Dane związane z bezpieczeństwem | |
| Udział niebezpiecznych awarii z wysokim współczynnikiem przywołania zg. z SN 31920 | 20 % |
| Wartość B10 z wysokim współczynnikiem przywołania zg. z SN 31920 | 300 000 |
| IEC 61508 | |
| Wartość T1 dla testowego interwału lub czasu życia zgodnie z IEC 61508 | 20 a |

| | |
|--|---|
| Warunki środowiska | |
| temperatura otoczenia | |
| • podczas pracy | -25 ... +70 °C |
| • podczas magazynowania | -40 ... +80 °C |
| Kategoria środowiskowa podczas pracy zg. z IEC 60721 | 3M6, 3S2, 3B2, 3C3, 3K6 (w przypadku względnej wilgotności powietrza w zakresie 10 ... 95%) |

| | |
|---|---------|
| Instalacja/ Mocowanie/ Wymiary | |
| wysokość | 44,8 mm |
| szerokość | 44,8 mm |
| Kształt otworu instalacyjnego | Okrągły |
| Średnica montażowa | 22,3 mm |
| dodatnia tolerancja średnicy montażowej | 0,4 mm |
| wysokość montażowa | 28,8 mm |
| szerokość montażowa | 44,8 mm |
| głębokość montażowa | 25,4 mm |

| | |
|--|-----------|
| Zezwolenia Certyfikaty | |
| deklaracja środowiskowa produktu | |
| • współczynnik ocieplenia globalnego [eq CO2] / podczas produkcji | 0.625 kg |
| • współczynnik ocieplenia globalnego [eq CO2] / podczas eksploatacji | 0.235 kg |
| • współczynnik ocieplenia globalnego [eq CO2] / po End of Life | -0.267 kg |
| • współczynnik ocieplenia globalnego [eq CO2] / ogółem | 0.593 kg |

| | |
|--------------------|---------------------------------|
| Environment | General Product Approval |
|--------------------|---------------------------------|

[Environmental Confirmations](#)



| | |
|--------------------------|-----------------------------|
| Test Certificates | Maritime application |
|--------------------------|-----------------------------|

[Type Test Certificates/Test Report](#)

[Special Test Certificate](#)



| |
|--------------|
| other |
|--------------|

[Confirmation](#)



| |
|--------------------------|
| Więcej informacji |
|--------------------------|

Informacje dotyczące opakowania

[Informacje dotyczące opakowania](#)

Information for data generation and storage

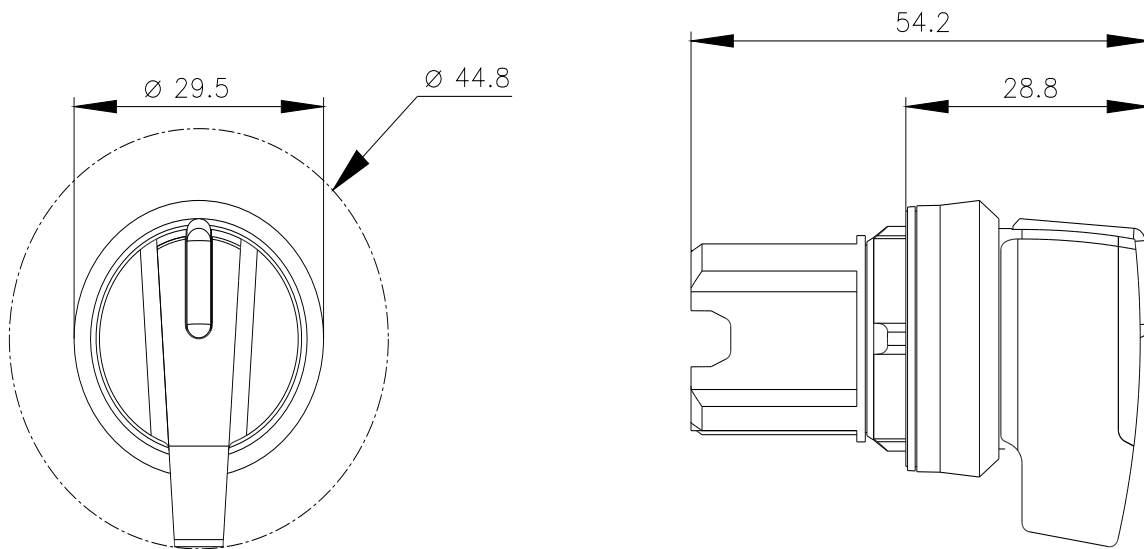
<https://support.industry.siemens.com/cs/ww/en/view/109995012>

Information- and Downloadcenter

<https://www.siemens.com/ic10>

Industry Mall (System zamawiania online)

<https://mall.industry.siemens.com/mall/pl/pl/Catalog/product?mlfb=3SU1052-2CL10-0AA0>



Ostatnia zmiana:

4.04.2026 