



Przełącznik obrotowy, podświetlany, 30 mm, okrągły, metal, matowy, biały, Pióro, krótka, Pierścień frontowy do zabudowy płaskiej, 2 położenia przełączania O-I, bez samopowrotu, kąt załączenia 90°, 10:30h/13:30h

| | |
|--|---|
| Nazwa markowa produktu | SIRIUS ACT |
| oznaczenie produktu | Przełącznik |
| wykonanie produktu | Element uruchamiający/sygnalizacyjny |
| oznaczenie typu produktu | 3SU1 |
| Linia produktów | metal, matowy, płaski, 30 mm |
| Obudowa | |
| Liczba punktów sterowniczych | 1 |
| Element uruchamiający | |
| konstrukcja mechanizmu napędowego | pióro, krótka |
| sposób działania napędu | Bez samopowrotu, 90° (godz. 10:30/13:30) |
| rozszerzenie produktu | |
| <ul style="list-style-type: none"> • opcjonalny element świecący • opcjonalnie moduł zestyku | Tak Tak |
| kolor napędu | biały |
| materiał napędu | Tworzywo |
| Kształt napędu | Przełącznik |
| średnica zewnętrzna napędu | 38 mm |
| Liczba pozycji łączeniowych | 2 |
| Kąt załączenia | |
| <ul style="list-style-type: none"> • zgodnie z ruchem wskazówek zegara | 90° |
| Pierścień frontowy | |
| element składowy produktu pierścień metalowy | Tak |
| Wykonanie pierścienia | płaski |
| materiał pierścienia | Metal matowy |
| kolor pierścienia | Piaskowoszary |
| Ogólne dane techniczne | |
| Stopień ochrony IP | IP66, IP67, IP69(IP69K) |
| Stopień ochrony NEMA | 1, 2, 3, 3R, 4, 4X, 12, 13 |
| odporność na wstrząsy | |
| <ul style="list-style-type: none"> • zgodnie z IEC 60068-2-27 • do aplikacji kolejowych zg. z DIN EN 61373 | Półfala sinusoidalna 15 g / 11 ms Kategoria 1, Klasa B |
| wytrzymałość zmęczeniowa | |
| <ul style="list-style-type: none"> • zgodnie z IEC 60068-2-6 • do aplikacji kolejowych zg. z DIN EN 61373 | 10 ... 500 Hz: 5 g Kategoria 1, klasa B |
| częstotliwość przełączania maksymalny | 1 800 1/h |
| żywność mechaniczna (liczba cykli łączeniowych) typowy | 300 000 |
| oznaczenie środków roboczych zgodnie z IEC 81346-2:2009 | S |
| Dyrektywa RoHS (dzień/miesiąc/rok) | 10/01/2014 |
| SVHC substance name | 2-(2H-benzotriazol-2-yl)-4-(1,1,3,3-tetrametylbutyl)phenol (UV-329) CAS-No. |

| | |
|--|-----------|
| | 3147-75-9 |
| Waga netto na jedn. | 72 g |
| Dane związane z bezpieczeństwem | |
| Udział niebezpiecznych awarii z wysokim współczynnikiem przywołania zg. z SN 31920 | 20 % |
| Wartość B10 z wysokim współczynnikiem przywołania zg. z SN 31920 | 100 000 |
| IEC 61508 | |
| Wartość T1 dla testowego interwału lub czasu życia zgodnie z IEC 61508 | 20 a |

| | |
|--|---|
| Warunki środowiska | |
| temperatura otoczenia | |
| <ul style="list-style-type: none"> • podczas pracy • podczas magazynowania | -25 ... +70 °C -40 ... +80 °C |
| Kategoria środowiskowa podczas pracy zg. z IEC 60721 | 3M6, 3S2, 3B2, 3C3, 3K6 (w przypadku względnej wilgotności powietrza w zakresie 10 ... 95%) |

| | |
|--|---------|
| Instalacja/ Mocowanie/ Wymiary | |
| wysokość | 44,8 mm |
| szerokość | 38 mm |
| Kształt otworu instalacyjnego | Okrągły |
| Średnica montażowa | 30,5 mm |
| dodatnia tolerancja średnicy montażowej | 0,5 mm |
| wysokość montażowa | 22,1 mm |
| szerokość montażowa | 38 mm |
| głębokość montażowa | 32,1 mm |

| | | |
|-------------------------------|---------------------------------|--------------------------|
| Zezwolenia Certyfikaty | | |
| Environment | General Product Approval | Test Certificates |

[Environmental Conformations](#)



[Type Test Certificates/Test Report](#)

| | | |
|--------------------------|-----------------------------|--------------|
| Test Certificates | Maritime application | other |
|--------------------------|-----------------------------|--------------|

[Special Test Certificate](#)



[Confirmation](#)

other



Więcej informacji

Informacje dotyczące opakowania

[Informacje dotyczące opakowania](#)

Information for data generation and storage

<https://support.industry.siemens.com/cs/ww/en/view/109995012>

Information- and Downloadcenter

<https://www.siemens.com/ic10>

Industry Mall (System zamawiania online)

<https://mall.industry.siemens.com/mall/pl/pl/Catalog/product?mlfb=3SU1062-2DF60-0AA0>

CAX-Online-Generator

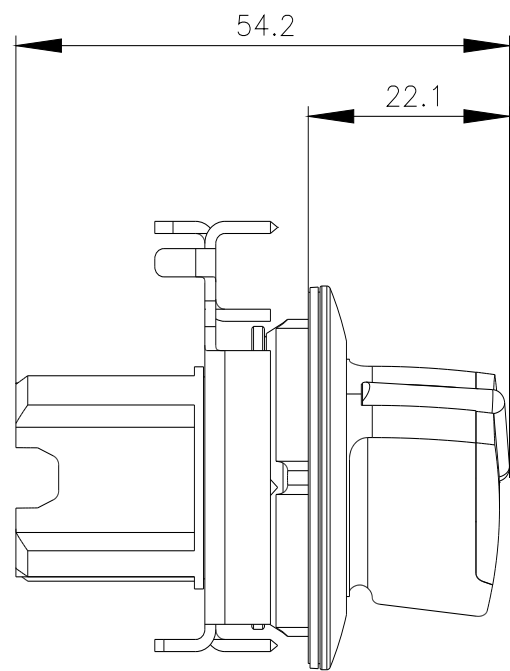
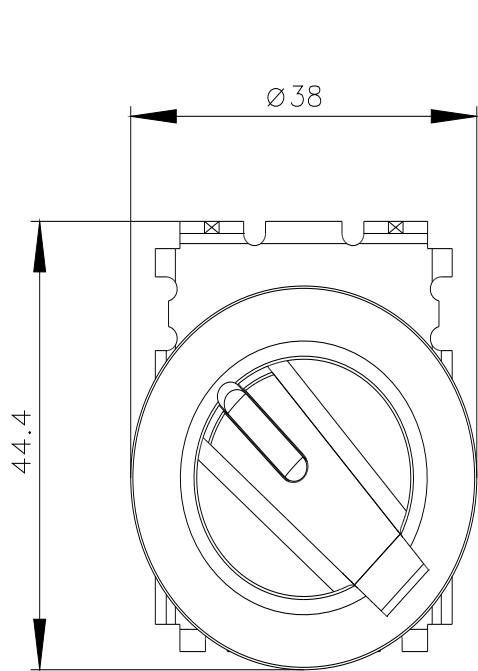
<https://support.automation.siemens.com/WW/CAXorder/default.aspx?lang=en&mlfb=3SU1062-2DF60-0AA0>

Service&Support

<https://support.industry.siemens.com/cs/ww/en/ps/3SU1062-2DF60-0AA0>

Image database (product images, 2D dimension drawings, 3D models, device circuit diagrams, EPLAN macros, ...)

https://www.automation.siemens.com/bilddb/cax_de.aspx?mlfb=3SU1062-2DF60-0AA0&lang=en



Ostatnia zmiana:

18.06.2026 