



przełącznik kluczykowy Siemens, B, 22 mm, okrągły, tworzywo sztuczne, nr zamka S1, z 2 kluczami, 3 położenia przełączania I-O-II, bez samopowrotu, kąt przełączania 2x45°, 10:30h/12h/13:30h, wyciąganie klucza O

Nazwa markowa produktu	SIRIUS ACT
oznaczenie produktu	Przełącznik kluczykowy
wykonanie produktu	Element uruchamiający/sygnalizacyjny
oznaczenie typu produktu	3SU1
Linia produktów	tworzywo sztuczne, czarny, 22 mm
Nr artykułu producenta załączonego klucza	3SU1950-0FD80-0AA0
Element uruchamiający	
sposób działania napędu	Bez samopowrotu, 2x45° (godz. 10:30/12/13:30)
rozszerzenie produktu opcjonalny element świecący	Nie
kolor	
• napędu	srebrny
materiał napędu	Metal
Kształt napędu	Klucz
średnica zewnętrzna napędu	29,5 mm
Liczba pozycji łączeniowych	3
Pozycja przełącznika do wyjęcia klucza	O
Kąt załączenia	
• zgodnie z ruchem wskazówek zegara	45°
• przeciwie do ruchu wskazówek zegara	45°
Wykonanie zamków	Siemens, B
Numer klucza	S1
Pierścień frontowy	
element składowy produktu pierścień metalowy	Tak
Wykonanie pierścienia	standard
materiał pierścienia	Tworzywo
kolor pierścienia	Czarny
Ogólne dane techniczne	
Stopień ochrony IP	IP66, IP67, IP69(IP69K)
stopień ochrony IP zacisku przyłączeniowego	IP20
Stopień ochrony NEMA	1, 2, 3, 3R, 4, 4X, 12, 13
odporność na wstrząsy	
• zgodnie z IEC 60068-2-27	Półfala sinusoidalna 15 g / 11 ms
• do aplikacji kolejowych zg. z DIN EN 61373	Kategoria 1, Klasa B
wytrzymałość zmęczeniowa	
• zgodnie z IEC 60068-2-6	10 ... 500 Hz: 5 g
• do aplikacji kolejowych zg. z DIN EN 61373	Kategoria 1, klasa B

częstotliwość przełączania maksymalny	1 800 1/h
życność mechaniczna (liczba cykli łączeniowych) typowy	1 000 000
oznaczenie środków roboczych zgodnie z IEC 81346-2:2009	S
Dyrektywa RoHS (dzień/miesiąc/rok)	10/01/2014
Waga netto na jedn.	129 g

Warunki środowiska

temperatura otoczenia	
<ul style="list-style-type: none"> • podczas pracy • podczas magazynowania 	-25 ... +70 °C -40 ... +80 °C
Kategoria środowiskowa podczas pracy zg. z IEC 60721	3M6, 3S2, 3B2, 3C3, 3K6 (w przypadku względnej wilgotności powietrza w zakresie 10 ... 95%)

Instalacja/ Mocowanie/ Wymiary

wysokość	29,5 mm
szerokość	29,5 mm
Kształt otworu instalacyjnego	Okrągły
Średnica montażowa	22,3 mm
dodatnia tolerancja średnicy montażowej	0,4 mm
wysokość montażowa	56,3 mm
szerokość montażowa	29,5 mm
głębokość montażowa	25,4 mm

Zezwolenia Certyfikaty

deklaracja środowiskowa produktu	
<ul style="list-style-type: none"> • współczynnik ocieplenia globalnego [eq CO₂] / podczas produkcji • współczynnik ocieplenia globalnego [eq CO₂] / podczas eksploatacji • współczynnik ocieplenia globalnego [eq CO₂] / po End of Life • współczynnik ocieplenia globalnego [eq CO₂] / ogółem 	0.566 kg 0.235 kg -0.0145 kg 0.787 kg

Environment General Product Approval

[Environmental Confirmations](#)

Siemens EcoTech



General Product Approval Test Certificates Maritime application



[Type Test Certificates/Test Report](#)

[Special Test Certificate](#)



Maritime application other



[Confirmation](#)



Więcej informacji

Informacje dotyczące opakowania

[Informacje dotyczące opakowania](#)

Information for data generation and storage

<https://support.industry.siemens.com/cs/ww/en/view/109995012>

Information- and Downloadcenter

<https://www.siemens.com/ic10>

Industry Mall (System zamawiania online)

<https://mall.industry.siemens.com/mall/pl/pl/Catalog/product?mlfb=3SU1000-5PL01-0AA0>

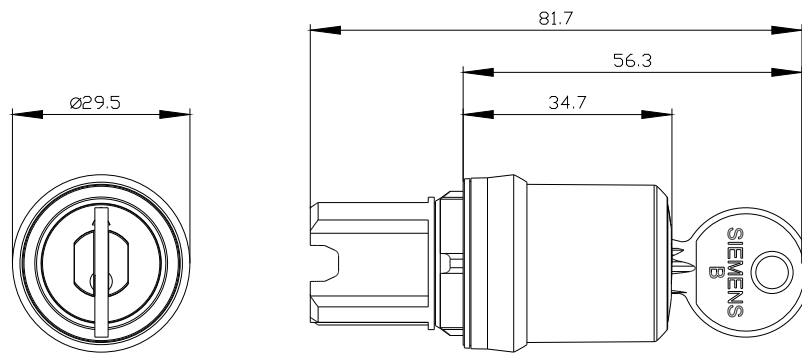
CAx-Online-Generator

<https://support.automation.siemens.com/WW/CAxorder/default.aspx?lang=en&mlfb=3SU1000-5PL01-0AA0>

Service&Support

<https://support.industry.siemens.com/cs/ww/en/ps/3SU1000-5PL01-0AA0>

Image database (product images, 2D dimension drawings, 3D models, device circuit diagrams, EPLAN macros, ...)
https://www.automation.siemens.com/bilddb/cax_de.aspx?mlfb=3SU1000-5PL01-0AA0&lang=en



Ostatnia zmiana:

4.04.2026 