



Przełącznik obrotowy, podświetlany, 30 mm, okrągły, metal, matowy, czerwony, Pióro, krótki, Pierścień frontowy do zabudowy płaskiej, 3 położenia przełączania I>O<II, impulsowy, kąt załączenia 2x45°, 10:30h/12h/13:30h

Nazwa markowa produktu	SIRIUS ACT
oznaczenie produktu	Przełącznik
wykonanie produktu	Element uruchamiający/sygnalizacyjny
oznaczenie typu produktu	3SU1
Linia produktów	metal, matowy, płaski, 30 mm
<b>Obudowa</b>	
Liczba punktów sterowniczych	1
<b>Element uruchamiający</b>	
konstrukcja mechanizmu napędowego	pióro, krótka
sposób działania napędu	Z samopowrotem, 2x45° (godz. 10:30/12/13:30), powrót z obu stron
rozszerzenie produktu	
<ul style="list-style-type: none"> <li>• opcjonalny element świecący</li> <li>• opcjonalnie moduł zestyku</li> </ul>	Tak Tak
kolor napędu	czerwony
materiał napędu	Tworzywo
Kształt napędu	Przełącznik
średnica zewnętrzna napędu	38 mm
Liczba pozycji łączeniowych	3
Kąt załączenia	
<ul style="list-style-type: none"> <li>• zgodnie z ruchem wskazówek zegara</li> <li>• przeciwnie do ruchu wskazówek zegara</li> </ul>	45° 45°
<b>Pierścień frontowy</b>	
element składowy produktu pierścień metalowy	Tak
Wykonanie pierścienia	płaski
materiał pierścienia	Metal matowy
kolor pierścienia	Piaskowoszary
<b>Ogólne dane techniczne</b>	
Stopień ochrony IP	IP66, IP67, IP69(IP69K)
Stopień ochrony NEMA	1, 2, 3, 3R, 4, 4X, 12, 13
odporność na wstrząsy	
<ul style="list-style-type: none"> <li>• zgodnie z IEC 60068-2-27</li> <li>• do aplikacji kolejowych zg. z DIN EN 61373</li> </ul>	Półfala sinusoidalna 15 g / 11 ms Kategoria 1, Klasa B
wytrzymałość zmęczeniowa	
<ul style="list-style-type: none"> <li>• zgodnie z IEC 60068-2-6</li> <li>• do aplikacji kolejowych zg. z DIN EN 61373</li> </ul>	10 ... 500 Hz: 5 g Kategoria 1, klasa B
częstotliwość przełączania maksymalny	1 800 1/h
żywność mechaniczna (liczba cykli łączeniowych) typowy	300 000
oznaczenie środków roboczych zgodnie z IEC 81346-2:2009	S
Dyrektywa RoHS (dzień/miesiąc/rok)	10/01/2014

<b>Waga netto na jedn.</b>	72 g
<b>Dane związane z bezpieczeństwem</b>	
Udział niebezpiecznych awarii z wysokim współczynnikiem przywołania zg. z SN 31920	20 %
<b>Wartość B10 z wysokim współczynnikiem przywołania zg. z SN 31920</b>	300 000
IEC 61508	
Wartość T1 dla testowego interwału lub czasu życia zgodnie z IEC 61508	20 a

<b>Warunki środowiska</b>	
<b>temperatura otoczenia</b>	
<ul style="list-style-type: none"> <li>• podczas pracy</li> <li>• podczas magazynowania</li> </ul>	-25 ... +70 °C -40 ... +80 °C
Kategoria środowiskowa podczas pracy zg. z IEC 60721	3M6, 3S2, 3B2, 3C3, 3K6 (w przypadku względnej wilgotności powietrza w zakresie 10 ... 95%)

<b>Instalacja/ Mocowanie/ Wymiary</b>	
wysokość	44,8 mm
szerokość	38 mm
Kształt otworu instalacyjnego	Okrągły
Średnica montażowa	30,5 mm
dodatnia tolerancja średnicy montażowej	0,5 mm
wysokość montażowa	22,1 mm
szerokość montażowa	38 mm
głębokość montażowa	32,1 mm

<b>Zezwolenia Certyfikaty</b>		
Environment	General Product Approval	Test Certificates

[Environmental Conformations](#)



[Type Test Certificates/Test Report](#)

Test Certificates	Maritime application	other
-------------------	----------------------	-------

[Special Test Certificate](#)



[Confirmation](#)

other



### Więcej informacji

Informacje dotyczące opakowania

[Informacje dotyczące opakowania](#)

Information for data generation and storage

<https://support.industry.siemens.com/cs/ww/en/view/109995012>

Information- and Downloadcenter

<https://www.siemens.com/ic10>

Industry Mall (System zamawiania online)

<https://mall.industry.siemens.com/mall/pl/pl/Catalog/product?mlfb=3SU1062-2DM20-0AA0>

CAX-Online-Generator

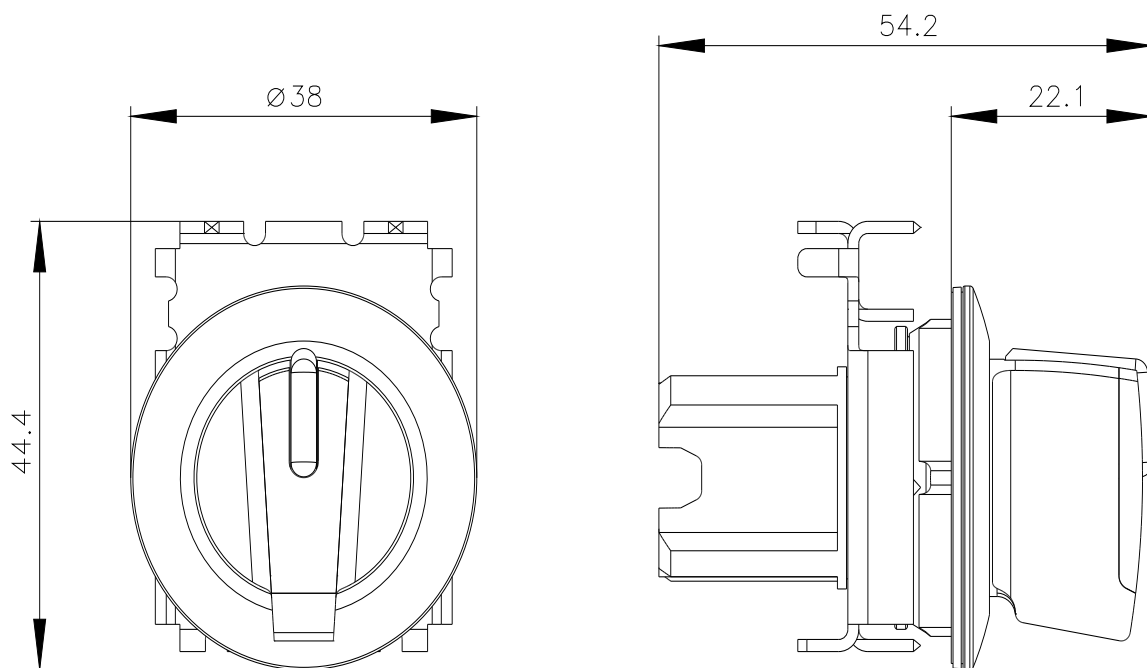
<https://support.automation.siemens.com/WW/CAXorder/default.aspx?lang=en&mlfb=3SU1062-2DM20-0AA0>

Service&Support

<https://support.industry.siemens.com/cs/ww/en/ps/3SU1062-2DM20-0AA0>

Image database (product images, 2D dimension drawings, 3D models, device circuit diagrams, EPLAN macros, ...)

[https://www.automation.siemens.com/bilddb/cax\\_de.aspx?mlfb=3SU1062-2DM20-0AA0&lang=en](https://www.automation.siemens.com/bilddb/cax_de.aspx?mlfb=3SU1062-2DM20-0AA0&lang=en)



Ostatnia zmiana:

4.04.2026 