



Przełącznik obrotowy, podświetlany, 30 mm, okrągły, metal, matowy, zielony, Pióro, krótka, Pierścień frontowy do zabudowy płaskiej, 3 położenia przełączania I-O-II, bez samopowrotu, kąt załączenia 2x45°, 10:30h/12h/13:30h

Nazwa markowa produktu	SIRIUS ACT
oznaczenie produktu	Przełącznik
wykonanie produktu	Element uruchamiający/sygnalizacyjny
oznaczenie typu produktu	3SU1
Linia produktów	metal, matowy, płaski, 30 mm
Obudowa	
Liczba punktów sterowniczych	1
Element uruchamiający	
konstrukcja mechanizmu napędowego	pióro, krótka
sposób działania napędu	Bez samopowrotu, 2x45° (godz. 10:30/12/13:30)
rozszerzenie produktu	
• opcjonalny element świecący	Tak
• opcjonalnie moduł zestyku	Tak
kolor napędu	zielony
materiał napędu	Tworzywo
Kształt napędu	Przełącznik
średnica zewnętrzna napędu	38 mm
Liczba pozycji łączeniowych	3
Kąt załączenia	
• zgodnie z ruchem wskazówek zegara	45°
• przeciwnie do ruchu wskazówek zegara	45°
Pierścień frontowy	
element składowy produktu pierścień metalowy	Tak
Wykonanie pierścienia	płaski
materiał pierścienia	Metal matowy
kolor pierścienia	Piaskowoszary
Ogólne dane techniczne	
Stopień ochrony IP	IP66, IP67, IP69(IP69K)
Stopień ochrony NEMA	1, 2, 3, 3R, 4, 4X, 12, 13
odporność na wstrząsy	
• zgodnie z IEC 60068-2-27	Półfala sinusoidalna 15 g / 11 ms
• do aplikacji kolejowych zg. z DIN EN 61373	Kategoria 1, Klasa B
wytrzymałość zmęczeniowa	
• zgodnie z IEC 60068-2-6	10 ... 500 Hz: 5 g
• do aplikacji kolejowych zg. z DIN EN 61373	Kategoria 1, klasa B
częstotliwość przełączania maksymalny	1 800 1/h
żywność mechaniczna (liczba cykli łączeniowych) typowy	300 000
oznaczenie środków roboczych zgodnie z IEC 81346-2:2009	S
Dyrektywa RoHS (dzień/miesiąc/rok)	10/01/2014

Waga netto na jedn.	72 g
Dane związane z bezpieczeństwem	
Udział niebezpiecznych awarii z wysokim współczynnikiem przywołania zg. z SN 31920	20 %
Wartość B10 z wysokim współczynnikiem przywołania zg. z SN 31920	300 000
IEC 61508	
Wartość T1 dla testowego interwału lub czasu życia zgodnie z IEC 61508	20 a

Warunki środowiska	
temperatura otoczenia	
<ul style="list-style-type: none"> • podczas pracy • podczas magazynowania 	-25 ... +70 °C -40 ... +80 °C
Kategoria środowiskowa podczas pracy zg. z IEC 60721	3M6, 3S2, 3B2, 3C3, 3K6 (w przypadku względnej wilgotności powietrza w zakresie 10 ... 95%)

Instalacja/ Mocowanie/ Wymiary	
wysokość	44,8 mm
szerokość	38 mm
Kształt otworu instalacyjnego	Okrągły
Średnica montażowa	30,5 mm
dodatnia tolerancja średnicy montażowej	0,5 mm
wysokość montażowa	22,1 mm
szerokość montażowa	38 mm
głębokość montażowa	32,1 mm

Zezwolenia Certyfikaty		
Environment	General Product Approval	Test Certificates

[Environmental Conformations](#)



[Type Test Certificates/Test Report](#)

Test Certificates	Maritime application	other
-------------------	----------------------	-------

[Special Test Certificate](#)



[Confirmation](#)

other



Więcej informacji

Informacje dotyczące opakowania

[Informacje dotyczące opakowania](#)

Information for data generation and storage

<https://support.industry.siemens.com/cs/ww/en/view/109995012>

Information- and Downloadcenter

<https://www.siemens.com/ic10>

Industry Mall (System zamawiania online)

<https://mall.industry.siemens.com/mall/pl/pl/Catalog/product?mlfb=3SU1062-2DL40-0AA0>

CAX-Online-Generator

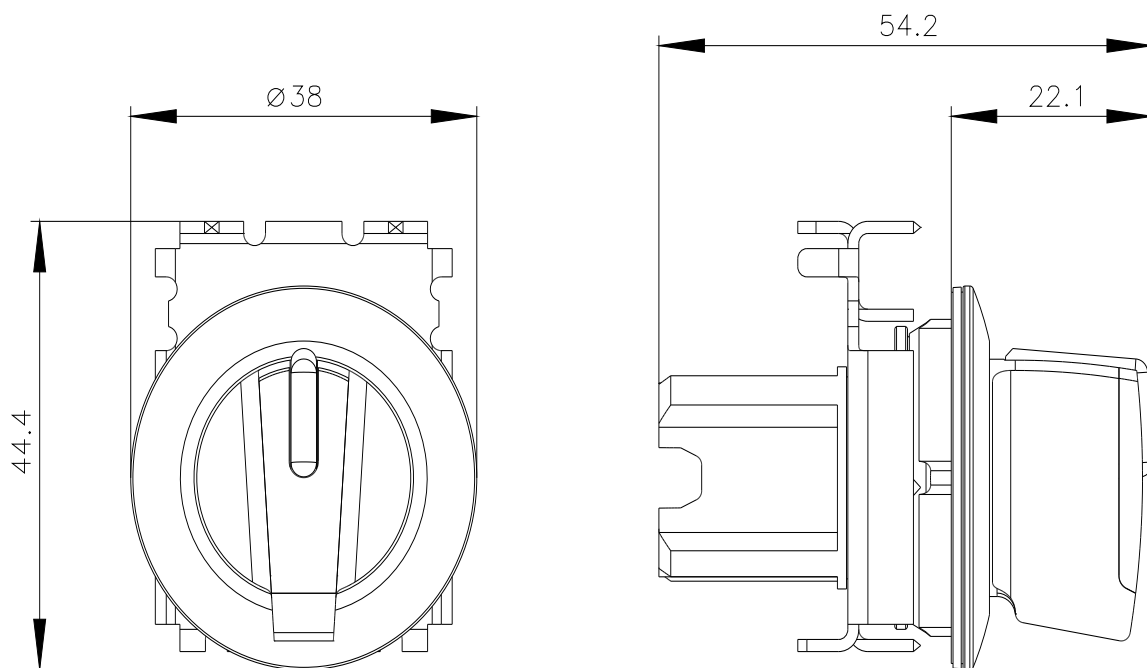
<https://support.automation.siemens.com/WW/CAXorder/default.aspx?lang=en&mlfb=3SU1062-2DL40-0AA0>

Service&Support

<https://support.industry.siemens.com/cs/ww/en/ps/3SU1062-2DL40-0AA0>

Image database (product images, 2D dimension drawings, 3D models, device circuit diagrams, EPLAN macros, ...)

https://www.automation.siemens.com/bilddb/cax_de.aspx?mlfb=3SU1062-2DL40-0AA0&lang=en



Ostatnia zmiana:

4.04.2026 