

Siemens
EcoTech



Przycisk, 22 mm, okrągły, tworzywo sztuczne, przezroczysty, Przycisk, płaski impulsowy



| | |
|--|--|
| Nazwa markowa produktu | SIRIUS ACT |
| oznaczenie produktu | Przycisk |
| wykonanie produktu | Element uruchamiający/sygnalizacyjny |
| oznaczenie typu produktu | 3SU1 |
| Linia produktów | tworzywo sztuczne, czarny, 22 mm |
| Obudowa | |
| Liczba punktów sterowniczych | 1 |
| Element uruchamiający | |
| konstrukcja mechanizmu napędowego | Przycisk, płaski |
| sposób działania napędu | Z samopowrotem |
| rozszerzenie produktu | |
| <ul style="list-style-type: none"> opcjonalny element świecący opcjonalnie moduł zestyku | <p>Nie</p> <p>Tak</p> |
| kolor napędu | przezroczysty |
| materiał napędu | Tworzywo |
| Kształt napędu | Okrągły |
| średnica zewnętrzna napędu | 29,5 mm |
| Pierścień frontowy | |
| element składowy produktu pierścień metalowy | Tak |
| Wykonanie pierścienia | standard |
| materiał pierścienia | Tworzywo |
| kolor pierścienia | Czarny |
| Ogólne dane techniczne | |
| Stopień ochrony IP | IP66, IP67, IP69(IP69K) |
| Stopień ochrony NEMA | 1, 2, 3, 3R, 4, 4X, 12, 13 |
| odporność na wstrząsy | |
| <ul style="list-style-type: none"> zgodnie z IEC 60068-2-27 do aplikacji kolejowych zg. z DIN EN 61373 | <p>Półfala sinusoidalna 15 g / 11 ms</p> <p>Kategoria 1, Klasa B</p> |
| wytrzymałość zmęczeniowa | |
| <ul style="list-style-type: none"> zgodnie z IEC 60068-2-6 do aplikacji kolejowych zg. z DIN EN 61373 | <p>10 ... 500 Hz: 5 g</p> <p>Kategoria 1, klasa B</p> |
| częstotliwość przełączania maksymalny | 3 600 1/h |
| żywność mechaniczna (liczba cykli łączeniowych) typowy | 10 000 000 |
| oznaczenie środków roboczych zgodnie z IEC 81346-2:2009 | S |
| Dyrektywa RoHS (dzień/miesiąc/rok) | 10/01/2014 |
| Waga netto na jedn. | 0,015 kg |

| Dane związane z bezpieczeństwem | |
|--|------------|
| Udział niebezpiecznych awarii z wysokim współczynnikiem przywołania zg. z SN 31920 | 20 % |
| Wartość B10 z wysokim współczynnikiem przywołania zg. z SN 31920 | 10 000 000 |
| IEC 61508 | |
| Wartość T1 dla testowego interwału lub czasu życia zgodnie z IEC 61508 | 20 a |

| Warunki środowiska | |
|--|---|
| temperatura otoczenia | |
| <ul style="list-style-type: none"> • podczas pracy • podczas magazynowania | -25 ... +70 °C -40 ... +80 °C |
| Kategoria środowiskowa podczas pracy zg. z IEC 60721 | 3M6, 3S2, 3B2, 3C3, 3K6 (w przypadku względnej wilgotności powietrza w zakresie 10 ... 95%) |

| Instalacja/ Mocowanie/ Wymiary | |
|---|---------|
| wysokość | 29,5 mm |
| szerokość | 29,5 mm |
| Kształt otworu instalacyjnego | Okrągły |
| Średnica montażowa | 22,3 mm |
| dodatnia tolerancja średnicy montażowej | 0,4 mm |
| wysokość montażowa | 11 mm |
| szerokość montażowa | 29,5 mm |
| głębokość montażowa | 24,3 mm |

| Zezwolenia Certyfikaty | |
|---|--|
| deklaracja środowiskowa produktu | |
| <ul style="list-style-type: none"> • współczynnik ocieplenia globalnego [eq CO2] / podczas produkcji • współczynnik ocieplenia globalnego [eq CO2] / podczas eksploatacji • współczynnik ocieplenia globalnego [eq CO2] / po End of Life • współczynnik ocieplenia globalnego [eq CO2] / ogółem | 0.566 kg 0.235 kg -0.0145 kg 0.787 kg |

| Environment | General Product Approval |
|-------------|--------------------------|
|-------------|--------------------------|

[Environmental Conformations](#)

Siemens EcoTech



| General Product Approval | Test Certificates | Maritime application |
|--------------------------|-------------------|----------------------|
|--------------------------|-------------------|----------------------|



[Type Test Certificates/Test Report](#)

[Special Test Certificate](#)



| Maritime application | other |
|----------------------|-------|
|----------------------|-------|



[Confirmation](#)



Więcej informacji

Informacje dotyczące opakowania

[Informacje dotyczące opakowania](#)

Information for data generation and storage

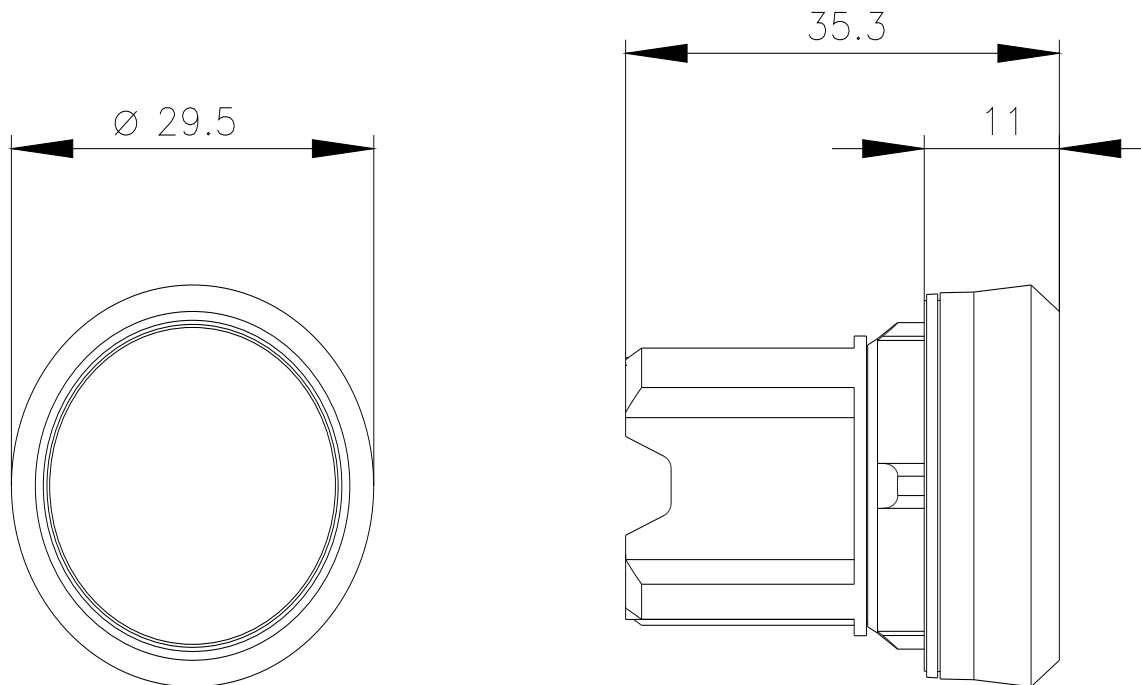
<https://support.industry.siemens.com/cs/ww/en/view/109995012>

Information- and Downloadcenter

<https://www.siemens.com/ic10>

Industry Mall (System zamawiania online)

<https://mall.industry.siemens.com/mall/pl/pl/Catalog/product?mlfb=3SU1000-0AB70-0AA0>



Ostatnia zmiana:

4.04.2026 