



Przełącznik obrotowy, podświetlany, 22 mm, okrągły, metal, błyszczący, biały, Pióro, długie, 3 położenia przełączania I-O-II, bez samopowrotu, kąt załączenia 2x45°, 10:30h/12h/13:30h

Nazwa markowa produktu	SIRIUS ACT
oznaczenie produktu	Przełącznik
wykonanie produktu	Element uruchamiający/sygnalizacyjny
oznaczenie typu produktu	3SU1
Linia produktów	metal, błyszczący, 22 mm
<b>Obudowa</b>	
Liczba punktów sterowniczych	1
<b>Element uruchamiający</b>	
konstrukcja mechanizmu napędowego	pióro, długie
sposób działania napędu	Bez samopowrotu, 2x45° (godz. 10:30/12/13:30)
rozszerzenie produktu	
<ul style="list-style-type: none"> <li>opcjonalny element świecący</li> </ul>	Tak
<ul style="list-style-type: none"> <li>opcjonalnie moduł zestyku</li> </ul>	Tak
kolor napędu	biały
materiał napędu	Tworzywo
Kształt napędu	Przełącznik
średnica zewnętrzna napędu	44,8 mm
Liczba pozycji łączeniowych	3
Kąt załączenia	
<ul style="list-style-type: none"> <li>zgodnie z ruchem wskazówek zegara</li> </ul>	45°
<ul style="list-style-type: none"> <li>przeciwnie do ruchu wskazówek zegara</li> </ul>	45°
<b>Pierścień frontowy</b>	
element składowy produktu pierścień metalowy	Tak
materiał pierścienia	Metal błyszczący
kolor pierścienia	Srebrny
<b>Ogólne dane techniczne</b>	
Stopień ochrony IP	IP66, IP67, IP69(IP69K)
Stopień ochrony NEMA	1, 2, 3, 3R, 4, 4X, 12, 13
odporność na wstrząsy	
<ul style="list-style-type: none"> <li>zgodnie z IEC 60068-2-27</li> </ul>	Półfala sinusoidalna 15 g / 11 ms
wytrzymałość zmęczeniowa	
<ul style="list-style-type: none"> <li>zgodnie z IEC 60068-2-6</li> </ul>	10 ... 500 Hz: 5 g
częstotliwość przełączania maksymalny	1 800 1/h
żywność mechaniczna (liczba cykli łączeniowych) typowy	1 000 000
oznaczenie środków roboczych zgodnie z IEC 81346-2:2009	S
Dyrektywa RoHS (dzień/miesiąc/rok)	10/01/2014

<b>SVHC substance name</b>	2-(2H-benzotriazol-2-yl)-4-(1,1,3,3-tetramethylbutyl)phenol (UV-329) CAS-No. 3147-75-9
<b>Waga netto na jedn.</b>	49 g

**Dane związane z bezpieczeństwem**

Udział niebezpiecznych awarii z wysokim współczynnikiem przywołania zg. z SN 31920	20 %
--	------

<b>Wartość B10 z wysokim współczynnikiem przywołania zg. z SN 31920</b>	300 000
---	---------

**IEC 61508**

Wartość T1 dla testowego interwału lub czasu życia zgodnie z IEC 61508	20 a
--	------

**Warunki środowiska**

<b>temperatura otoczenia</b>	
• podczas pracy	-25 ... +70 °C
• podczas magazynowania	-40 ... +80 °C

Kategoria środowiskowa podczas pracy zg. z IEC 60721	3M6, 3S2, 3B2, 3C3, 3K6 (w przypadku względnej wilgotności powietrza w zakresie 10 ... 95%)
--	---

**Instalacja/ Mocowanie/ Wymiary**

<b>wysokość</b>	44,8 mm
-----------------	---------

<b>szerokość</b>	44,8 mm
------------------	---------

<b>Kształt otworu instalacyjnego</b>	Okrągły
--------------------------------------	---------

<b>Średnica montażowa</b>	22,3 mm
---------------------------	---------

<b>dodatnia tolerancja średnicy montażowej</b>	0,4 mm
--	--------

<b>wysokość montażowa</b>	28,8 mm
---------------------------	---------

<b>szerokość montażowa</b>	44,8 mm
----------------------------	---------

<b>głębokość montażowa</b>	25,4 mm
----------------------------	---------

**Zezwolenia Certyfikaty**

deklaracja środowiskowa produktu

• współczynnik ocieplenia globalnego [eq CO2] / podczas produkcji	0.625 kg
• współczynnik ocieplenia globalnego [eq CO2] / podczas eksploatacji	0.235 kg
• współczynnik ocieplenia globalnego [eq CO2] / po End of Life	-0.267 kg
• współczynnik ocieplenia globalnego [eq CO2] / ogółem	0.593 kg

**Environment** **General Product Approval**

[Environmental Conformations](#)



**General Product Approval** **Test Certificates** **Maritime application**



[Type Test Certificates/Test Report](#)

[Special Test Certificate](#)



**Maritime application** **other**



[Confirmation](#)



**Więcej informacji**

Informacje dotyczące opakowania  
[Informacje dotyczące opakowania](#)  
 Information for data generation and storage  
<https://support.industry.siemens.com/cs/ww/en/view/109995012>  
 Information- and Downloadcenter

<https://www.siemens.com/ic10>

Industry Mall (System zamawiania online)

<https://mall.industry.siemens.com/mall/pl/pl/Catalog/product?mlfb=3SU1052-2CL60-0AA0>

CAX-Online-Generator

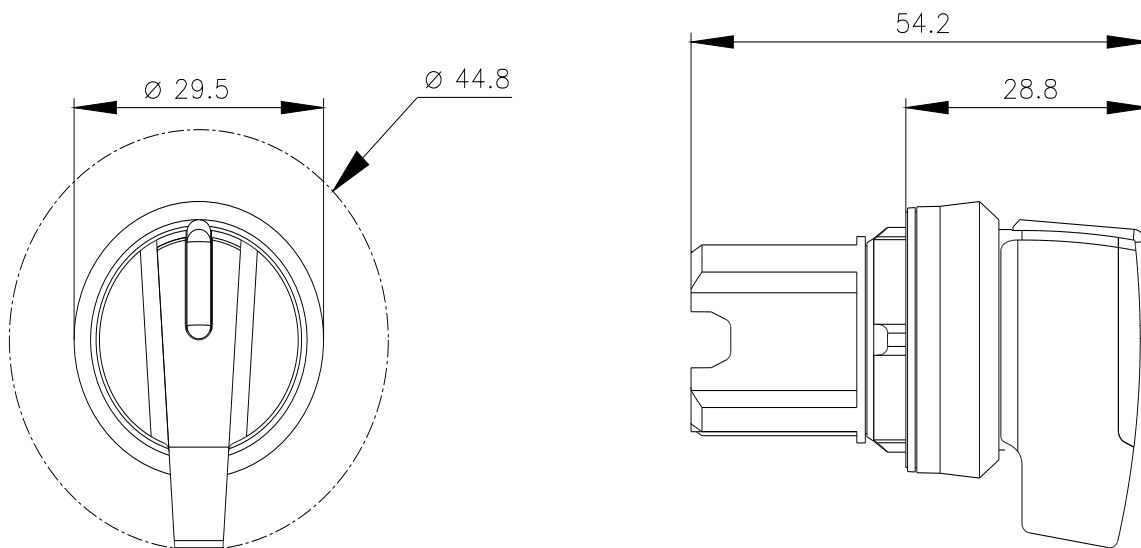
<https://support.automation.siemens.com/WW/CAXorder/default.aspx?lang=en&mlfb=3SU1052-2CL60-0AA0>

Service&Support

<https://support.industry.siemens.com/cs/ww/en/ps/3SU1052-2CL60-0AA0>

Image database (product images, 2D dimension drawings, 3D models, device circuit diagrams, EPLAN macros, ...)

[https://www.automation.siemens.com/bilddb/cax\\_de.aspx?mlfb=3SU1052-2CL60-0AA0&lang=en](https://www.automation.siemens.com/bilddb/cax_de.aspx?mlfb=3SU1052-2CL60-0AA0&lang=en)



Ostatnia zmiana:

11.06.2026 