



przycisk stop, 22 mm, okrągły, tworzywo sztuczne, czerwony, przycisk niewciśnięty, blokowany po wciśnięciu, przez obrót w prawo, zablokowanie przez obrót w lewo

| | |
|--|---|
| Nazwa markowa produktu | SIRIUS ACT |
| oznaczenie produktu | Przycisk |
| wykonanie produktu | Element uruchamiający/sygnalizacyjny |
| oznaczenie typu produktu | 3SU1 |
| Linia produktów | tworzywo sztuczne, czarny, 22 mm |
| Obudowa | |
| Liczba punktów sterowniczych | 1 |
| Element uruchamiający | |
| konstrukcja mechanizmu napędowego | Przycisk Stop |
| sposób działania napędu | Z samopowrotem, blokowanie po obrocie w prawo, odblokowanie po obrocie w lewo |
| rozszerzenie produktu | |
| <ul style="list-style-type: none"> opcjonalny element świecący opcjonalnie moduł zestyku | Nie Tak |
| kolor napędu | czerwony |
| materiał napędu | Tworzywo |
| Kształt napędu | Okrągły |
| średnica zewnętrzna napędu | 29,5 mm |
| Rodzaj urządzenia otwierającego | Odblokowanie przez obrót |
| Pierścień frontowy | |
| element składowy produktu pierścień metalowy | Tak |
| Wykonanie pierścienia | standard |
| materiał pierścienia | Tworzywo |
| kolor pierścienia | Czarny |
| Ogólne dane techniczne | |
| Stopień ochrony IP | IP66, IP67, IP69(IP69K) |
| Stopień ochrony NEMA | 1, 2, 3, 3R, 4, 4X, 12, 13 |
| odporność na wstrząsy | |
| <ul style="list-style-type: none"> zgodnie z IEC 60068-2-27 do aplikacji kolejowych zg. z DIN EN 61373 | Półfala sinusoidalna 15 g / 11 ms Kategoria 1, Klasa B |
| wytrzymałość zmęczeniowa | |
| <ul style="list-style-type: none"> zgodnie z IEC 60068-2-6 do aplikacji kolejowych zg. z DIN EN 61373 | 10 ... 500 Hz: 5 g Kategoria 1, klasa B |
| częstotliwość przełączania maksymalny | 1 800 1/h |
| żywność mechaniczna (liczba cykli łączeniowych) typowy | 1 000 000 |
| oznaczenie środków roboczych zgodnie z IEC 81346-2:2009 | S |

| | |
|--|---|
| Dyrektywa RoHS (dzień/miesiąc/rok) | 10/01/2014 |
| Waga netto na jedn. | 0,024 kg |
| Warunki środowiska | |
| temperatura otoczenia | |
| • podczas pracy | -25 ... +70 °C |
| • podczas magazynowania | -40 ... +80 °C |
| Kategoria środowiskowa podczas pracy zg. z IEC 60721 | 3M6, 3S2, 3B2, 3C3, 3K6 (w przypadku względnej wilgotności powietrza w zakresie 10 ... 95%) |

| | |
|---|---------|
| Instalacja/ Mocowanie/ Wymiary | |
| wysokość | 29,5 mm |
| szerokość | 29,5 mm |
| Kształt otworu instalacyjnego | Okrągły |
| Średnica montażowa | 22,3 mm |
| dodatnia tolerancja średnicy montażowej | 0,4 mm |
| wysokość montażowa | 32,7 mm |
| szerokość montażowa | 29,5 mm |
| głębokość montażowa | 24,3 mm |

| | |
|---|------------|
| Zezwolenia Certyfikaty | |
| deklaracja środowiskowa produktu | |
| • współczynnik ocieplenia globalnego [eq CO ₂] / podczas produkcji | 0.566 kg |
| • współczynnik ocieplenia globalnego [eq CO ₂] / podczas eksploatacji | 0.235 kg |
| • współczynnik ocieplenia globalnego [eq CO ₂] / po End of Life | -0.0145 kg |
| • współczynnik ocieplenia globalnego [eq CO ₂] / ogółem | 0.787 kg |

| | |
|-------------|--------------------------|
| Environment | General Product Approval |
|-------------|--------------------------|

[Environmental Confirmations](#)



| | | |
|--------------------------|-------------------|----------------------|
| General Product Approval | Test Certificates | Maritime application |
|--------------------------|-------------------|----------------------|



[Type Test Certificates/Test Report](#)



| |
|-------|
| other |
|-------|

[Confirmation](#)



| |
|--------------------------|
| Więcej informacji |
|--------------------------|

Informacje dotyczące opakowania

[Informacje dotyczące opakowania](#)

Information for data generation and storage

<https://support.industry.siemens.com/cs/ww/en/view/109995012>

Information- and Downloadcenter

<https://www.siemens.com/ic10>

Industry Mall (System zamawiania online)

<https://mall.industry.siemens.com/mall/pl/pl/Catalog/product?mlfb=3SU1000-0HC20-0AA0>

CAX-Online-Generator

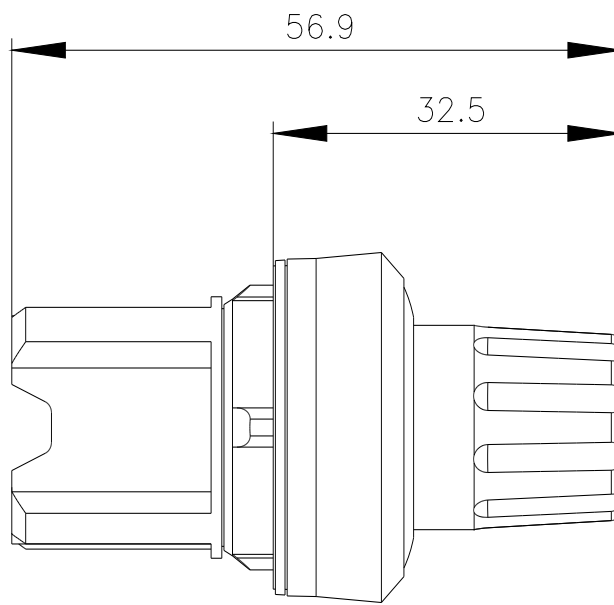
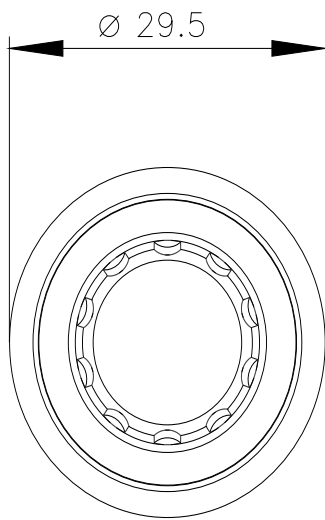
<https://support.automation.siemens.com/WW/CAXorder/default.aspx?lang=en&mlfb=3SU1000-0HC20-0AA0>

Service&Support

<https://support.industry.siemens.com/cs/ww/en/ps/3SU1000-0HC20-0AA0>

Image database (product images, 2D dimension drawings, 3D models, device circuit diagrams, EPLAN macros, ...)

https://www.automation.siemens.com/bilddb/cax_de.aspx?mlfb=3SU1000-0HC20-0AA0&lang=en



Ostatnia zmiana:

4.04.2026 