



Przycisk, 22 mm, okrągły, metal, błyszczący, biały, Przycisk, płaski, bez samopowrotu, odryglowanie przez naciśnięcie,

|   |                                      |
|---|--------------------------------------|
| Nazwa markowa produktu                                  | SIRIUS ACT                           |
| oznaczenie produktu                                     | Przycisk                             |
| wykonanie produktu                                      | Element uruchamiający/sygnalizacyjny |
| oznaczenie typu produktu                                | 3SU1                                 |
| Linia produktów   | metal, błyszczący, 22 mm             |
| <b>Obudowa</b>  |                                      |
| Liczba punktów sterowniczych                            | 1                                    |
| <b>Element uruchamiający</b>                            |                                      |
| konstrukcja mechanizmu napędowego                       | Przycisk, płaski                     |
| sposób działania napędu                                 | Bez samopowrotu                      |
| rozszerzenie produktu                                   |                                      |
| • opcjonalny element świecący                           | Nie                                  |
| • opcjonalnie moduł zestyku                             | Tak                                  |
| kolor napędu  | biały                                |
| materiał napędu   | Tworzywo                             |
| Kształt napędu  | Okrągły                              |
| średnica zewnętrzna napędu                              | 29,5 mm                              |
| Rodzaj urządzenia otwierającego                         | Odblokowanie przez naciśnięcie       |
| <b>Pierścień frontowy</b>                               |                                      |
| element składowy produktu pierścień metalowy            | Tak                                  |
| Wykonanie pierścienia                                   | standard                             |
| materiał pierścienia                                    | Metal błyszczący                     |
| kolor pierścienia                                       | Srebrny                              |
| <b>Ogólne dane techniczne</b>                           |                                      |
| Stopień ochrony IP                                      | IP66, IP67, IP69(IP69K)              |
| Stopień ochrony NEMA                                    | 1, 2, 3, 3R, 4, 4X, 12, 13           |
| odporność na wstrząsy                                   |                                      |
| • zgodnie z IEC 60068-2-27                              | Półfala sinusoidalna 15 g / 11 ms    |
| wytrzymałość zmęczeniowa                                |                                      |
| • zgodnie z IEC 60068-2-6                               | 10 ... 500 Hz: 5 g                   |
| częstotliwość przełączania maksymalny                   | 1 800 1/h                            |
| żywność mechaniczna (liczba cykli łączeniowych) typowy  | 500 000                              |
| oznaczenie środków roboczych zgodnie z IEC 81346-2:2009 | S                                    |
| Dyrektywa RoHS (dzień/miesiąc/rok)                      | 10/01/2014                           |
| Waga netto na jedn.                                     | 0,038 kg                             |
| <b>Warunki środowiska</b>                               |                                      |

|  |   |
|--|---|
| <b>temperatura otoczenia</b>   |   |
| <ul style="list-style-type: none"> <li>• podczas pracy</li> <li>• podczas magazynowania</li> </ul> | <p>-25 ... +70 °C</p> <p>-40 ... +80 °C</p>   |
| Kategoria środowiskowa podczas pracy zg. z IEC 60721   | 3M6, 3S2, 3B2, 3C3, 3K6 (w przypadku względnej wilgotności powietrza w zakresie 10 ... 95%) |

| Instalacja/ Mocowanie/ Wymiary          |         |
|---|---------|
| wysokość                                | 29,5 mm |
| szerokość                               | 29,5 mm |
| Kształt otworu instalacyjnego           | Okragły |
| Średnica montażowa                      | 22,3 mm |
| dodatnia tolerancja średnicy montażowej | 0,4 mm  |
| wysokość montażowa                      | 11 mm   |
| szerokość montażowa                     | 29,5 mm |
| głębokość montażowa                     | 24,3 mm |

| Zezwolenia Certyfikaty  |  |
|---|--|
| deklaracja środowiskowa produktu  |  |
| <ul style="list-style-type: none"> <li>• współczynnik ocieplenia globalnego [eq CO2] / podczas produkcji</li> <li>• współczynnik ocieplenia globalnego [eq CO2] / podczas eksploatacji</li> <li>• współczynnik ocieplenia globalnego [eq CO2] / po End of Life</li> <li>• współczynnik ocieplenia globalnego [eq CO2] / ogółem</li> </ul> | <p>0.625 kg</p> <p>0.235 kg</p> <p>-0.267 kg</p> <p>0.593 kg</p> |

|             |                          |
|-------------|--------------------------|
| Environment | General Product Approval |
|-------------|--------------------------|

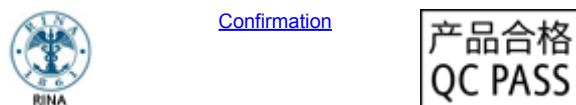
[Environmental Confirmations](#)



|                          |                   |                      |
|--------------------------|-------------------|----------------------|
| General Product Approval | Test Certificates | Maritime application |
|--------------------------|-------------------|----------------------|

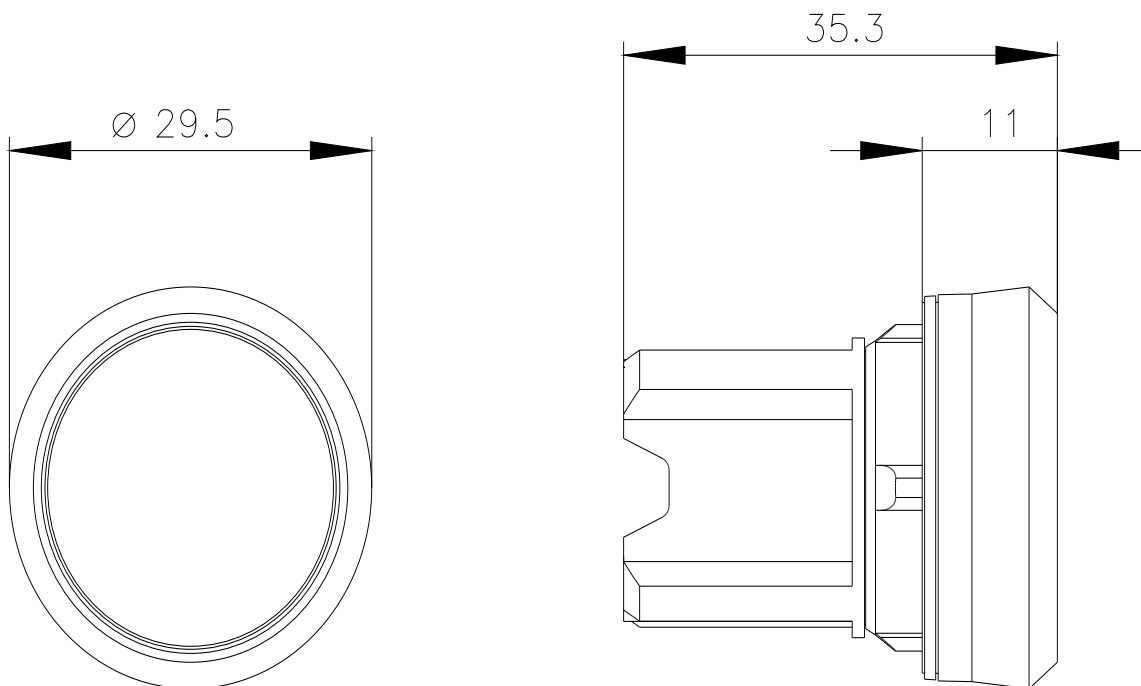


|                      |       |
|----------------------|-------|
| Maritime application | other |
|----------------------|-------|



### Więcej informacji

- Informacje dotyczące opakowania  
[Informacje dotyczące opakowania](#)
- Information for data generation and storage  
<https://support.industry.siemens.com/cs/ww/en/view/109995012>
- Information- and Downloadcenter  
<https://www.siemens.com/ic10>
- Industry Mall (System zamawiania online)  
<https://mall.industry.siemens.com/mall/pl/pl/Catalog/product?mlfb=3SU1050-0AA60-0AA0>
- CAX-Online-Generator  
<https://support.automation.siemens.com/WW/CAXorder/default.aspx?lang=en&mlfb=3SU1050-0AA60-0AA0>
- Service&Support  
<https://support.industry.siemens.com/cs/ww/en/ps/3SU1050-0AA60-0AA0>
- Image database (product images, 2D dimension drawings, 3D models, device circuit diagrams, EPLAN macros, ...)  
[https://www.automation.siemens.com/bilddb/cax\\_de.aspx?mlfb=3SU1050-0AA60-0AA0&lang=en](https://www.automation.siemens.com/bilddb/cax_de.aspx?mlfb=3SU1050-0AA60-0AA0&lang=en)



---

Ostatnia zmiana:

4.04.2026 