



Przełącznik obrotowy, podświetlany, 22 mm, okrągły, metal, błyszczący, zielony, Pióro, krótki, 3 położenia przełączania I>O-II, po lewej impulsowy, po prawej bez samopowrotu, kąt załączenia 2x45°, 10:30h/12h/13:30h

Nazwa markowa produktu	SIRIUS ACT
oznaczenie produktu	Przełącznik
wykonanie produktu	Element uruchamiający/sygnalizacyjny
oznaczenie typu produktu	3SU1
Linia produktów	metal, błyszczący, 22 mm
<b>Obudowa</b>	
Liczba punktów sterowniczych	1
<b>Element uruchamiający</b>	
konstrukcja mechanizmu napędowego	pióro, krótki
sposób działania napędu	Z samopowrotem/bez samopowrotu, 2x45° (godz. 10:30/12/13:30), powrót z lewej, blokowanie w prawo
rozszerzenie produktu	
<ul style="list-style-type: none"> <li>opcjonalny element świecący</li> <li>opcjonalnie moduł zestyku</li> </ul>	Tak Tak
kolor napędu	zielony
materiał napędu	Tworzywo
Kształt napędu	Przełącznik
średnica zewnętrzna napędu	32,3 mm
Liczba pozycji łączeniowych	3
Kąt załączenia	
<ul style="list-style-type: none"> <li>zgodnie z ruchem wskazówek zegara</li> <li>przeciwnie do ruchu wskazówek zegara</li> </ul>	45° 45°
<b>Pierścień frontowy</b>	
element składowy produktu pierścień metalowy	Tak
materiał pierścienia	Metal błyszczący
kolor pierścienia	Srebrny
<b>Ogólne dane techniczne</b>	
Stopień ochrony IP	IP66, IP67, IP69(IP69K)
Stopień ochrony NEMA	1, 2, 3, 3R, 4, 4X, 12, 13
odporność na wstrząsy	
<ul style="list-style-type: none"> <li>zgodnie z IEC 60068-2-27</li> </ul>	Półfala sinusoidalna 15 g / 11 ms
wytrzymałość zmęczeniowa	
<ul style="list-style-type: none"> <li>zgodnie z IEC 60068-2-6</li> </ul>	10 ... 500 Hz: 5 g
częstotliwość przełączania maksymalny	1 800 1/h
żywność mechaniczna (liczba cykli łączeniowych) typowy	1 000 000
oznaczenie środków roboczych zgodnie z IEC 81346-2:2009	S

Dyrektywa RoHS (dzień/miesiąc/rok)	10/01/2014
Waga netto na jedn.	53 g
<b>Dane związane z bezpieczeństwem</b>	
Udział niebezpiecznych awarii z wysokim współczynnikiem przywołania zg. z SN 31920	20 %
<b>Wartość B10 z wysokim współczynnikiem przywołania zg. z SN 31920</b>	300 000
IEC 61508	
Wartość T1 dla testowego interwału lub czasu życia zgodnie z IEC 61508	20 a
<b>Warunki środowiska</b>	
<b>temperatura otoczenia</b>	
• podczas pracy	-25 ... +70 °C
• podczas magazynowania	-40 ... +80 °C
Kategoria środowiskowa podczas pracy zg. z IEC 60721	3M6, 3S2, 3B2, 3C3, 3K6 (w przypadku względnej wilgotności powietrza w zakresie 10 ... 95%)
<b>Instalacja/ Mocowanie/ Wymiary</b>	
wysokość	32,3 mm
szerokość	32,3 mm
Kształt otworu instalacyjnego	Okrągły
Średnica montażowa	22,3 mm
dodatnia tolerancja średnicy montażowej	0,4 mm
wysokość montażowa	28,8 mm
szerokość montażowa	32,3 mm
głębokość montażowa	25,4 mm
<b>Zezwolenia Certyfikaty</b>	
deklaracja środowiskowa produktu	
• współczynnik ocieplenia globalnego [eq CO <sub>2</sub> ] / podczas produkcji	0.625 kg
• współczynnik ocieplenia globalnego [eq CO <sub>2</sub> ] / podczas eksploatacji	0.235 kg
• współczynnik ocieplenia globalnego [eq CO <sub>2</sub> ] / po End of Life	-0.267 kg
• współczynnik ocieplenia globalnego [eq CO <sub>2</sub> ] / ogółem	0.593 kg
<b>Environment</b>	<b>General Product Approval</b>
<a href="#">Environmental Conformations</a>	    
<b>Test Certificates</b>	<b>Maritime application</b>
<a href="#">Type Test Certificates/Test Report</a>	   
<b>other</b>	
<a href="#">Confirmation</a>	
<b>Więcej informacji</b>	
<b>Informacje dotyczące opakowania</b> <a href="#">Informacje dotyczące opakowania</a> <b>Information for data generation and storage</b> <a href="https://support.industry.siemens.com/cs/ww/en/view/109995012">https://support.industry.siemens.com/cs/ww/en/view/109995012</a> <b>Information- and Downloadcenter</b> <a href="https://www.siemens.com/ic10">https://www.siemens.com/ic10</a> <b>Industry Mall (System zamawiania online)</b>	

<https://mall.industry.siemens.com/mall/pl/pl/Catalog/product?mlfb=3SU1052-2BP40-0AA0>

CAX-Online-Generator

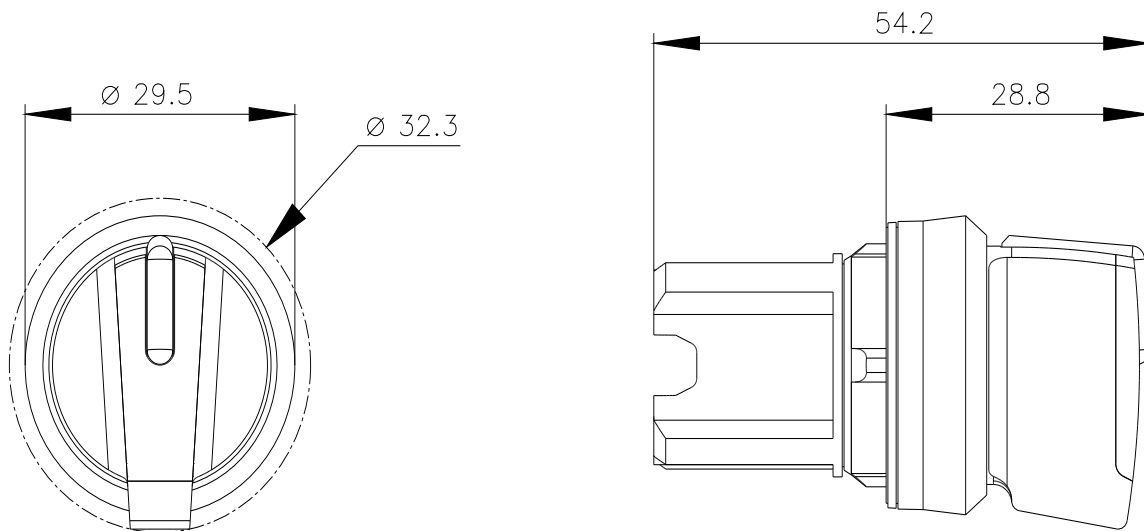
<https://support.automation.siemens.com/WW/CAXorder/default.aspx?lang=en&mlfb=3SU1052-2BP40-0AA0>

Service&Support

<https://support.industry.siemens.com/cs/ww/en/ps/3SU1052-2BP40-0AA0>

Image database (product images, 2D dimension drawings, 3D models, device circuit diagrams, EPLAN macros, ...)

[https://www.automation.siemens.com/bilddb/cax\\_de.aspx?mlfb=3SU1052-2BP40-0AA0&lang=en](https://www.automation.siemens.com/bilddb/cax_de.aspx?mlfb=3SU1052-2BP40-0AA0&lang=en)



Ostatnia zmiana:

4.04.2026 