

Siemens
EcoTech



Przycisk grzybkowy awaryjnego zatrzymania, 22 mm, okrągły, tworzywo sztuczne, czerwony, 60 mm, zatrzask automatyczny, zgodnie z EN ISO 13850, odryglowanie obrotowe,

Nazwa markowa produktu	SIRIUS ACT
oznaczenie produktu	Przycisk grzybkowy ZATRZYMANIE AWARYJNE
wykonanie produktu	Element uruchamiający/sygnalizacyjny
oznaczenie typu produktu	3SU1
Linia produktów	tworzywo sztuczne, czarny, 22 mm
Obudowa	
Liczba punktów sterowniczych	1
Element uruchamiający	
konstrukcja mechanizmu napędowego	zatrzask automatyczny,
sposób działania napędu	Bez samopowrotu
rozszerzenie produktu	
<ul style="list-style-type: none"> opcjonalny element świecący opcjonalnie moduł zestyku 	<p>Nie</p> <p>Tak</p>
kolor	
<ul style="list-style-type: none"> napędu 	czerwony
materiał napędu	Tworzywo
Kształt napędu	Okrągły
średnica zewnętrzna napędu	60 mm
Rodzaj urządzenia otwierającego	Odblokowanie przez obrót
Liczba pozycji łączeniowych	2
Pierścień frontowy	
element składowy produktu pierścień metalowy	Nie
Ogólne dane techniczne	
funkcja produktu	
<ul style="list-style-type: none"> wymuszone otwarcie funkcja ZATRZYMANIE AWARYJNE funkcja ZATRZYMANIE AWARYJNE 	<p>Tak</p> <p>Tak</p> <p>Tak</p>
Stopień ochrony IP	IP66, IP67, IP69(IP69K)
Stopień ochrony NEMA	1, 2, 3, 3R, 4, 4X, 12, 13
odporność na wstrząsy	
<ul style="list-style-type: none"> zgodnie z IEC 60068-2-27 do aplikacji kolejowych zg. z DIN EN 61373 	<p>Półfala sinusoidalna 15 g / 11 ms</p> <p>Kategoria 1, Klasa B</p>
wytrzymałość zmęczeniowa	
<ul style="list-style-type: none"> zgodnie z IEC 60068-2-6 do aplikacji kolejowych zg. z DIN EN 61373 	<p>10 ... 500 Hz: 5 g</p> <p>Kategoria 1, klasa B</p>
częstotliwość przełączania maksymalny	600 1/h

żywność mechaniczna (liczba cykli łączeniowych) typowy	300 000
oznaczenie środków roboczych zgodnie z IEC 81346-2:2009	S
Dyrektywa RoHS (dzień/miesiąc/rok)	10/01/2014
Waga netto na jedn.	65 g

Dane związane z bezpieczeństwem

funkcja produktu nadaje się do funkcji bezpieczeństwa	Tak
Okres użytkowania maksymalny	20 a
kontrola okres użytkowania związany z zużyciem konieczne	Tak
Udział niebezpiecznych awarii z wysokim współczynnikiem przywołania zg. z SN 31920	20 %
Wartość B10 z wysokim współczynnikiem przywołania zg. z SN 31920	100 000

ISO 13849

typ urządzenia zgodnie z ISO 13849-1	3
--------------------------------------	---

IEC 61508

Rodzaj urządzenia bezpiecznego zg. z IEC 61508-2	Typ A
--	-------

Wartość T1 dla testowego interwału lub czasu życia zgodnie z IEC 61508	20 a
--	------

Warunki środowiska

temperatura otoczenia	
<ul style="list-style-type: none"> • podczas pracy • podczas magazynowania 	-25 ... +70 °C -40 ... +80 °C
Kategoria środowiskowa podczas pracy zg. z IEC 60721	3M6, 3S2, 3B2, 3C3, 3K6 (w przypadku względnej wilgotności powietrza w zakresie 10 ... 95%)

Instalacja/ Mocowanie/ Wymiary

Kształt otworu instalacyjnego	Okrągły
Średnica montażowa	22,3 mm
dodatnia tolerancja średnicy montażowej	0,4 mm
wysokość montażowa	45,3 mm
szerokość montażowa	60 mm
głębokość montażowa	26,3 mm

Zezwolenia Certyfikaty

deklaracja środowiskowa produktu	
<ul style="list-style-type: none"> • współczynnik ocieplenia globalnego [eq CO₂] / podczas produkcji • współczynnik ocieplenia globalnego [eq CO₂] / podczas eksploatacji • współczynnik ocieplenia globalnego [eq CO₂] / po End of Life • współczynnik ocieplenia globalnego [eq CO₂] / ogółem 	0.566 kg 0.235 kg -0.0145 kg 0.787 kg

Environment General Product Approval

[Environmental Confirmations](#)



General Product Approval Test Certificates Maritime application



[Type Test Certificates/Test Report](#)

[Special Test Certificate](#)



Maritime application other



[Confirmation](#)



Więcej informacji

Informacje dotyczące opakowania

[Informacje dotyczące opakowania](#)

Information for data generation and storage

<https://support.industry.siemens.com/cs/ww/en/view/109995012>

Information- and Downloadcenter

<https://www.siemens.com/ic10>

Industry Mall (System zamawiania online)

<https://mall.industry.siemens.com/mall/pl/pl/Catalog/product?mlfb=3SU1000-1JB20-0AA0>

CAX-Online-Generator

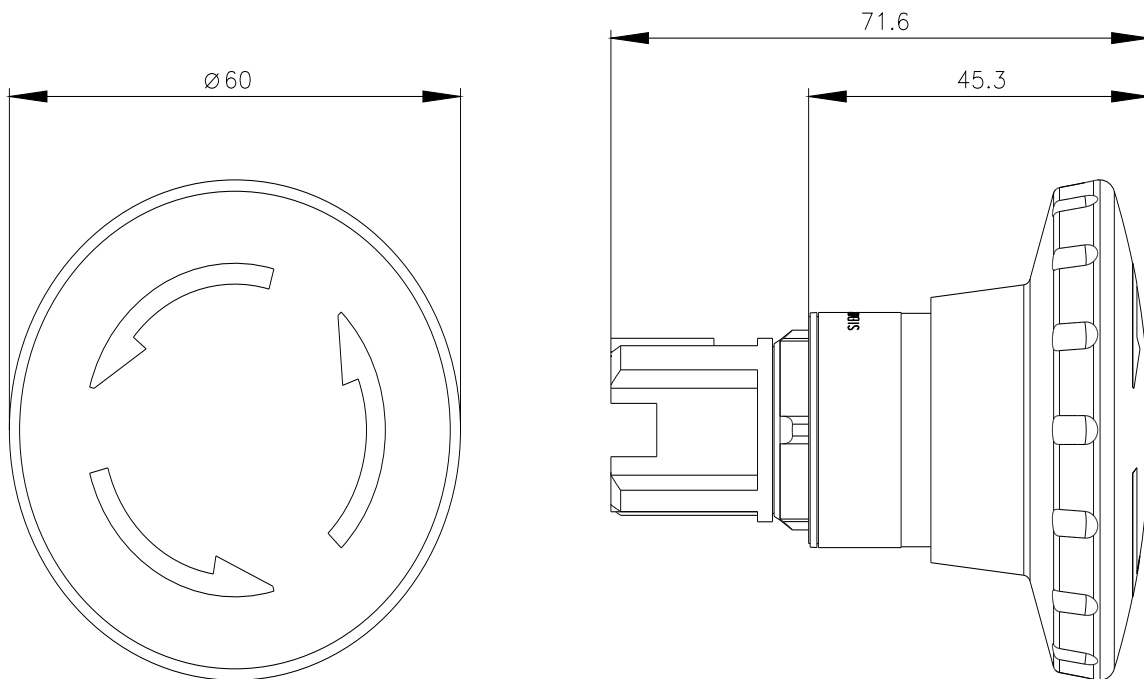
<https://support.automation.siemens.com/WW/CAXorder/default.aspx?lang=en&mlfb=3SU1000-1JB20-0AA0>

Service&Support

<https://support.industry.siemens.com/cs/ww/en/ps/3SU1000-1JB20-0AA0>

Image database (product images, 2D dimension drawings, 3D models, device circuit diagrams, EPLAN macros, ...)

https://www.automation.siemens.com/bilddb/cax_de.aspx?mlfb=3SU1000-1JB20-0AA0&lang=en



Ostatnia zmiana:

4.04.2026