



Przycisk grzybkowy awaryjnego zatrzymania, 22 mm, okrągły, metal, błyszczący, czerwony, 40 mm, z zamkiem RONIS, nr zamka 455, zatrzask automatyczny, zgodnie z EN ISO 13850, Odryglowanie zamka

|  |   |
|--|---|
| Nazwa markowa produktu   | SIRIUS ACT                              |
| oznaczenie produktu  | Przycisk grzybkowy ZATRZYMANIE AWARYJNE |
| wykonanie produktu   | Element uruchamiający/sygnalizacyjny    |
| oznaczenie typu produktu   | 3SU1                                    |
| Linia produktów  | metal, błyszczący, 22 mm                |
| <b>Obudowa</b>   |   |
| Liczba punktów sterowniczych   | 1                                       |
| <b>Element uruchamiający</b>   |   |
| konstrukcja mechanizmu napędowego  | zatrzask automatyczny,                  |
| sposób działania napędu  | Bez samopowrotu                         |
| rozszerzenie produktu  |   |
| <ul style="list-style-type: none"> <li>opcjonalny element świecący</li> <li>opcjonalnie moduł zestyku</li> </ul>                                 | <p>Nie</p> <p>Tak</p>                   |
| kolor  |   |
| <ul style="list-style-type: none"> <li>napędu</li> </ul>   | czerwony                                |
| materiał napędu  | Tworzywo                                |
| Kształt napędu   | Okrągły                                 |
| średnica zewnętrzna napędu   | 40 mm                                   |
| Rodzaj urządzenia otwierającego  | Odblokowanie zamka                      |
| Liczba pozycji łączeniowych  | 2                                       |
| Pozycja przełącznika do wyjęcia klucza   | O                                       |
| Wykonanie zamków   | RONIS                                   |
| Numer klucza   | 455                                     |
| <b>Pierścień frontowy</b>  |   |
| element składowy produktu pierścień metalowy   | Nie                                     |
| <b>Ogólne dane techniczne</b>  |   |
| funkcja produktu   |   |
| <ul style="list-style-type: none"> <li>wymuszone otwarcie</li> <li>funkcja ZATRZYMANIE AWARYJNE</li> <li>funkcja ZATRZYMANIE AWARYJNE</li> </ul> | <p>Tak</p> <p>Tak</p> <p>Tak</p>        |
| Stopień ochrony IP   | IP66, IP67, IP69(IP69K)                 |
| Stopień ochrony NEMA   | 1, 2, 3, 3R, 4, 4X, 12, 13              |
| odporność na wstrząsy  |   |
| <ul style="list-style-type: none"> <li>zgodnie z IEC 60068-2-27</li> </ul>   | Półfala sinusoidalna 15 g / 11 ms       |
| wytrzymałość zmęczeniowa   |   |
| <ul style="list-style-type: none"> <li>zgodnie z IEC 60068-2-6</li> </ul>  | 10 ... 500 Hz: 5 g                      |

|   |                        |
|---|------------------------|
| częstotliwość przełączania maksymalny                   | 600 1/h                |
| żywność mechaniczna (liczba cykli łączeniowych) typowy  | 300 000                |
| oznaczenie środków roboczych zgodnie z IEC 81346-2:2009 | S                      |
| Dyrektywa RoHS (dzień/miesiąc/rok)                      | 10/01/2014             |
| SVHC substance name                                     | Lead CAS-No. 7439-92-1 |
| Waga netto na jedn.                                     | 117 g                  |

#### Dane związane z bezpieczeństwem

|  |         |
|--|---------|
| funkcja produktu nadaje się do funkcji bezpieczeństwa                              | Tak     |
| Okres użytkowania maksymalny   | 20 a    |
| kontrola okres użytkowania związany z zużyciem konieczne                           | Tak     |
| Udział niebezpiecznych awarii z wysokim współczynnikiem przywołania zg. z SN 31920 | 20 %    |
| Wartość B10 z wysokim współczynnikiem przywołania zg. z SN 31920                   | 100 000 |

#### ISO 13849

|                                      |   |
|--------------------------------------|---|
| typ urządzenia zgodnie z ISO 13849-1 | 3 |
|--------------------------------------|---|

#### IEC 61508

|  |       |
|--|-------|
| Rodzaj urządzenia bezpiecznego zg. z IEC 61508-2                       | Typ A |
| Wartość T1 dla testowego interwału lub czasu życia zgodnie z IEC 61508 | 20 a  |

#### Warunki środowiska

|  |   |
|--|---|
| temperatura otoczenia  |   |
| <ul style="list-style-type: none"> <li>• podczas pracy</li> <li>• podczas magazynowania</li> </ul> | -25 ... +70 °C<br>-40 ... +80 °C  |
| Kategoria środowiskowa podczas pracy zg. z IEC 60721   | 3M6, 3S2, 3B2, 3C3, 3K6 (w przypadku względnej wilgotności powietrza w zakresie 10 ... 95%) |

#### Instalacja/ Mocowanie/ Wymiary

|   |         |
|---|---------|
| Kształt otworu instalacyjnego           | Okrągły |
| Średnica montażowa                      | 22,3 mm |
| dodatnia tolerancja średnicy montażowej | 0,4 mm  |
| wysokość montażowa                      | 67 mm   |
| szerokość montażowa                     | 40 mm   |
| głębokość montażowa                     | 26,3 mm |

#### Zezwolenia Certyfikaty

|   |   |
|---|---|
| deklaracja środowiskowa produktu  |   |
| <ul style="list-style-type: none"> <li>• współczynnik ocieplenia globalnego [eq CO<sub>2</sub>] / podczas produkcji</li> <li>• współczynnik ocieplenia globalnego [eq CO<sub>2</sub>] / podczas eksploatacji</li> <li>• współczynnik ocieplenia globalnego [eq CO<sub>2</sub>] / po End of Life</li> <li>• współczynnik ocieplenia globalnego [eq CO<sub>2</sub>] / ogółem</li> </ul> | 0.625 kg<br>0.235 kg<br>-0.267 kg<br>0.593 kg |

#### Environment General Product Approval

[Environmental Confirmations](#)



#### General Product Approval Test Certificates Maritime application



[Type Test Certificates/Test Report](#)

[Special Test Certificate](#)



#### Maritime application other



[Confirmation](#)



#### Więcej informacji

##### Informacje dotyczące opakowania

[Informacje dotyczące opakowania](#)

##### Information for data generation and storage

<https://support.industry.siemens.com/cs/ww/en/view/109995012>

##### Information- and Downloadcenter

<https://www.siemens.com/ic10>

##### Industry Mall (System zamawiania online)

<https://mall.industry.siemens.com/mall/pl/pl/Catalog/product?mlfb=3SU1050-1HG20-0AA0>

##### CAX-Online-Generator

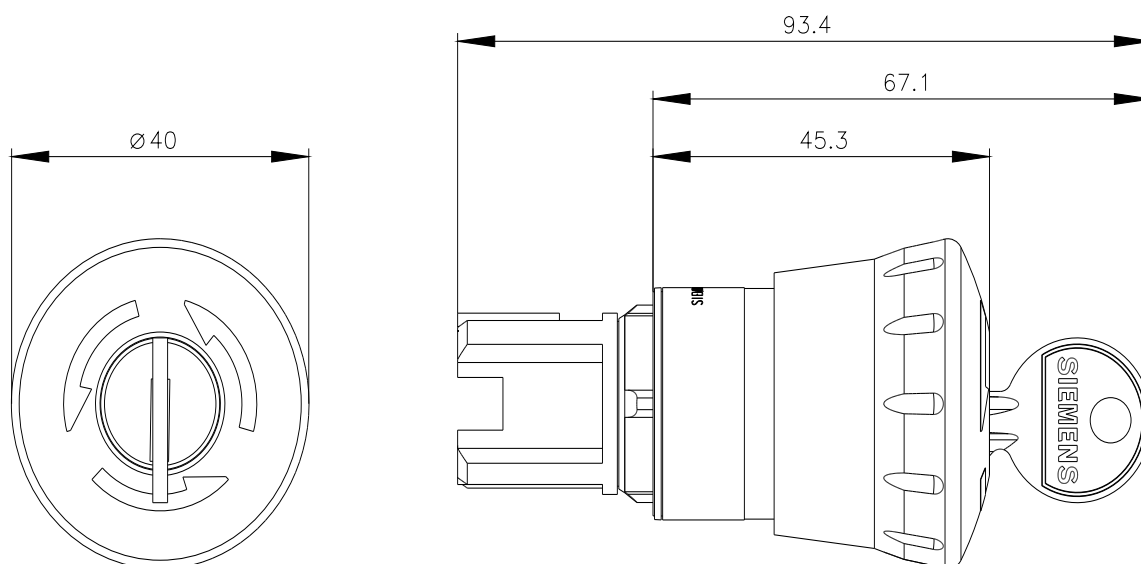
<https://support.automation.siemens.com/WW/CAXorder/default.aspx?lang=en&mlfb=3SU1050-1HG20-0AA0>

##### Service&Support

<https://support.industry.siemens.com/cs/ww/en/ps/3SU1050-1HG20-0AA0>

##### Image database (product images, 2D dimension drawings, 3D models, device circuit diagrams, EPLAN macros, ...)

[https://www.automation.siemens.com/bilddb/cax\\_de.aspx?mlfb=3SU1050-1HG20-0AA0&lang=en](https://www.automation.siemens.com/bilddb/cax_de.aspx?mlfb=3SU1050-1HG20-0AA0&lang=en)



Ostatnia zmiana:

5.05.2026