



Przycisk, wersja kompaktowa, z przedłużonym skokiem (12 mm), 22 mm, okrągły, tworzywo sztuczne, czarny, Przycisk, wystający, impulsowy, z uchwytem

Nazwa markowa produktu	SIRIUS ACT
oznaczenie produktu	Przycisk
wykonanie produktu	Kompletne urządzenie
oznaczenie typu produktu	3SU1
Linia produktów	tworzywo sztuczne, czarny, 22 mm
<b>Obudowa</b>	
Liczba punktów sterowniczych	1
<b>Element uruchamiający</b>	
konstrukcja mechanizmu napędowego	Przycisk, wystający, z przedłużonym skokiem
sposób działania napędu	Z samopowrotem
rozszerzenie produktu	
<ul style="list-style-type: none"> <li>opcjonalny element świecący</li> <li>opcjonalnie moduł zestyku</li> </ul>	<p>Nie</p> <p>Tak</p>
kolor napędu	czarny
materiał napędu	Tworzywo
Kształt napędu	Okrągły
średnica zewnętrzna napędu	29,5 mm
<b>Pierścień frontowy</b>	
element składowy produktu pierścień metalowy	Tak
Wykonanie pierścienia	standard
materiał pierścienia	Tworzywo
kolor pierścienia	Czarny
<b>Ogólne dane techniczne</b>	
Stopień ochrony IP	IP66, IP67, IP69(IP69K)
Stopień ochrony NEMA	1, 2, 3, 3R, 4, 4X, 12, 13
odporność na wstrząsy	
<ul style="list-style-type: none"> <li>zgodnie z IEC 60068-2-27</li> <li>do aplikacji kolejowych zg. z DIN EN 61373</li> </ul>	<p>Półfala sinusoidalna 15 g / 11 ms</p> <p>Kategoria 1, Klasa B</p>
wytrzymałość zmęczeniowa	
<ul style="list-style-type: none"> <li>zgodnie z IEC 60068-2-6</li> <li>do aplikacji kolejowych zg. z DIN EN 61373</li> </ul>	<p>10 ... 500 Hz: 5 g</p> <p>Kategoria 1, klasa B</p>
częstotliwość przełączania maksymalny	3 600 1/h
żywność mechaniczna (liczba cykli łączeniowych) typowy	5 000 000
oznaczenie środków roboczych zgodnie z IEC 81346-2:2009	S
Dyrektywa RoHS (dzień/miesiąc/rok)	10/01/2014
Waga netto na jedn.	49 g

Warunki środowiska	
<b>temperatura otoczenia</b>	
<ul style="list-style-type: none"> <li>• podczas pracy</li> <li>• podczas magazynowania</li> </ul>	-25 ... +70 °C -40 ... +80 °C
Kategoria środowiskowa podczas pracy zg. z IEC 60721	3M6, 3S2, 3B2, 3C3, 3K6 (w przypadku względnej wilgotności powietrza w zakresie 10 ... 95%)

Instalacja/ Mocowanie/ Wymiary	
<b>wysokość</b>	40 mm
<b>szerokość</b>	30 mm
<b>Kształt otworu instalacyjnego</b>	Okrągły
<b>Średnica montażowa</b>	22,3 mm
<b> dodatnia tolerancja średnicy montażowej</b>	0,4 mm
<b>wysokość montażowa</b>	32,5 mm
<b>szerokość montażowa</b>	29,5 mm
<b>głębokość montażowa</b>	30,9 mm

Zezwolenia Certyfikaty	
deklaracja środowiskowa produktu	
<ul style="list-style-type: none"> <li>• współczynnik ocieplenia globalnego [eq CO<sub>2</sub>] / podczas produkcji</li> <li>• współczynnik ocieplenia globalnego [eq CO<sub>2</sub>] / podczas eksploatacji</li> <li>• współczynnik ocieplenia globalnego [eq CO<sub>2</sub>] / po End of Life</li> <li>• współczynnik ocieplenia globalnego [eq CO<sub>2</sub>] / ogółem</li> </ul>	0.566 kg 0.235 kg -0.0145 kg 0.787 kg

Environment	General Product Approval
-------------	--------------------------

[Environmental Con-  
firmations](#)



General Product Approval	Test Certificates	other
--------------------------	-------------------	-------



[Type Test Certificates/Test Report](#)

[Special Test Certificate](#)

[Confirmation](#)



### Więcej informacji

Informacje dotyczące opakowania

[Informacje dotyczące opakowania](#)

Information for data generation and storage

<https://support.industry.siemens.com/cs/ww/en/view/109995012>

Information- and Downloadcenter

<https://www.siemens.com/ic10>

Industry Mall (System zamawiania online)

<https://mall.industry.siemens.com/mall/pl/pl/Catalog/product?mlfb=3SU1200-0FB10-0AA0>

CAX-Online-Generator

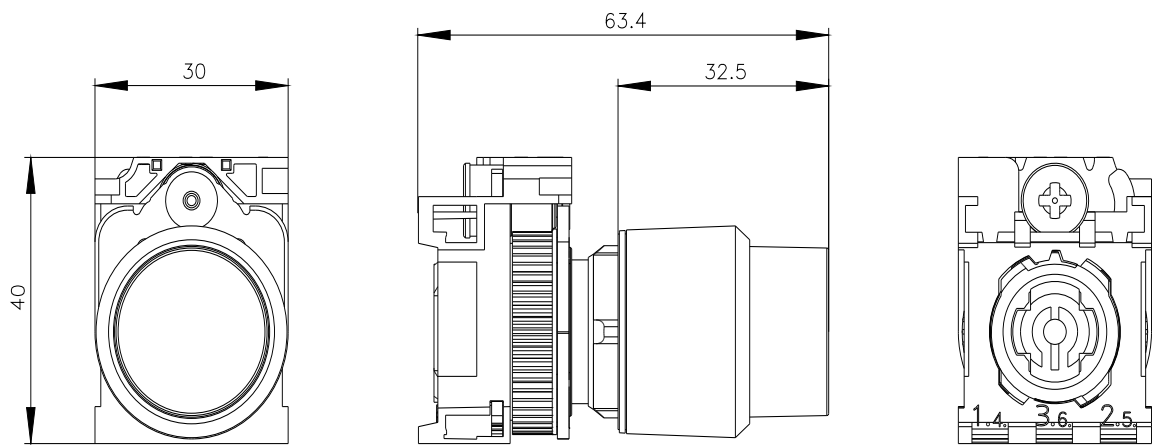
<https://support.automation.siemens.com/WW/CAXorder/default.aspx?lang=en&mlfb=3SU1200-0FB10-0AA0>

Service&Support

<https://support.industry.siemens.com/cs/ww/en/ps/3SU1200-0FB10-0AA0>

Image database (product images, 2D dimension drawings, 3D models, device circuit diagrams, EPLAN macros, ...)

[https://www.automation.siemens.com/bilddb/cax\\_de.aspx?mlfb=3SU1200-0FB10-0AA0&lang=en](https://www.automation.siemens.com/bilddb/cax_de.aspx?mlfb=3SU1200-0FB10-0AA0&lang=en)



---

Ostatnia zmiana:

4.04.2026 