

Siemens
EcoTech



Przełącznik obrotowy, podświetlany, 22 mm, okrągły, tworzywo sztuczne, czerwony, Pióro, krótki, 3 położenia przełączania I>O<II, impulsowy, kąt załączenia 2x45°, 10:30h/12h/13:30h

Nazwa markowa produktu	SIRIUS ACT
oznaczenie produktu	Przełącznik
wykonanie produktu	Element uruchamiający/sygnalizacyjny
oznaczenie typu produktu	3SU1
Linia produktów	tworzywo sztuczne, czarny, 22 mm
Obudowa	
Liczba punktów sterowniczych	1
Element uruchamiający	
konstrukcja mechanizmu napędowego	pióro, krótki
sposób działania napędu	Z samopowrotem, 2x45° (godz. 10:30/12/13:30), powrót z obu stron
rozszerzenie produktu	
<ul style="list-style-type: none"> opcjonalny element świecący opcjonalnie moduł zestyku 	Tak Tak
kolor napędu	czerwony
materiał napędu	Tworzywo
Kształt napędu	Przełącznik
średnica zewnętrzna napędu	32,3 mm
Liczba pozycji łączeniowych	3
Kąt załączenia	
<ul style="list-style-type: none"> zgodnie z ruchem wskazówek zegara przeciwnie do ruchu wskazówek zegara 	45° 45°
Pierścień frontowy	
element składowy produktu pierścień metalowy	Tak
materiał pierścienia	Tworzywo
kolor pierścienia	Czarny
Ogólne dane techniczne	
Stopień ochrony IP	IP66, IP67, IP69(IP69K)
Stopień ochrony NEMA	1, 2, 3, 3R, 4, 4X, 12, 13
odporność na wstrząsy	
<ul style="list-style-type: none"> zgodnie z IEC 60068-2-27 do aplikacji kolejowych zg. z DIN EN 61373 	Półfala sinusoidalna 15 g / 11 ms Kategoria 1, Klasa B
wytrzymałość zmęczeniowa	
<ul style="list-style-type: none"> zgodnie z IEC 60068-2-6 do aplikacji kolejowych zg. z DIN EN 61373 	10 ... 500 Hz: 5 g Kategoria 1, klasa B
częstotliwość przełączania maksymalny	1 800 1/h
żywołność mechaniczna (liczba cykli łączeniowych) typowy	1 000 000

oznaczenie środków roboczych zgodnie z IEC 81346-2:2009	S
Dyrektywa RoHS (dzień/miesiąc/rok)	10/01/2014
Waga netto na jedn.	22 g

Dane związane z bezpieczeństwem

Udział niebezpiecznych awarii z wysokim współczynnikiem przywołania zg. z SN 31920	20 %
Wartość B10 z wysokim współczynnikiem przywołania zg. z SN 31920	300 000
IEC 61508	
Wartość T1 dla testowego interwału lub czasu życia zgodnie z IEC 61508	20 a

Warunki środowiska

temperatura otoczenia	
<ul style="list-style-type: none"> • podczas pracy • podczas magazynowania 	-25 ... +70 °C -40 ... +80 °C
Kategoria środowiskowa podczas pracy zg. z IEC 60721	3M6, 3S2, 3B2, 3C3, 3K6 (w przypadku względnej wilgotności powietrza w zakresie 10 ... 95%)

Instalacja/ Mocowanie/ Wymiary

wysokość	32,3 mm
szerokość	32,3 mm
Kształt otworu instalacyjnego	Okrągły
Średnica montażowa	22,3 mm
dodatnia tolerancja średnicy montażowej	0,4 mm
wysokość montażowa	28,8 mm
szerokość montażowa	32,3 mm
głębokość montażowa	25,4 mm

Zezwolenia Certyfikaty

deklaracja środowiskowa produktu	
<ul style="list-style-type: none"> • współczynnik ocieplenia globalnego [eq CO₂] / podczas produkcji • współczynnik ocieplenia globalnego [eq CO₂] / podczas eksploatacji • współczynnik ocieplenia globalnego [eq CO₂] / po End of Life • współczynnik ocieplenia globalnego [eq CO₂] / ogółem 	0.566 kg 0.235 kg -0.0145 kg 0.787 kg

Environment General Product Approval

[Environmental Conformations](#)



General Product Approval Test Certificates Maritime application



[Type Test Certificates/Test Report](#)

[Special Test Certificate](#)



Maritime application other



[Confirmation](#)



Więcej informacji

Informacje dotyczące opakowania

[Informacje dotyczące opakowania](#)

Information for data generation and storage

<https://support.industry.siemens.com/cs/ww/en/view/109995012>

Information- and Downloadcenter

<https://www.siemens.com/ic10>

Industry Mall (System zamawiania online)

<https://mall.industry.siemens.com/mall/pl/pl/Catalog/product?mlfb=3SU1002-2BM20-0AA0>

CAX-Online-Generator

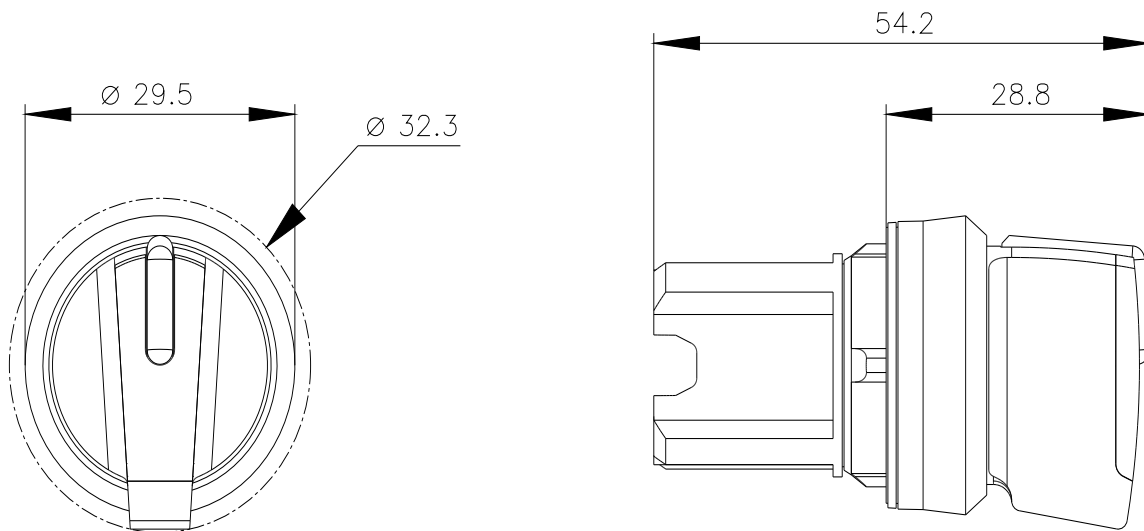
<https://support.automation.siemens.com/WW/CAXorder/default.aspx?lang=en&mlfb=3SU1002-2BM20-0AA0>

Service&Support

<https://support.industry.siemens.com/cs/ww/en/ps/3SU1002-2BM20-0AA0>

Image database (product images, 2D dimension drawings, 3D models, device circuit diagrams, EPLAN macros, ...)

https://www.automation.siemens.com/bilddb/cax_de.aspx?mlfb=3SU1002-2BM20-0AA0&lang=en



Ostatnia zmiana:

4.04.2026 