

Siemens
EcoTech



Przełącznik dźwigenkowy, 22 mm, okrągły, metal błyszczący, czarny, 2 położenia przełączania O<l, impulsowy, Wycofanie z góry

| | |
|--|--------------------------------------|
| Nazwa markowa produktu | SIRIUS ACT |
| oznaczenie produktu | Przełączniki dźwigenkowe |
| wykonanie produktu | Element uruchamiający/sygnalizacyjny |
| oznaczenie typu produktu | 3SU1 |
| Linia produktów | metal, błyszczący, 22 mm |
| Obudowa | |
| Liczba punktów sterowniczych | 1 |
| Element uruchamiający | |
| sposób działania napędu | Bez samopowrotu, reset z góry |
| rozszerzenie produktu | |
| <ul style="list-style-type: none"> opcjonalny element świecący opcjonalnie moduł zestyku | <p>Nie</p> <p>Tak</p> |
| kolor | |
| <ul style="list-style-type: none"> napędu soczewki | <p>czarny</p> <p>inne</p> |
| materiał napędu | Tworzywo |
| Kształt napędu | Dźwignia wychylna |
| średnica zewnętrzna napędu | 29,45 mm |
| Liczba pozycji łączeniowych | 2 |
| Pierścień frontowy | |
| element składowy produktu pierścień metalowy | Tak |
| Wykonanie pierścienia | standard |
| materiał pierścienia | Metal błyszczący |
| kolor pierścienia | Srebrny |
| Ogólne dane techniczne | |
| Stopień ochrony IP | IP66, IP67, IP69(IP69K) |
| Stopień ochrony NEMA | 1, 2, 3, 3R, 4, 4X, 12, 13 |
| odporność na wstrząsy | |
| <ul style="list-style-type: none"> zgodnie z IEC 60068-2-27 | Półfala sinusoidalna 15 g / 11 ms |
| wytrzymałość zmęczeniowa | |
| <ul style="list-style-type: none"> zgodnie z IEC 60068-2-6 | 10 ... 500 Hz: 5 g |
| częstotliwość przełączania maksymalny | 1 800 1/h |
| żywność mechaniczna (liczba cykli łączeniowych) typowy | 1 000 000 |
| oznaczenie środków roboczych zgodnie z IEC 81346-2:2009 | S |
| Dyrektywa RoHS (dzień/miesiąc/rok) | 10/01/2014 |
| Waga netto na jedn. | 35 g |

| Warunki środowiska | |
|--|---|
| temperatura otoczenia | |
| • podczas pracy | -25 ... +70 °C |
| • podczas magazynowania | -40 ... +80 °C |
| Kategoria środowiskowa podczas pracy zg. z IEC 60721 | 3M6, 3S2, 3B2, 3C3, 3K6 (w przypadku względnej wilgotności powietrza w zakresie 10 ... 95%) |

| Instalacja/ Mocowanie/ Wymiary | |
|--|----------|
| Kształt otworu instalacyjnego | Okrągły |
| Średnica montażowa | 22,3 mm |
| dodatnia tolerancja średnicy montażowej | 0,4 mm |
| wysokość montażowa | 22,3 mm |
| szerokość montażowa | 29,45 mm |
| głębokość montażowa | 26,3 mm |

| Zezwolenia Certyfikaty | |
|--|-----------|
| deklaracja środowiskowa produktu | |
| • współczynnik ocieplenia globalnego [eq CO2] / podczas produkcji | 0.625 kg |
| • współczynnik ocieplenia globalnego [eq CO2] / podczas eksploatacji | 0.235 kg |
| • współczynnik ocieplenia globalnego [eq CO2] / po End of Life | -0.267 kg |
| • współczynnik ocieplenia globalnego [eq CO2] / ogółem | 0.593 kg |

| Environment | General Product Approval |
|-------------|--------------------------|
|-------------|--------------------------|

[Environmental Con-
firmations](#)



| Test Certificates | Maritime application | other |
|-------------------|----------------------|-------|
|-------------------|----------------------|-------|

[Type Test Certific-
ates/Test Report](#)



[Confirmation](#)

| other |
|-------|
|-------|



Więcej informacji

Informacje dotyczące opakowania

[Informacje dotyczące opakowania](#)

Information for data generation and storage

<https://support.industry.siemens.com/cs/ww/en/view/109995012>

Information- and Downloadcenter

<https://www.siemens.com/ic10>

Industry Mall (System zamawiania online)

<https://mall.industry.siemens.com/mall/pl/pl/Catalog/product?mlfb=3SU1050-3EC10-0AA0>

CAX-Online-Generator

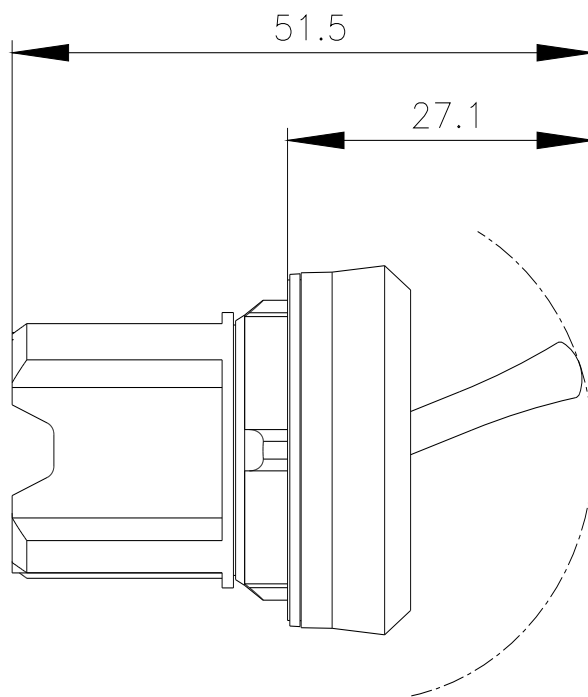
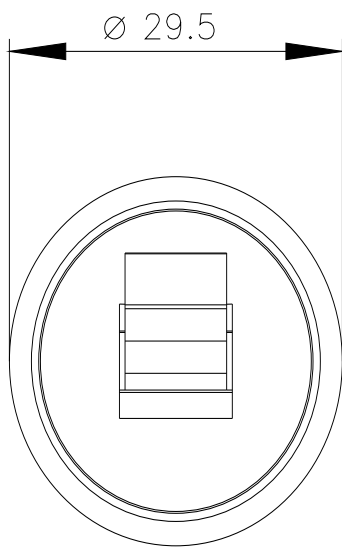
<https://support.automation.siemens.com/WW/CAXorder/default.aspx?lang=en&mlfb=3SU1050-3EC10-0AA0>

Service&Support

<https://support.industry.siemens.com/cs/ww/en/ps/3SU1050-3EC10-0AA0>

Image database (product images, 2D dimension drawings, 3D models, device circuit diagrams, EPLAN macros, ...)

https://www.automation.siemens.com/bilddb/cax_de.aspx?mlfb=3SU1050-3EC10-0AA0&lang=en



Ostatnia zmiana:

4.04.2026 