

Podwójny przycisk, 22 mm, okrągły, metal, błyszczący, zielony, czerwony, przyciski, płaski i wystający

Nazwa markowa produktu	SIRIUS ACT
oznaczenie produktu	Przycisk podwójny
wykonanie produktu	Element uruchamiający/sygnalizacyjny
oznaczenie typu produktu	3SU1
Linia produktów	metal, błyszczący, 22 mm
Obudowa	
Liczba punktów sterowniczych	1
Element uruchamiający	
konstrukcja mechanizmu napędowego	przyciski, płaskie/wysokie
sposób działania napędu	Z samopowrotem
rozszerzenie produktu	
• opcjonalny element świecący	Nie
• opcjonalnie moduł zestyku	Tak
kolor napędu	zielony / czerwony
materiał napędu	Tworzywo
Kształt napędu	Owalny
Pierścień frontowy	
element składowy produktu pierścień metalowy	Tak
Wykonanie pierścienia	standard
materiał pierścienia	Metal błyszczący
kolor pierścienia	Srebrny
Ogólne dane techniczne	
Stopień ochrony IP	IP66, IP67, IP69(IP69K)
Stopień ochrony NEMA	1, 2, 3, 3R, 4, 4X, 12, 13
odporność na wstrząsy	
• zgodnie z IEC 60068-2-27	Półfala sinusoidalna 15 g / 11 ms
wytrzymałość zmęczeniowa	
• zgodnie z IEC 60068-2-6	10 ... 500 Hz: 5 g
częstotliwość przełączania maksymalny	3 600 1/h
żywność mechaniczna (liczba cykli łączeniowych) typowy	2 000 000
oznaczenie środków roboczych zgodnie z IEC 81346-2:2009	S
Dyrektywa RoHS (dzień/miesiąc/rok)	10/01/2014
Waga netto na jedn.	70 g
Warunki środowiska	
temperatura otoczenia	
• podczas pracy	-25 ... +70 °C

• podczas magazynowania	-40 ... +80 °C
Kategoria środowiskowa podczas pracy zg. z IEC 60721	3M6, 3S2, 3B2, 3C3, 3K6 (w przypadku względnej wilgotności powietrza w zakresie 10 ... 95%)
Instalacja/ Mocowanie/ Wymiary	
wysokość	57,9 mm
szerokość	29,9 mm
Kształt otworu instalacyjnego	Okrągły
Średnica montażowa	22,3 mm
dodatnia tolerancja średnicy montażowej	0,4 mm
wysokość montażowa	18,7 mm
szerokość montażowa	29,9 mm
głębokość montażowa	25,5 mm

Zezwolenia Certyfikaty	
Environment	General Product Approval

[Environmental Conformations](#)



General Product Approval	Test Certificates	Maritime application
--------------------------	-------------------	----------------------



[Type Test Certificates/Test Report](#)

[Special Test Certificate](#)



Maritime application	other
----------------------	-------



[Confirmation](#)



Więcej informacji

Informacje dotyczące opakowania

[Informacje dotyczące opakowania](#)

Information for data generation and storage

<https://support.industry.siemens.com/cs/ww/en/view/109995012>

Information- and Downloadcenter

<https://www.siemens.com/ic10>

Industry Mall (System zamawiania online)

<https://mall.industry.siemens.com/mall/pl/pl/Catalog/product?mlfb=3SU1050-3BB42-0AA0>

CAX-Online-Generator

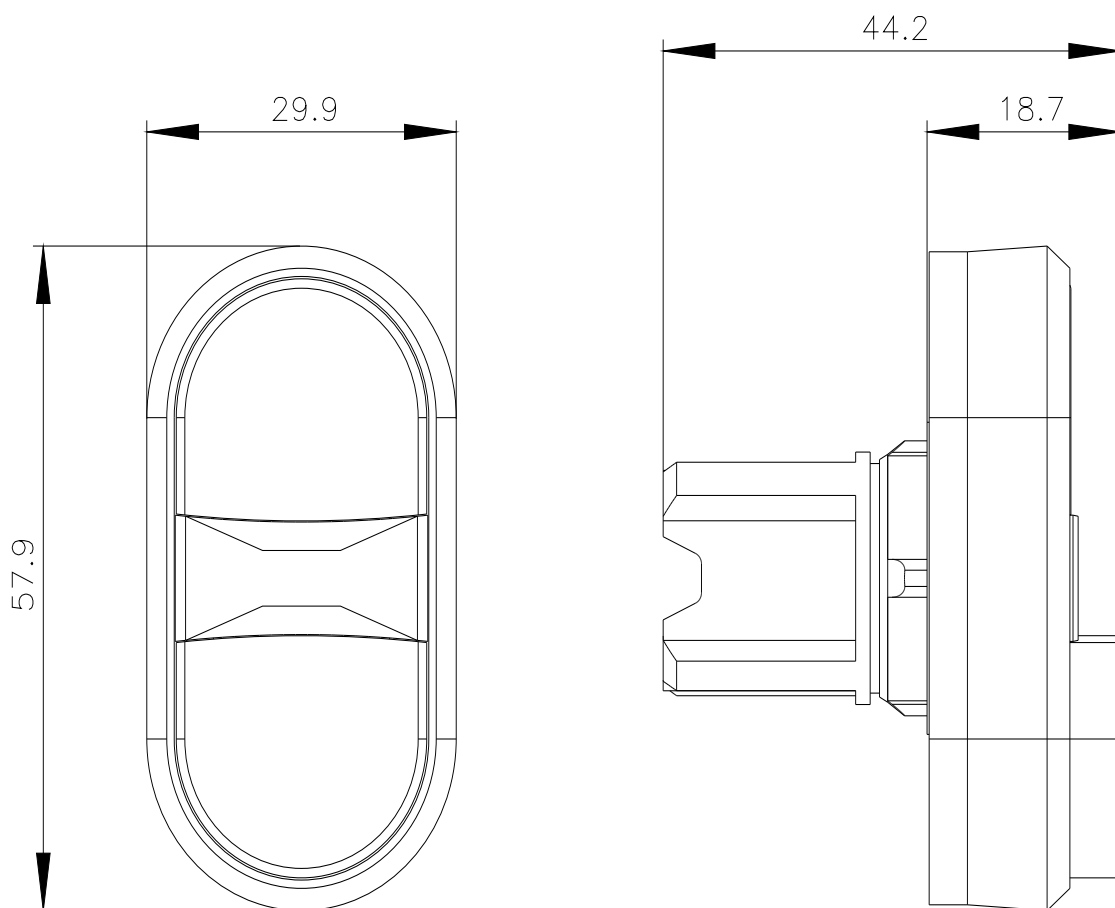
<https://support.automation.siemens.com/WW/CAXorder/default.aspx?lang=en&mlfb=3SU1050-3BB42-0AA0>

Service&Support

<https://support.industry.siemens.com/cs/ww/en/ps/3SU1050-3BB42-0AA0>

Image database (product images, 2D dimension drawings, 3D models, device circuit diagrams, EPLAN macros, ...)

https://www.automation.siemens.com/bilddb/cax_de.aspx?mlfb=3SU1050-3BB42-0AA0&lang=en



Ostatnia zmiana:

4.04.2026 